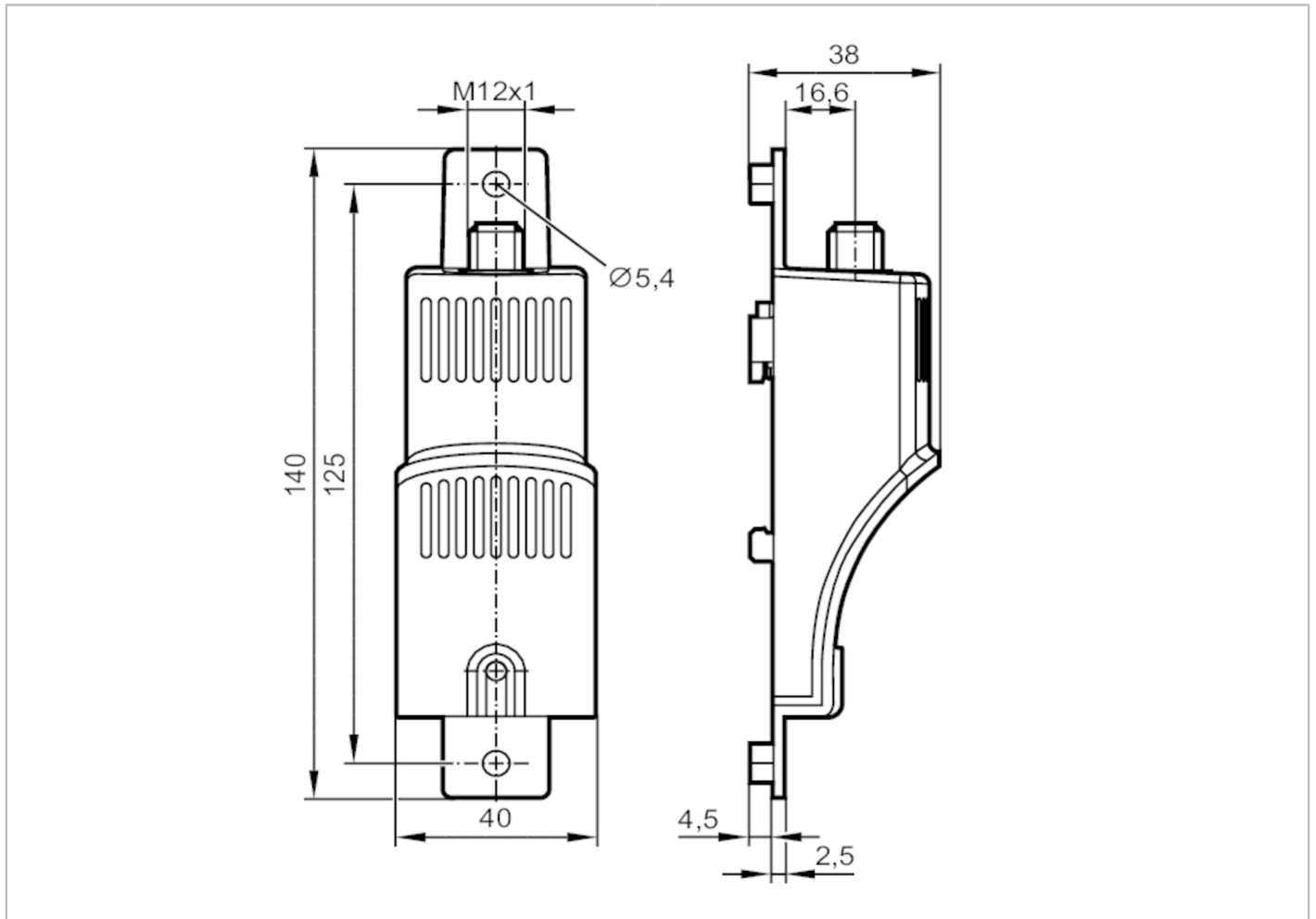


LDH292



Luftfeuchtigkeitssensor

AIR HUMIDITY SENSOR IO-LINK



Produktmerkmale	
Anzahl der Ein- und Ausgänge	Anzahl der digitalen Ausgänge: 1
Einsatzbereich	
Besondere Eigenschaft	Vergoldete Kontakte
Elektrische Daten	
Betriebsspannung [V]	18...30 DC
Stromaufnahme [mA]	13
Schutzklasse	III
Verpolungsschutz	ja
Bereitschaftsverzögerungszeit [s]	< 1
Messprinzip	kapazitiv
Ein-/Ausgänge	
Anzahl der Ein- und Ausgänge	Anzahl der digitalen Ausgänge: 1
Ausgänge	
Gesamtzahl Ausgänge	1
Ausgangssignal	IO-Link

LDH292



Luftfeuchtigkeitssensor

AIR HUMIDITY SENSOR IO-LINK

Anzahl der digitalen Ausgänge	1
-------------------------------	---

Mess-/Einstellbereich

Messbereich [% RH]	0...100
--------------------	---------

Temperaturmessung

Messbereich [°C]	-40...80
------------------	----------

Genauigkeit / Abweichungen

Genauigkeit [% RH]	3; (im Bereich 20...80 % RH)
--------------------	------------------------------

Auflösung [% RH]	0,1
------------------	-----

Temperaturmessung

Genauigkeit [K]	± 0,3
-----------------	-------

Auflösung [K]	0,1
---------------	-----

Reaktionszeiten

Ansprechzeit [s]	< 30; (T90)
------------------	-------------

Temperaturmessung

Ansprechzeit [s]	< 300; (T90)
------------------	--------------

Schnittstellen

Kommunikationsschnittstelle	IO-Link
-----------------------------	---------

Übertragungstyp	COM2 (38,4 kBaud)
-----------------	-------------------

IO-Link Revision	1.1
------------------	-----

Profile	Identification and Diagnosis (0x4000), Measurement Data Channel (0x800A)
---------	--

SIO-Mode	nein
----------	------

Benötigte Masterportklasse	A
----------------------------	---

Min. Prozesszykluszeit [ms]	4,5
-----------------------------	-----

Unterstützte DeviceIDs	Betriebsart	DeviceID
	default	1337

Umgebungsbedingungen

Umgebungstemperatur [°C]	-40...80
--------------------------	----------

Hinweis zur Umgebungstemperatur	Einsatzfeuchte: ≤ 90 % RH nicht kondensierend
---------------------------------	--

Lagertemperatur [°C]	-40...85
----------------------	----------

Hinweis zur Lagertemperatur	Lagerfeuchte: ≤ 90 % RH nicht kondensierend
-----------------------------	--

Schutzart	IP 20; (nur Sensor: IP 57)
-----------	----------------------------

Zulassungen / Prüfungen

EMV	DIN EN 61000-6-2	
	DIN EN 61000-6-4	

MTTF [Jahre]	195
--------------	-----

UL-Zulassung	File Nummer UL	E224228
--------------	----------------	---------

Mechanische Daten

Gewicht [g]	70
-------------	----

Montageart	Hutschieneclip für 35 mm DIN-Schiene (EN 60715); Schraubmontage; (M5)
------------	---

Abmessungen [mm]	140 x 40 x 38
------------------	---------------

Werkstoffe	Kunststoff UL94 V-0; lichtgrau
------------	--------------------------------

LDH292



Luftfeuchtigkeitssensor

AIR HUMIDITY SENSOR IO-LINK

Einbaulage

vertikal; Anschluss oben

Bemerkungen

Verpackungseinheit

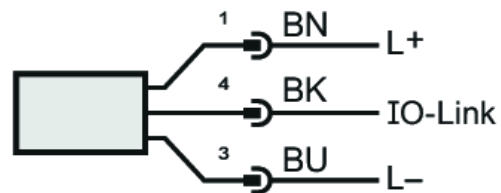
1 Stück

Elektrischer Anschluss

Steckverbindung: 1 x M12 (EN 61067-2-101); Codierung: A; Kontakte: vergoldet



Anschluss



Farbkennzeichnung nach DIN EN 60947-5-2

Adernfarben :

BK = schwarz
BN = braun
BU = blau