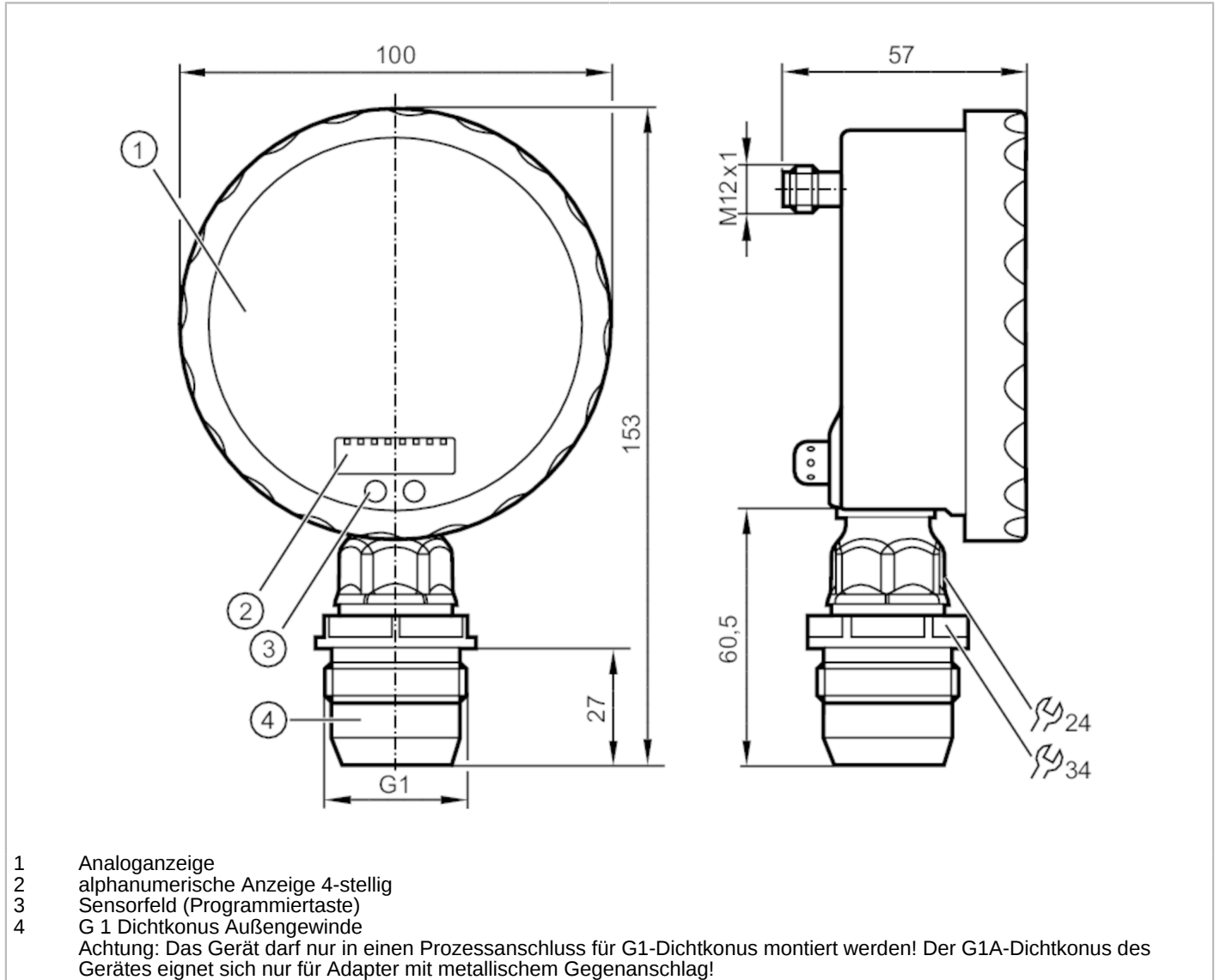




## Frontbündiger Drucksensor mit analoger Anzeige

PG-025-REA01-MFRKG/US/ /P



- 1 Analoganzeige
  - 2 alphanumerische Anzeige 4-stellig
  - 3 Sensorfeld (Programmirtaste)
  - 4 G 1 Dichtkonus Außengewinde
- Achtung: Das Gerät darf nur in einen Prozessanschluss für G1-Dichtkonus montiert werden! Der G1A-Dichtkonus des Gerätes eignet sich nur für Adapter mit metallischem Gegenanschlag!

ACS CRN EC 1935/2004 EHEDG Tested FCM UK CA

Produktmerkmale	
Anzahl der Ein- und Ausgänge	Anzahl der digitalen Ausgänge: 1; Anzahl der analogen Ausgänge: 1
Messbereich	-1...25 bar      -14,4...362,7 psi
Prozessanschluss	Gewindeanschluss G 1 Außengewinde Dichtkonus Achtung: Das Gerät darf nur in einen Prozessanschluss für G1-Dichtkonus montiert werden!; Der G1A-Dichtkonus des Gerätes eignet sich nur für Adapter mit metallischem Gegenanschlag!
Einsatzbereich	
Besondere Eigenschaft	Vergoldete Kontakte
Applikation	Frontbündig für die Lebensmittel- und Getränkeindustrie
Medien	Pastöse und feststoffhaltige Medien; Flüssige und gasförmige Medien
Mediumtemperatur [°C]	-25...125; (145 max. 1h)
Min. Berstdruck	350 bar      5070 psi
Min. Berstdruck [MPa]	35
Druckfestigkeit	100 bar      1450 psi



## Frontbündiger Drucksensor mit analoger Anzeige

PG-025-REA01-MFRKG/US/ /P

Druckfestigkeit	[MPa]	10
Druckart		Relativdruck; Vakuum
MAWP bei Applikationen gemäß CRN	[bar]	60

### Elektrische Daten

Betriebsspannung	[V]	18...32 DC
Stromaufnahme	[mA]	< 70; (24 V)
Min. Isolationswiderstand	[MΩ]	100; (500 V DC)
Schutzklasse		III
Verpolungsschutz		ja
Bereitschaftsverzögerungszeit	[s]	6
Watchdog integriert		ja

### Ein-/Ausgänge

Anzahl der Ein- und Ausgänge		Anzahl der digitalen Ausgänge: 1; Anzahl der analogen Ausgänge: 1
------------------------------	--	---

### Ausgänge

Gesamtzahl Ausgänge		2
Ausgangssignal		Schaltsignal; Analogsignal; (konfigurierbar)
Elektrische Ausführung		PNP/NPN
Anzahl der digitalen Ausgänge		1
Ausgangsfunktion		Schließer / Öffner; (parametrierbar)
Max. Spannungsabfall Schaltausgang DC	[V]	2
Dauerhafte Strombelastbarkeit des Schaltausgangs DC	[mA]	250
Schaltfrequenz DC	[Hz]	50
Anzahl der analogen Ausgänge		1
Analogausgang Strom	[mA]	4...20, invertierbar; (skalierbar)
Max. Bürde	[Ω]	(U <sub>b</sub> - 10 V) / 20 mA
Kurzschlussschutz		ja
Ausführung Kurzschlussschutz		getaktet
Überlastfest		ja

### Mess-/Einstellbereich

Messbereich	-1...25 bar	-14,4...362,7 psi
Schaltpunkt SP	-0,96...40 bar	-13,8...580,2 psi
Rückschaltpunkt rP	-1...39,96 bar	-14,4...579,6 psi
Analogstartpunkt	-1...33,76 bar	-14,4...489,6 psi
Analogendpunkt	5,24...40 bar	75,9...580,2 psi
In Schritten von	0,02 bar	0,3 psi

### Genauigkeit / Abweichungen

Schaltpunktgenauigkeit [% der Spanne]		< ± 0,2; (Turn down 1:1)
Wiederholgenauigkeit		< ± 0,1; (bei Temperaturschwankungen < 10 K; Turn down 1:1)



## Frontbündiger Drucksensor mit analoger Anzeige

PG-025-REA01-MFRKG/US/ /P

	[% der Spanne]	
Kennlinienabweichung	[% der Spanne]	$< \pm 0,2$ ; (Turn down 1:1, Linearität, einschließlich Hysterese und Wiederholgenauigkeit, Grenzpunkteinstellung nach DIN EN IEC 62828-1)
Linearitätsabweichung	[% der Spanne]	$< \pm 0,15$ ; (Turn down 1:1)
Hystereseabweichung	[% der Spanne]	$< \pm 0,15$ ; (Turn down 1:1)
Langzeitstabilität	[% der Spanne]	$< \pm 0,1$ ; (Turn down 1:1; pro Jahr)
Temperaturkoeffizient Nullpunkt	[% der Spanne / 10 K]	$< \pm 0,05$ ; (0...70 °C)
Temperaturkoeffizient Spanne	[% der Spanne / 10 K]	$< \pm 0,15$ ; (0...70 °C)

### Reaktionszeiten

Ansprechzeit	[ms]	$< 10$
Dämpfung Prozesswert dAP	[s]	0,01...30
Dämpfung Analogausgang dAA	[s]	0,01...30
Sprungantwortzeit Analogausgang	[ms]	25

### Umgebungsbedingungen

Umgebungstemperatur	[°C]	-25...80
Lagertemperatur	[°C]	-40...100
Schutzart		IP 67; IP 69K

### Zulassungen / Prüfungen

EMV	EN 61000-4-2 ESD	4 kV CD / 8 kV AD
	EN 61000-4-3 HF gestrahlt	10 V/m
	EN 61000-4-4 Burst	2 kV
	EN 61000-4-5 Surge	0,5/1 kV
	EN 61000-4-6 HF leitungsgebunden	10 V
	Schockfestigkeit	DIN IEC 68-2-27
Vibrationsfestigkeit	DIN IEC 68-2-6	20 g (10...2000 Hz)
MTTF	[Jahre]	100
Hinweis zur Zulassung		Werkzertifikat als download unter <a href="http://www.factory-certificate.ifm">www.factory-certificate.ifm</a> verfügbar

### Mechanische Daten

Gewicht	[g]	531,8
Abmessungen	[mm]	153 x 100 x 57
Werkstoffe		1.4404 (Edelstahl / 316L); PA; FKM; PTFE; Sichtscheibe: Sicherheitsverbundglas 4 mm
Werkstoffe in Kontakt mit dem Medium		Keramik (99,9 % Al <sub>2</sub> O <sub>3</sub> ); 1.4435 (Edelstahl / 316L); Oberflächenbeschaffenheit: Ra $< 0,4$ / Rz 4; PTFE
Min. Druckzyklen		100 Millionen
Prozessanschluss		Gewindeanschluss G 1 Außengewinde Dichtkonus Achtung: Das Gerät darf nur in einen Prozessanschluss für G1-Dichtkonus montiert werden!; Der G1A-Dichtkonus des Gerätes eignet sich nur für Adapter mit metallischem Gegenanschlag!



## Frontbündiger Drucksensor mit analoger Anzeige

PG-025-REA01-MFRKG/US/ /P

Anzeigen / Bedienelemente		
Anzeige	Anzeigeeinheit	2 x LED, grün
	Schaltzustand	LED, gelb
	Schaltpunkte	LED-Ring, rot
	Funktionsanzeige	alphanumerische Anzeige, rot 4-stellig
	Messwerte	Analoganzeige, 0...350° verdrehbar, Zeiger in stromlosem Zustand nicht sichtbar
	Messwerte	alphanumerische Anzeige, rot 4-stellig
Skala vorhanden		ja
Erweiterter Anzeigebereich max.	[psi]	580,2

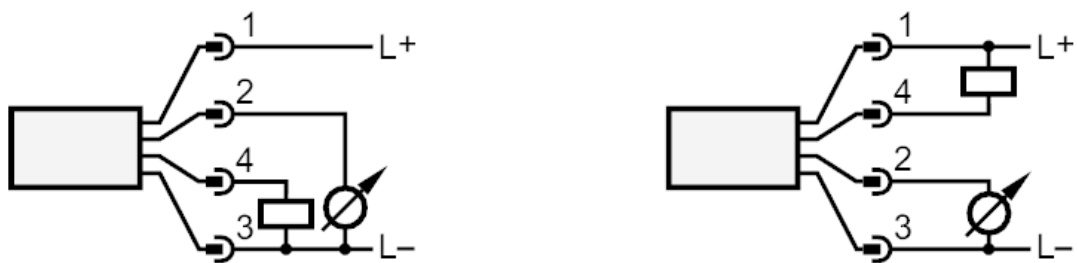
Bemerkungen	
Bemerkungen	Kennlinienabweichung im erweiterten Anzeigebereich: 1,5 % der Spanne Schaltpunktgenauigkeit im erweiterten Anzeigebereich: 1,5 % der Spanne
Verpackungseinheit	1 Stück

### Elektrischer Anschluss

Steckverbindung: 1 x M12; Codierung: A; Kontakte: vergoldet



### Anschluss



OUT1      Schaltausgang  
OUT2      Analogausgang