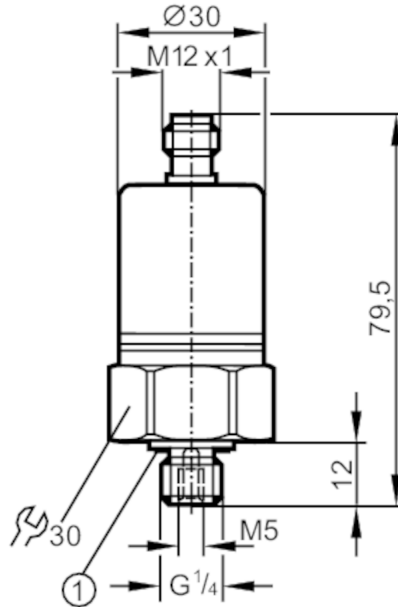




Drucktransmitter mit keramischer Messzelle

PA-,25BRBG14-A-ZVG/US/ IV



1 Dichtung



Produktmerkmale

Anzahl der Ein- und Ausgänge	Anzahl der analogen Ausgänge: 1			
Messbereich	0...0,25 bar	0...250 mbar	0...100,3 inH ₂ O	0...25 kPa
Prozessanschluss	Gewindeanschluss G 1/4 Außengewinde Innengewinde:M5			

Einsatzbereich

Besondere Eigenschaft	Vergoldete Kontakte		
Applikation	für den industriellen Einsatz		
Medien	Flüssige und gasförmige Medien		
Mediumtemperatur [°C]	-25...90; (auf Anfrage: -40...90 °C)		
Min. Berstdruck	30000 mbar	12030 inH ₂ O	3000 kPa
Druckfestigkeit	6000 mbar	2400 inH ₂ O	600 kPa
Druckart	Relativdruck		

Elektrische Daten

Betriebsspannung [V]	9,6...32 DC
Min. Isolationswiderstand [MΩ]	100; (500 V DC)
Schutzklasse	III
Verpolungsschutz	ja

Ein-/Ausgänge

Anzahl der Ein- und Ausgänge	Anzahl der analogen Ausgänge: 1
------------------------------	---------------------------------

Ausgänge

Gesamtzahl Ausgänge	1
Ausgangssignal	Analogsignal

PA3528



Drucktransmitter mit keramischer Messzelle

PA-,25BRBG14-A-ZVG/US/ IV

Anzahl der analogen Ausgänge		1
Analogausgang Strom	[mA]	4...20
Max. Bürde	[Ω]	720; (U _b = 24 V; (U _b - 9,6 V) / 20 mA)
Überlastfest		ja

Mess-/Einstellbereich

Messbereich	0...0,25 bar	0...250 mbar	0...100,3 inH ₂ O	0...25 kPa
-------------	--------------	--------------	------------------------------	------------

Genauigkeit / Abweichungen

Wiederholgenauigkeit [% der Spanne]	< 0,1; (bei Temperaturschwankungen < 10 K)
Kennlinienabweichung [% der Spanne]	< ± 0,25 (BFSL) / < ± 0,5 (LS); (BFSL = Best Fit Straight Line (Kleinstwerteeinstellung); LS = Grenzpunkteinstellung)
Langzeitstabilität [% der Spanne]	< ± 0,05; (pro 6 Monate)
Temperaturkoeffizient Nullpunkt [% der Spanne / 10 K]	< ± 0,2; (0...80 °C)
Temperaturkoeffizient Spanne [% der Spanne / 10 K]	< ± 0,3; (0...80 °C)

Reaktionszeiten

Sprungantwortzeit Analogausgang	[ms]	3
---------------------------------	------	---

Umgebungsbedingungen

Umgebungstemperatur	[°C]	-25...80
Lagertemperatur	[°C]	-40...100
Schutzart		IP 65

Zulassungen / Prüfungen

EMV	EN 61000-4-2 ESD	4 kV CD / 8 kV AD
	EN 61000-4-3 HF gestrahlt	30 V/m
	EN 61000-4-4 Burst	2 kV
	EN 61000-4-6 HF leitungsgebunden	10 V
	Störemission CISPR 25	nach Kfz-Richtlinie 2004/104/EG
	Störfestigkeit	nach Kfz-Richtlinie 2004/104/EG
	ISO 11452-2 HF gestrahlt	100 V/m
	ISO 7637-2 pulse	Schärfegrad 4
Schockfestigkeit	DIN EN 60068-2-27	50 g (11 ms)
	DIN EN 61373	Kategorie 3
Vibrationsfestigkeit	DIN EN 60068-2-6	20 g (10...2000 Hz)
	DIN EN 61373	Kategorie 2
MTTF	[Jahre]	514
Druckgeräterichtlinie		Gute Ingenieurpraxis; verwendbar für Medien der Fluidgruppe 2; Medien der Fluidgruppe 1 auf Anfrage
Bahnanwendungen	DIN EN 50155 / IEC 60571	Klasse T3, C1, S1

Mechanische Daten

Gewicht	[g]	217
---------	-----	-----

PA3528



Drucktransmitter mit keramischer Messzelle

PA-,25BRBG14-A-ZVG/US/ IV

Gehäuse	Zylindrisch
Abmessungen [mm]	Ø 30 / L = 79,5
Werkstoffe	1.4404 (Edelstahl / 316L); FKM; PA; EPDM/X
Werkstoffe in Kontakt mit dem Medium	1.4305 (Edelstahl / 303); Keramik; Dichtung: FKM DIN 3869-14
Min. Druckzyklen	100 Millionen
Prozessanschluss	Gewindeanschluss G 1/4 Außengewinde Innengewinde:M5
Drosselement vorhanden	nein (nachrüstbar)

Bemerkungen

Verpackungseinheit	1 Stück
--------------------	---------

Elektrischer Anschluss

Steckverbindung: 1 x M12; Codierung: A; Kontakte: vergoldet



Anschluss

