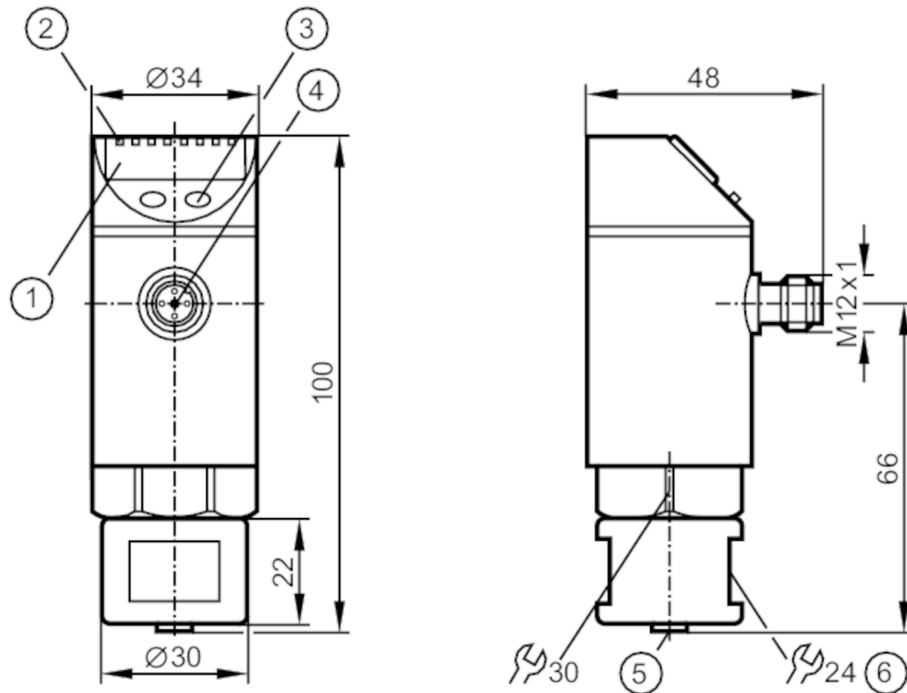


PP2001



Programmier-/Anzeigegerät

PP-PRG- /QFRKG/US/ /



- 1 alphanumerische Anzeige 4-stellig
- 2 LEDs Anzeigeeinheit / Schaltzustand
- 3 Programmiertaste
- 4 Anschluss für Spannungsversorgung und Ausgangssignale
- 5 Anschluss für Sensor
- 6 Montagemutter



Einsatzbereich

Besondere Eigenschaft	Vergoldete Kontakte
Applikation	für den industriellen Einsatz

Elektrische Daten

Betriebsspannung	[V]	18...32 DC
Stromaufnahme	[mA]	< 40
Min. Isolationswiderstand	[MΩ]	100; (500 V DC)
Schutzklasse		III
Verpolungsschutz		ja
Bereitschaftsverzögerungszeit	[s]	1,5...10; (abhängig vom angeschlossenen Sensor)

Ausgänge

Max. Spannungsabfall	[V]	2
Schaltausgang DC		
Dauerhafte Strombelastbarkeit des Schaltausgangs DC	[mA]	250
Kurzschlusschutz		ja
Ausführung Kurzschlusschutz		getaktet
Überlastfest		ja



Programmier-/Anzeigegerät

PP-PRG- /QFRKG/US/ /

Reaktionszeiten		
Max. Mess-/ Anzeigenzykluszeit	[ms]	200
Software / Programmierung		
Parametriermöglichkeiten	abhängig vom angeschlossenen Sensor	
Umgebungsbedingungen		
Umgebungstemperatur	[°C]	-25...80
Lagertemperatur	[°C]	-40...100
Schutzart	IP 67; (für Gerät mit aufgeschraubten Steckverbindungen)	
Zulassungen / Prüfungen		
EMV	EN 61000-4-2 ESD	4 kV CD / 8 kV AD
	EN 61000-4-3 HF gestrahlt	10 V/m
	EN 61000-4-4 Burst	2 kV
	EN 61000-4-6 HF leitungsgebunden	10 V
Schockfestigkeit	DIN IEC 68-2-27	50 g (11 ms)
Vibrationsfestigkeit	DIN IEC 68-2-6	20 g (10...2000 Hz)
MTTF	[Jahre]	229
Mechanische Daten		
Gewicht	[g]	333,5
Abmessungen	[mm]	100 x 34 x 48
Werkstoffe	1.4404 (Edelstahl / 316L); CO-PC; PBT; FKM	
Anzeigen / Bedienelemente		
Anzeige	Anzeigeeinheit	6 x LED, grün
	Schaltzustand	2 x LED, gelb
	Funktionsanzeige	alphanumerische Anzeige, 4-stellig
	Messwerte	alphanumerische Anzeige, 4-stellig
Zubehör		
Lieferumfang	Verbindungskabel: 0,8 m, zur Parametrierung im Offline-Betrieb	
Bemerkungen		
Verpackungseinheit	1 Stück	

PP2001

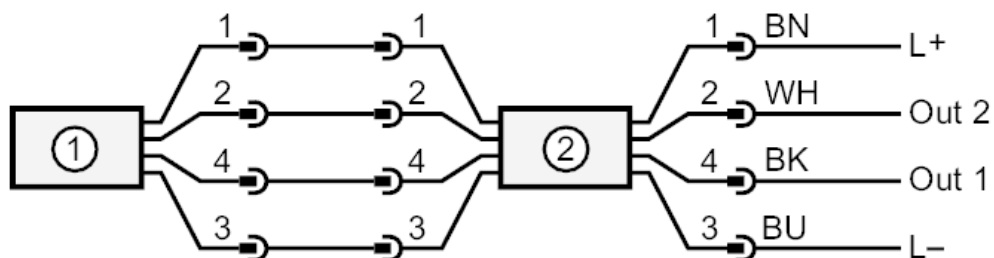


Programmier-/Anzeigegerät

PP-PRG- /QFRKG/US/ /

Elektrischer Anschluss

Anschluss



1 = Sensor
2 = PP2001

Steckverbindung: 1 x M12; Kontakte: vergoldet