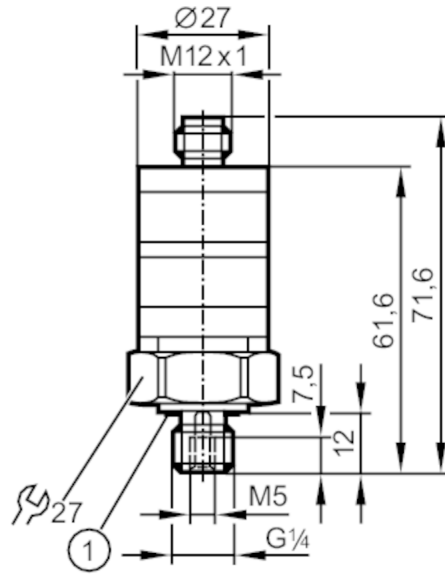




## Druckschalter mit intuitiver Schalteinstellung

PK-100-SFG14-PSPKG/US/ /W



1 Dichtung



### Produktmerkmale

Anzahl der Ein- und Ausgänge	Anzahl der digitalen Ausgänge: 1	
Messbereich	0...100 bar	0...1450 psi
Prozessanschluss	Gewindeanschluss G 1/4 Außengewinde Innengewinde:M5	

### Einsatzbereich

Applikation	für den industriellen Einsatz	
Medien	Flüssige und gasförmige Medien	
Mediumtemperatur [°C]	-25...80	
Min. Berstdruck	1000 bar	14500 psi
Min. Berstdruck [MPa]	100	
Druckfestigkeit	200 bar	2900 psi
Druckfestigkeit [MPa]	20	
Druckart	Relativdruck	

### Elektrische Daten

Betriebsspannung [V]	9,6...32 DC	
Stromaufnahme [mA]	< 25	
Min. Isolationswiderstand [MΩ]	100; (500 V DC)	
Schutzklasse	III	
Verpolungsschutz	ja	

### Ein-/Ausgänge

Anzahl der Ein- und Ausgänge	Anzahl der digitalen Ausgänge: 1	
------------------------------	----------------------------------	--

### Ausgänge

Gesamtzahl Ausgänge	1	
Ausgangssignal	Schaltsignal	



## Druckschalter mit intuitiver Schalteinstellung

PK-100-SFG14-PSPKG/US/ /W

Elektrische Ausführung	PNP	
Anzahl der digitalen Ausgänge	1	
Ausgangsfunktion	Schließer	
Max. Spannungsabfall Schaltausgang DC [V]	2	
Dauerhafte Strombelastbarkeit des Schaltausgangs DC [mA]	500	
Schaltfrequenz DC [Hz]	100	
Kurzschlusschutz	ja	
Ausführung Kurzschlusschutz	getaktet	
Überlastfest	ja	

Mess-/Einstellbereich		
Messbereich	0...100 bar	0...1450 psi
Schaltpunkt SP	3...100 bar	44...1450 psi
Hysterese	2 bar	29 psi

Genauigkeit / Abweichungen	
Schaltpunktgenauigkeit [% vom Endwert]	< ± 2,5; (Einstellgenauigkeit)
Wiederholgenauigkeit [% vom Endwert]	< ± 0,5; (bei Temperaturschwankungen < 10 K)
Kennlinienabweichung [% vom Endwert]	< ± 1,5 (BFSL) / < ± 2,5 (LS); (BFSL = Best Fit Straight Line (Kleinstwerteeinstellung); LS = Grenzpunkteinstellung)
Temperatureinfluss pro 10 K	< ± 0,5

Software / Programmierung	
Schaltpunktgleich	Einstellung

Umgebungsbedingungen	
Umgebungstemperatur [°C]	-25...80
Lagertemperatur [°C]	-40...100
Schutzart	IP 67

Zulassungen / Prüfungen		
EMV	DIN EN 61000-6-2	
	DIN EN 61000-6-3	
Schockfestigkeit	DIN IEC 68-2-27	50 g (11 ms)
Vibrationsfestigkeit	DIN IEC 68-2-6	20 g (10...2000 Hz)
MTTF [Jahre]	1030	
Druckgeräterichtlinie	Gute Ingenieurpraxis; verwendbar für Medien der Fluidgruppe 2; Medien der Fluidgruppe 1 auf Anfrage	

Mechanische Daten	
Gewicht [g]	93,5
Gehäuse	Zylindrisch
Abmessungen [mm]	Ø 27 / L = 71,6
Werkstoffe	PBT; PC; FKM; 1.4404 (Edelstahl / 316L)
Werkstoffe in Kontakt mit dem Medium	1.4404 (Edelstahl / 316L); FKM

# PK5522



## Druckschalter mit intuitiver Schalterpunkteinstellung

PK-100-SFG14-PSPKG/US/ /W

Min. Druckzyklen	50 Millionen
Anzugsdrehmoment [Nm]	25
Prozessanschluss	Gewindeanschluss G 1/4 Außengewinde Innengewinde:M5
Drosselement vorhanden	nein (nachrüstbar)

### Anzeigen / Bedienelemente

Anzeige	Betrieb	LED, grün
	Schaltzustand	LED, gelb
Skala vorhanden	ja	

### Bemerkungen

Verpackungseinheit	1 Stück
--------------------	---------

### Elektrischer Anschluss

Steckverbindung: 1 x M12; Codierung: A



### Anschluss

