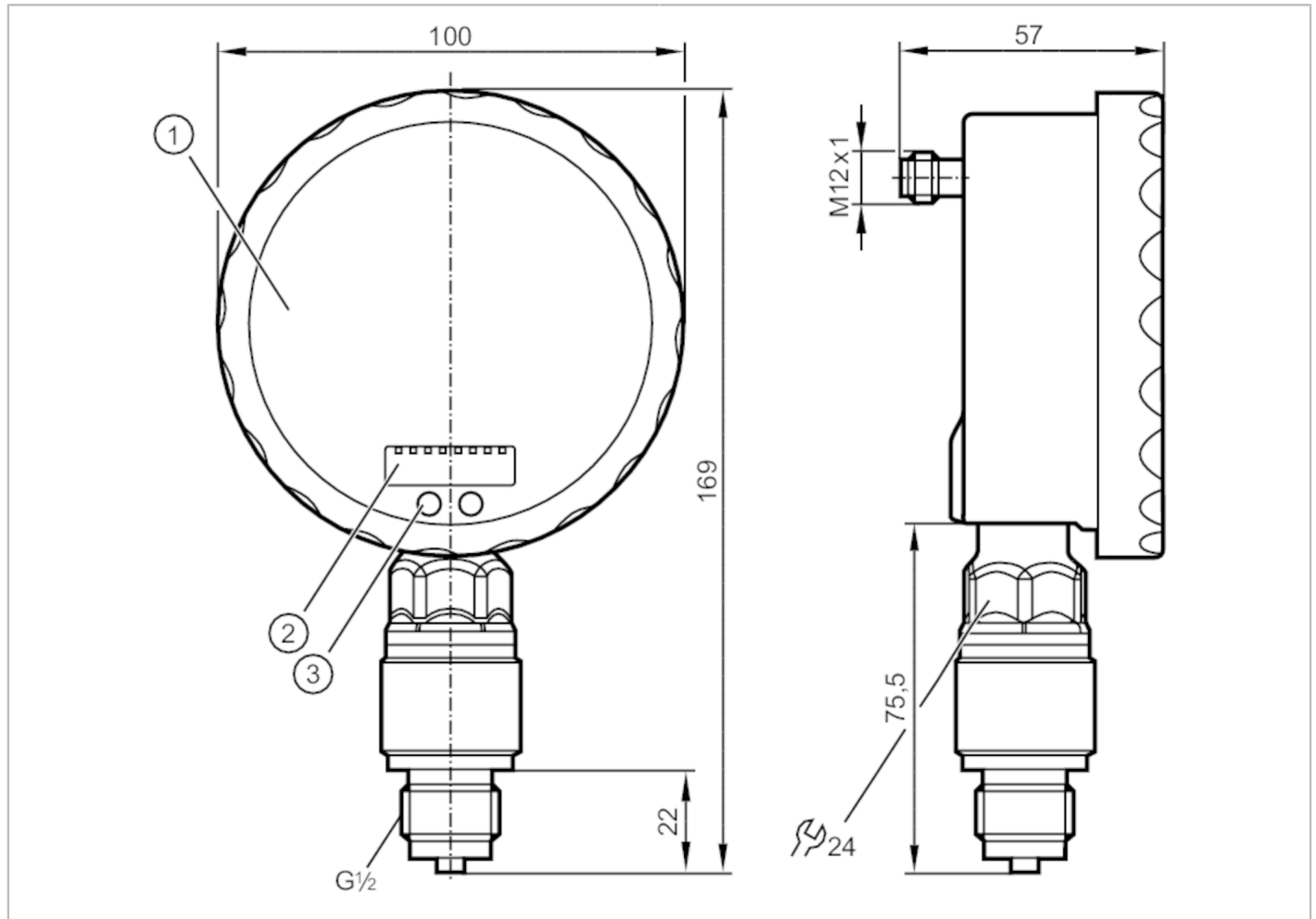


PG2451



Drucksensor mit analoger Anzeige

PG-250-REB12-MFRKG/US/ /P



Produktmerkmale	
Anzahl der Ein- und Ausgänge	Anzahl der digitalen Ausgänge: 1; Anzahl der analogen Ausgänge: 1
Messbereich	0...250 bar 0...3625 psi
Prozessanschluss	Gewindeanschluss G 1/2 Außengewinde
Einsatzbereich	
Besondere Eigenschaft	Vergoldete Kontakte
Applikation	für den industriellen Einsatz
Medien	Flüssige und gasförmige Medien
Bedingt verwendbar für	Einsatz in gasförmigen Medien bei Drücken > 25 bar nur auf Anfrage
Mediumtemperatur [°C]	-25...80
Min. Berstdruck	1000 bar 14500 psi
Min. Berstdruck [MPa]	100
Druckfestigkeit	600 bar 8700 psi
Druckfestigkeit [MPa]	60
Druckart	Relativdruck
Elektrische Daten	
Betriebsspannung [V]	18...32 DC



Drucksensor mit analoger Anzeige

PG-250-REB12-MFRKG/US/ /P

Stromaufnahme [mA]	< 70; (24 V)
Min. Isolationswiderstand [MΩ]	100; (500 V DC)
Schutzklasse	III
Verpolungsschutz	ja
Bereitschaftsverzögerungszeit [s]	6
Watchdog integriert	ja

Ein-/Ausgänge

Anzahl der Ein- und Ausgänge	Anzahl der digitalen Ausgänge: 1; Anzahl der analogen Ausgänge: 1
------------------------------	-------------------------------------------------------------------

Ausgänge

Gesamtzahl Ausgänge	2
Ausgangssignal	Schaltsignal; Analogsignal; (konfigurierbar)
Elektrische Ausführung	PNP/NPN
Anzahl der digitalen Ausgänge	1
Ausgangsfunktion	Schließer / Öffner; (parametrierbar)
Max. Spannungsabfall Schaltausgang DC [V]	2
Dauerhafte Strombelastbarkeit des Schaltausgangs DC [mA]	250
Schaltfrequenz DC [Hz]	75
Anzahl der analogen Ausgänge	1
Analogausgang Strom [mA]	4...20, invertierbar; (skalierbar)
Max. Bürde [Ω]	(U _b - 10 V) / 20 mA
Kurzschlusschutz	ja
Ausführung Kurzschlusschutz	getaktet
Überlastfest	ja

Mess-/Einstellbereich

Messbereich	0...250 bar	0...3625 psi
Schaltpunkt SP	1...400 bar	15...5800 psi
Rückschaltpunkt rP	0...399 bar	0...5785 psi
Analogstartpunkt	0...350 bar	0...5075 psi
Analogendpunkt	50...400 bar	725...5800 psi
In Schritten von	0,5 bar	5 psi

Genauigkeit / Abweichungen

Schaltpunktgenauigkeit [% der Spanne]	< ± 0,6; (Turn down 1:1)
Wiederholgenauigkeit [% der Spanne]	< ± 0,1; (bei Temperaturschwankungen < 10 K; Turn down 1:1)
Kennlinienabweichung [% der Spanne]	< ± 0,35 (BFSL) / < ± 0,6 (LS); (Turn down 1:1; BFSL = Best Fit Straight Line (Kleinstwerteeinstellung))
Hystereseabweichung [% der Spanne]	< ± 0,5; (Turn down 1:1)
Langzeitstabilität [% der Spanne]	< ± 0,1; (Turn down 1:1; pro 6 Monate)



Drucksensor mit analoger Anzeige

PG-250-REB12-MFRKG/US/ /P

Temperaturkoeffizient Nullpunkt	[% der Spanne / 10 K]	< ± 0,3; (0...70 °C)
Temperaturkoeffizient Spanne	[% der Spanne / 10 K]	< ± 0,3; (0...70 °C)
Reaktionszeiten		
Ansprechzeit	[ms]	< 9
Dämpfung Prozesswert dAP	[s]	0,01...30
Dämpfung Analogausgang dAA	[s]	0,01...30
Sprungantwortzeit Analogausgang	[ms]	28
Umgebungsbedingungen		
Umgebungstemperatur	[°C]	-20...80
Lagertemperatur	[°C]	-40...100
Schutzart		IP 67; IP 69K
Zulassungen / Prüfungen		
EMV	EN 61000-4-2 ESD	4 kV CD / 8 kV AD
	EN 61000-4-3 HF gestrahlt	10 V/m
	EN 61000-4-4 Burst	2 kV
	EN 61000-4-5 Surge	0,5/1 kV
	EN 61000-4-6 HF leitungsgebunden	10 V
Schockfestigkeit	DIN IEC 68-2-27	50 g (11 ms)
Vibrationsfestigkeit	DIN IEC 68-2-6	20 g (10...2000 Hz)
MTTF	[Jahre]	100
Druckgeräterichtlinie		Gute Ingenieurpraxis; verwendbar für Medien der Fluidgruppe 2; Medien der Fluidgruppe 1 auf Anfrage
Mechanische Daten		
Gewicht	[g]	563
Abmessungen	[mm]	169 x 100 x 57
Werkstoffe		1.4404 (Edelstahl / 316L); PA; FKM; PTFE; Sichtscheibe: Sicherheitsverbundglas 4 mm
Werkstoffe in Kontakt mit dem Medium		Al2O3 (Keramik); FKM; 1.4404 (Edelstahl / 316L)
Min. Druckzyklen		100 Millionen
Prozessanschluss		Gewindeanschluss G 1/2 Außengewinde
Drosselement vorhanden		ja
Anzeigen / Bedienelemente		
Anzeige	Anzeigeeinheit	2 x LED, grün
	Schaltzustand	LED, gelb
	Schaltpunkte	LED-Ring, rot
	Funktionsanzeige	alphanumerische Anzeige, rot 4-stellig
	Messwerte	Analoganzeige, 0...350° verdrehbar, Zeiger in stromlosem Zustand nicht sichtbar
	Messwerte	alphanumerische Anzeige, rot 4-stellig
Skala vorhanden		ja

PG2451



Drucksensor mit analoger Anzeige

PG-250-REB12-MFRKG/US/ /P

Erweiterter Anzeigebereich max.	400 bar	5800 psi
---------------------------------	---------	----------

Bemerkungen

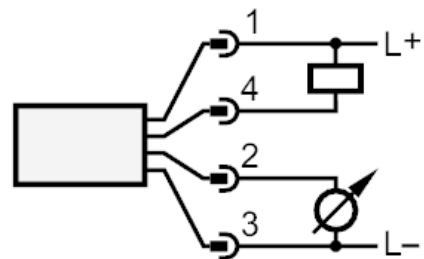
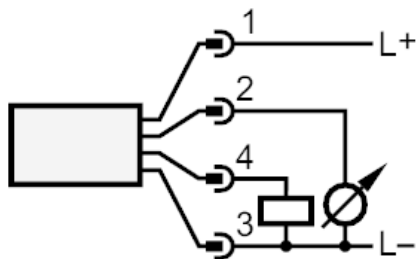
Bemerkungen	Schaltpunktgenauigkeit im erweiterten Anzeigebereich: 1,5 % der Spanne
Verpackungseinheit	1 Stück

Elektrischer Anschluss

Steckverbindung: 1 x M12; Codierung: A; Kontakte: vergoldet



Anschluss



OUT1 Schaltausgang
OUT2 Analogausgang