



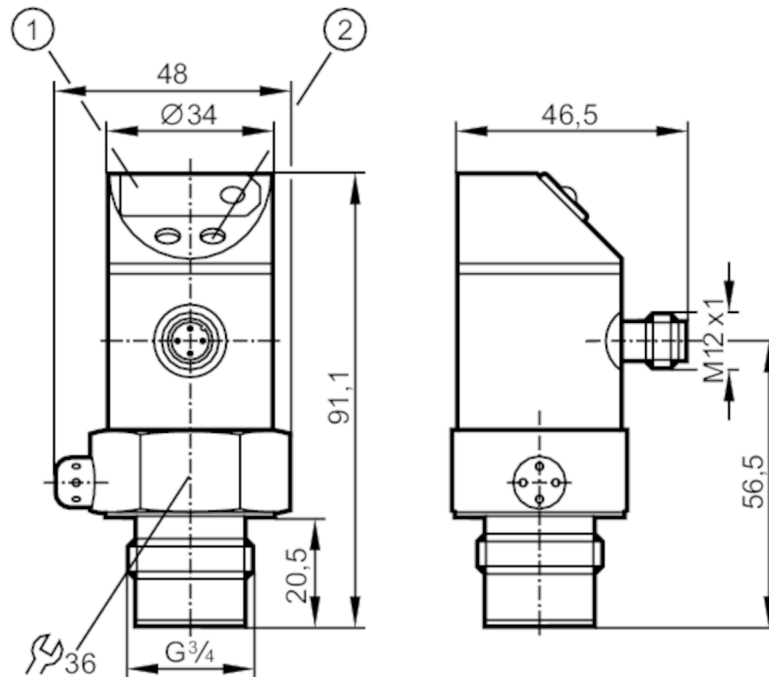
Frontbündiger Drucksensor

PF-025-REB34-MFRKG/US/ IP

Auslaufartikel

Alternativartikel: PM1503 + E30482

Beachten Sie bei der Auswahl des Alternativartikels und des Zubehörs eventuell abweichende technische Daten.



- 1 7-Segment-LED-Anzeige
2 Programmier Taste



Produktmerkmale

Anzahl der Ein- und Ausgänge	Anzahl der digitalen Ausgänge: 2; Anzahl der analogen Ausgänge: 1		
Messbereich	-1...25 bar	-15...363 psi	-0,1...2,5 MPa
Prozessanschluss	Gewindeanschluss G 3/4 Außengewinde		

Einsatzbereich

Besondere Eigenschaft	Vergoldete Kontakte		
Applikation	Frontbündig für die Lebensmittel- und Getränkeindustrie		
Montage	Drehbares Gehäuse 350°		
Medien	Pastöse und feststoffhaltige Medien; Flüssige und gasförmige Medien		
Mediumtemperatur [°C]	-25...80		
Min. Berstdruck	200 bar	2900 psi	20 MPa
Druckfestigkeit	100 bar	1450 psi	10 MPa
Druckart	Relativdruck; Vakuum		
Totraumfrei	ja		

Elektrische Daten

Betriebsspannung [V]	20...30 DC
----------------------	------------

PF2953



Frontbündiger Drucksensor

PF-025-REB34-MFRKG/US/ IP

Stromaufnahme	[mA]	< 60
Min. Isolationswiderstand	[MΩ]	100; (500 V DC)
Schutzklasse		III
Verpolungsschutz		ja
Bereitschaftsverzögerungszeit	[s]	0,2
Watchdog integriert		ja

Ein-/Ausgänge

Anzahl der Ein- und Ausgänge	Anzahl der digitalen Ausgänge: 2; Anzahl der analogen Ausgänge: 1
------------------------------	---

Ausgänge

Gesamtzahl Ausgänge	2
Ausgangssignal	Schaltsignal; Analogsignal; (konfigurierbar)
Elektrische Ausführung	PNP/NPN
Anzahl der digitalen Ausgänge	2
Ausgangsfunktion	Schließer / Öffner; (parametrierbar)
Max. Spannungsabfall Schaltausgang DC	[V] 2
Dauerhafte Strombelastbarkeit des Schaltausgangs DC	[mA] 250
Schaltfrequenz DC	[Hz] < 170
Anzahl der analogen Ausgänge	1
Analogausgang Strom	[mA] 4...20; (skalierbar 1:4)
Max. Bürde	[Ω] ($U_b - 10 V$) / 20 mA
Analogausgang Spannung	[V] 0...10; (skalierbar 1:4)
Min. Lastwiderstand	[Ω] 2000
Kurzschlussschutz	ja
Ausführung Kurzschlussschutz	getaktet
Überlastfest	ja

Mess-/Einstellbereich

Messbereich	-1...25 bar	-15...363 psi	-0,1...2,5 MPa
Schaltpunkt SP	-0,8...25 bar	-12...363 psi	-0,08...2,5 MPa
Rückschaltpunkt rP	-0,9...24,9 bar	-13...362 psi	-0,09...2,49 MPa
Analogstartpunkt	-1...18,8 bar	-15...272 psi	-0,1...1,88 MPa
Analogendpunkt	5,3...25 bar	76...363 psi	0,53...2,5 MPa
In Schritten von	0,1 bar	1 psi	0,01 MPa
Werkseinstellung		SP1 = 6,3 bar	rP1 = 5,8 bar
		ASP = 0,0 bar	AEP = 25,0 bar

Genauigkeit / Abweichungen

Wiederholgenauigkeit [% der Spanne]	< ± 0,1; (bei Temperaturschwankungen < 10 K; Turn down 1:1)
Kennlinienabweichung [% der Spanne]	< ± 0,6; (Turn down 1:1, Linearität, einschließlich Hysterese und Wiederholgenauigkeit, Grenzpunkteinstellung nach DIN EN IEC 62828-1)
Linearitätsabweichung	< ± 0,5; (Turn down 1:1)

PF2953



Frontbündiger Drucksensor

PF-025-REB34-MFRKG/US/ IP

	[% der Spanne]	
Hysteresabweichung	[% der Spanne]	$< \pm 0,1$; (Turn down 1:1)
Langzeitstabilität	[% der Spanne]	$< \pm 0,1$; (Turn down 1:1; pro Jahr)
Temperaturkoeffizient Nullpunkt	[% der Spanne / 10 K]	$< \pm 0,1$; (0...80 °C)
Temperaturkoeffizient Spanne	[% der Spanne / 10 K]	$< \pm 0,2$; (0...80 °C)

Reaktionszeiten		
Ansprechzeit	[ms]	< 3
Dämpfung Prozesswert dAP	[s]	0...4
Dämpfung Analogausgang dAA Stufen	[s]	0 - 0,1 - 0,5 - 2
Max. Anstiegszeit Analogausgang	[ms]	3

Software / Programmierung	
Parametriermöglichkeiten	Hysteres / Fenster; Schließer / Öffner; Schaltlogik; Strom-/Spannungsausgang; Dämpfung; Anzeigewertanpassung; Display drehbar / abschaltbar; Anzeigeeinheit; Nullpunkt; Spanne

Umgebungsbedingungen		
Umgebungstemperatur	[°C]	-25...80
Lagertemperatur	[°C]	-40...100
Schutzart		IP 67

Zulassungen / Prüfungen		
EMV	EN 61000-4-2 ESD	4 kV CD / 8 kV AD
	EN 61000-4-3 HF gestrahlt	10 V/m
	EN 61000-4-4 Burst	2 kV
	EN 61000-4-6 HF leitungsgebunden	10 V
Schockfestigkeit	DIN IEC 68-2-27	50 g (11 ms)
Vibrationsfestigkeit	DIN IEC 68-2-6	20 g (10...2000 Hz)
MTTF	[Jahre]	170

Mechanische Daten		
Gewicht	[g]	269,65
Gehäuse		Zylindrisch
Abmessungen	[mm]	Ø 34 / L = 91,1
Werkstoffe		1.4404 (Edelstahl / 316L); PBT; PC; PEI; EPDM/X; FKM
Werkstoffe in Kontakt mit dem Medium		Keramik (99,9 % Al ₂ O ₃); 1.4435 (Edelstahl / 316L); Oberflächenbeschaffenheit: Ra < 0,4 / Rz 4; PTFE
Min. Druckzyklen		100 Millionen
Prozessanschluss		Gewindeanschluss G 3/4 Außengewinde

Anzeigen / Bedienelemente		
Anzeige	Schaltzustand	2 x LED, rot
	Funktionsanzeige	7-Segment-LED-Anzeige
	Messwerte	7-Segment-LED-Anzeige
Anzeigeeinheit		bar; psi; MPa

PF2953



Frontbündiger Drucksensor

PF-025-REB34-MFRKG/US/ IP

Bemerkungen

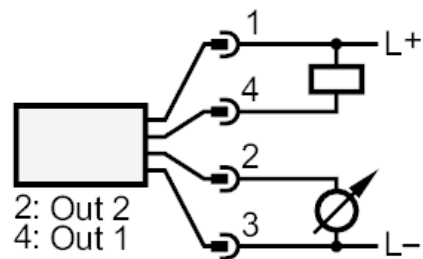
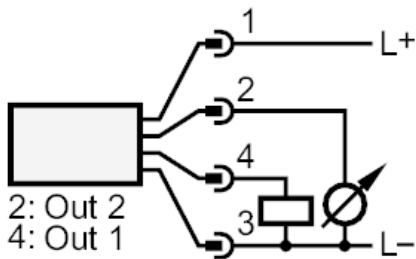
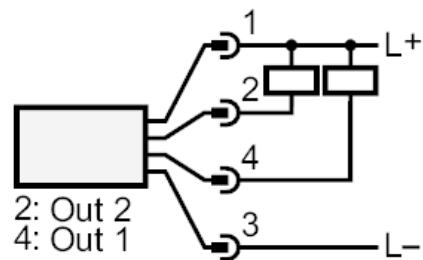
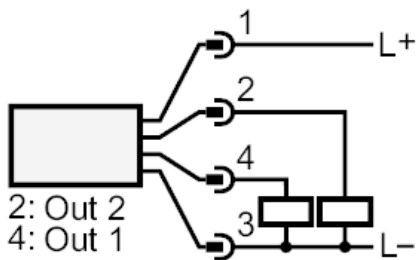
Hinweise	Auslaufartikel
Verpackungseinheit	1 Stück

Elektrischer Anschluss

Steckverbindung: 1 x M12; Codierung: A; Kontakte: vergoldet



Anschluss



- OUT1 Schaltausgang
- OUT2 Schaltausgang
- Analogausgang