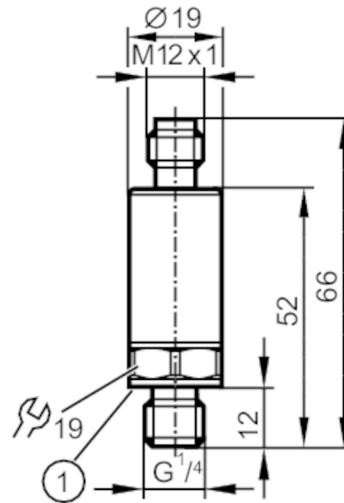


PT5400



Drucktransmitter

PT-400-SEG14-A-ZVG/US/ IW



1 Dichtung



Produktmerkmale

Ausgangssignal	Analogsignal		
Messbereich	0...400 bar	0...5800 psi	0...40 MPa
Prozessanschluss	Gewindeanschluss G 1/4 Außengewinde (DIN EN ISO 1179-2)		

Einsatzbereich

Applikation	für den industriellen Einsatz		
Medien	Flüssige und gasförmige Medien		
Mediumtemperatur [°C]	-40...90		
Min. Berstdruck	1700 bar	24655 psi	170 MPa
Druckfestigkeit	1000 bar	14500 psi	100 Mpa
Hinweis zur Druckfestigkeit	statisch		
Vakuumfestigkeit [mbar]	-1000		
Druckart	Relativdruck		

Elektrische Daten

Betriebsspannung [V]	8,5...36 DC		
Min. Isolationswiderstand [MΩ]	100; (500 V DC)		
Schutzklasse	III		
Verpolungsschutz	ja		
Bereitschaftsverzögerungszeit [s]	0,1		

Ein-/Ausgänge

Anzahl der Ein- und Ausgänge	Anzahl der analogen Ausgänge: 1
------------------------------	---------------------------------



Drucktransmitter

PT-400-SEG14-A-ZVG/US/ IW

Ausgänge	
Gesamtzahl Ausgänge	1
Ausgangssignal	Analogsignal
Anzahl der analogen Ausgänge	1
Analogausgang Strom [mA]	4...20
Max. Bürde [Ω]	720; (U _b = 24 V; (U _b - 8,5 V) / 21,5 mA)
Kurzschlussfest	ja
Überlastfest	ja
Mess-/Einstellbereich	
Messbereich	0...400 bar 0...5800 psi 0...40 MPa
Genauigkeit / Abweichungen	
Wiederholgenauigkeit [% der Spanne]	< ± 0,05; (bei Temperaturschwankungen < 10 K)
Kennlinienabweichung [% der Spanne]	< ± 0,5; (inkl. Einschraubdrift, Nullpunkt- und Spannenfehler, Nichtlinearität, Hysterese)
Linearitätsabweichung [% der Spanne]	< ± 0,1 (BFSL) / < ± 0,2 (LS)
Hystereseabweichung [% der Spanne]	< ± 0,2
Langzeitstabilität [% der Spanne]	< ± 0,1; (pro 6 Monate)
Temperaturkoeffizient Nullpunkt und Spanne [% der Spanne / 10 K]	< 0,1 (-25...90 °C) / < 0,2 (-40...-25 °C)
Reaktionszeiten	
Sprungantwortzeit Analogausgang [ms]	1
Umgebungsbedingungen	
Umgebungstemperatur [°C]	-40...90
Lagertemperatur [°C]	-40...100
Schutzart	IP 67; IP 69K
Zulassungen / Prüfungen	
EMV	DIN EN 61000-6-2
	DIN EN 61000-6-3
Schockfestigkeit	DIN EN 60068-2-27 50 g (11 ms)
Vibrationsfestigkeit	DIN EN 60068-2-6 20 g (10...2000 Hz)
MTTF [Jahre]	686
Druckgeräterichtlinie	Gute Ingenieurpraxis; verwendbar für Medien der Fluidgruppe 2; Medien der Fluidgruppe 1 auf Anfrage

PT5400



Drucktransmitter

PT-400-SEG14-A-ZVG/US/ IW

Mechanische Daten	
Gewicht [g]	59
Werkstoffe	1.4542 (17-4 PH / 630); 1.4404 (Edelstahl / 316L); PEI
Werkstoffe in Kontakt mit dem Medium	1.4542 (17-4 PH / 630)
Min. Druckzyklen	60 Millionen; (bei 1,2-fachem Nenndruck)
Anzugsdrehmoment [Nm]	25...35; (empfohlenes Drehmoment; Abhängig von Schmierung, Dichtung und Druckbelastung)
Prozessanschluss	Gewindeanschluss G 1/4 Außengewinde (DIN EN ISO 1179-2)
Dichtung Prozessanschluss	FKM (nach DIN 3869)
Drosselement vorhanden	nein (nachrüstbar)

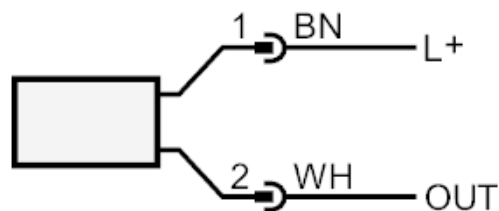
Bemerkungen	
Bemerkungen	BFSL = Best Fit Straight Line (KleinstwertEinstellung) LS = Grenzpunkteinstellung
Verpackungseinheit	1 Stück

Elektrischer Anschluss

Steckverbindung: 1 x M12



Anschluss



OUT Analogausgang
Folgende Anschlussbelegung ist auf Anfrage verfügbar: Pin 1: L+, Pin 3: OUT
Farbkennzeichnung nach DIN EN 60947-5-2
Adernfarben :

BN braun
WH weiß

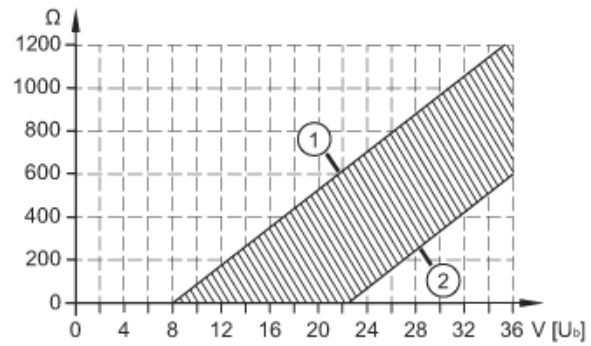
PT5400



Drucktransmitter

PT-400-SEG14-A-ZVG/US/ IW

Diagramme und Kurven



1: Max. Bürde

2: Min. Bürde