

PN2221



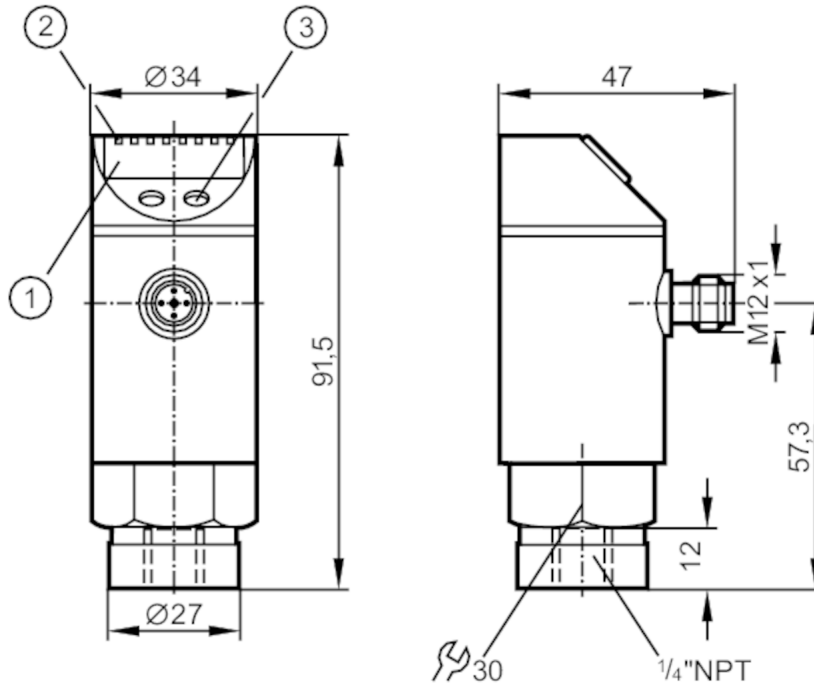
Drucksensor mit Display

PN-250-SBN14-MFRKG/US/ IV

Auslaufartikel

Alternativartikel: PN2271

Beachten Sie bei der Auswahl des Alternativartikels und des Zubehörs eventuell abweichende technische Daten.



- 1 alphanumerische Anzeige 4-stellig
- 2 LEDs Anzeigeeinheit / Schaltzustand
- 3 Programmieraste



Produktmerkmale

Anzahl der Ein- und Ausgänge	Anzahl der digitalen Ausgänge: 2; Anzahl der analogen Ausgänge: 1		
Messbereich	0...250 bar	0...3630 psi	0...25 MPa
Prozessanschluss	Gewindeanschluss 1/4" NPT Innengewinde		

Einsatzbereich

Besondere Eigenschaft	Vergoldete Kontakte		
Applikation	für den industriellen Einsatz		
Medien	Flüssige und gasförmige Medien		
Bedingt verwendbar für	Einsatz in gasförmigen Medien bei Drücken > 25 bar nur auf Anfrage		
Mediumtemperatur [°C]	-25...80		
Min. Berstdruck	850 bar	12300 psi	85 MPa
Druckfestigkeit	400 bar	5800 psi	40 MPa
Druckart	Relativdruck		

Elektrische Daten

Betriebsspannung [V]	18...32 DC; (nach SELV/PELV)		
Stromaufnahme [mA]	< 35		



Drucksensor mit Display

PN-250-SBN14-MFRKG/US / V

Min. Isolationswiderstand [MΩ]	100; (500 V DC)
Schutzklasse	III
Verpolungsschutz	ja
Bereitschaftsverzögerungszeit [s]	0,3
Watchdog integriert	ja

Ein-/Ausgänge

Anzahl der Ein- und Ausgänge	Anzahl der digitalen Ausgänge: 2; Anzahl der analogen Ausgänge: 1
------------------------------	---

Ausgänge

Gesamtzahl Ausgänge	2
Ausgangssignal	Schaltsignal; Analogsignal; IO-Link; (konfigurierbar)
Elektrische Ausführung	PNP/NPN
Anzahl der digitalen Ausgänge	2
Ausgangsfunktion	Schließer / Öffner; (parametrierbar)
Max. Spannungsabfall Schaltausgang DC [V]	2
Dauerhafte Strombelastbarkeit des Schaltausgangs DC [mA]	250
Schaltfrequenz DC [Hz]	< 500
Anzahl der analogen Ausgänge	1
Analogausgang Strom [mA]	4...20; (skalierbar 1:4)
Max. Bürde [Ω]	(U _b - 10 V) / 20 mA
Analogausgang Spannung [V]	0...10; (skalierbar 1:4)
Min. Lastwiderstand [Ω]	2000
Kurzschlusschutz	ja
Ausführung Kurzschlusschutz	getaktet
Überlastfest	ja

Mess-/Einstellbereich

Messbereich	0...250 bar	0...3630 psi	0...25 MPa
Schaltpunkt SP	2...250 bar	30...3625 psi	0,2...25 MPa
Rückschaltpunkt rP	1...249 bar	15...3610 psi	0,1...24,9 MPa
Analogstartpunkt	0...187,5 bar	0...2720 psi	0...18,75 MPa
Analogendpunkt	62,5...250 bar	905...3625 psi	6,25...25 MPa
In Schritten von	0,5 bar	5 psi	0,05 MPa
Werkseinstellung		SP1 = 905 psi	rP1 = 835 psi
		SP2 = 2720 psi	rP2 = 26450 psi
		ASP = 0 psi	AEP = 3525 psi

Genauigkeit / Abweichungen

Schaltpunktgenauigkeit [% der Spanne]	< ± 0,4; (Turn down 1:1)
Wiederholgenauigkeit [% der Spanne]	< ± 0,1; (bei Temperaturschwankungen < 10 K; Turn down 1:1)
Kennlinienabweichung	< ± 0,25 (BFSL) / < ± 0,5 (LS); (Turn down 1:1; BFSL = Best Fit Straight Line (Kleinstwerteneinstellung); LS = Grenzpunkteinstellung)



Drucksensor mit Display

PN-250-SBN14-MFRKG/US/ IV

	[% der Spanne]	
Hysteresabweichung	[% der Spanne]	< ± 0,1; (Turn down 1:1)
Langzeitstabilität	[% der Spanne]	< ± 0,1; (Turn down 1:1; pro Jahr)
Temperaturkoeffizient Nullpunkt	[% der Spanne / 10 K]	< ± 0,2; (0...80 °C)
Temperaturkoeffizient Spanne	[% der Spanne / 10 K]	< ± 0,2; (0...80 °C)

Reaktionszeiten		
Ansprechzeit	[ms]	< 1,5
Dämpfung Prozesswert dAP	[s]	0,01...4
Dämpfung Analogausgang dAA	[s]	0,01...4
Max. Anstiegszeit Analogausgang	[ms]	3

Software / Programmierung	
Parametriermöglichkeiten	Hysteres / Fenster; Schließer / Öffner; Schaltlogik; Strom-/Spannungsausgang; Dämpfung; Anzeigewertanpassung; Display drehbar / abschaltbar; Anzeigeeinheit; Nullpunkt; Spanne

Schnittstellen	
Kommunikationsschnittstelle	IO-Link
Übertragungstyp	COM2 (38,4 kBaud)
IO-Link Revision	1.0

Umgebungsbedingungen	
Umgebungstemperatur	[°C] -25...80
Lagertemperatur	[°C] -40...100
Schutzart	IP 67

Zulassungen / Prüfungen		
EMV	EN 61000-4-2 ESD	4 kV CD / 8 kV AD
	EN 61000-4-3 HF gestrahlt	10 V/m
	EN 61000-4-4 Burst	2 kV
	EN 61000-4-5 Surge	0,5/1 kV
	EN 61000-4-6 HF leitungsgebunden	10 V
	Schockfestigkeit	DIN IEC 68-2-27
Vibrationsfestigkeit	DIN IEC 68-2-6	20 g (10...2000 Hz)
MTTF	[Jahre]	131
Druckgeräterichtlinie	Gute Ingenieurpraxis; verwendbar für Medien der Fluidgruppe 2; Medien der Fluidgruppe 1 auf Anfrage	

Mechanische Daten	
Gewicht	[g] 268
Gehäuse	Zylindrisch
Abmessungen	[mm] Ø 34 / L = 91,5
Werkstoffe	1.4301 (Edelstahl / 304); 1.4404 (Edelstahl / 316L); PC; PBT; PEI; FKM
Werkstoffe in Kontakt mit dem Medium	1.4305 (Edelstahl / 303); Keramik; FKM

PN2221



Drucksensor mit Display

PN-250-SBN14-MFRKG/US/ IV

Min. Druckzyklen	100 Millionen
Prozessanschluss	Gewindeanschluss 1/4" NPT Innengewinde
Drosselement vorhanden	ja

Anzeigen / Bedienelemente

Anzeige	Anzeigeeinheit	3 x LED, grün
	Schaltzustand	2 x LED, gelb
	Funktionsanzeige	alphanumerische Anzeige, 4-stellig
	Messwerte	alphanumerische Anzeige, 4-stellig

Bemerkungen

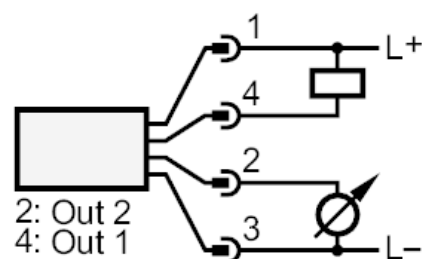
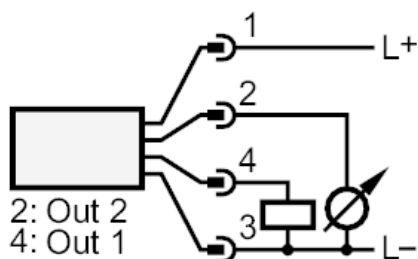
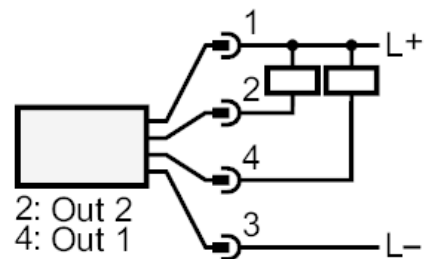
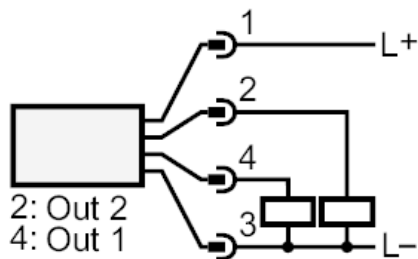
Verpackungseinheit	1 Stück
--------------------	---------

Elektrischer Anschluss

Steckverbindung: 1 x M12; Codierung: A; Kontakte: vergoldet



Anschluss



OUT1	Schaltausgang IO-Link
OUT2	Schaltausgang Analogausgang