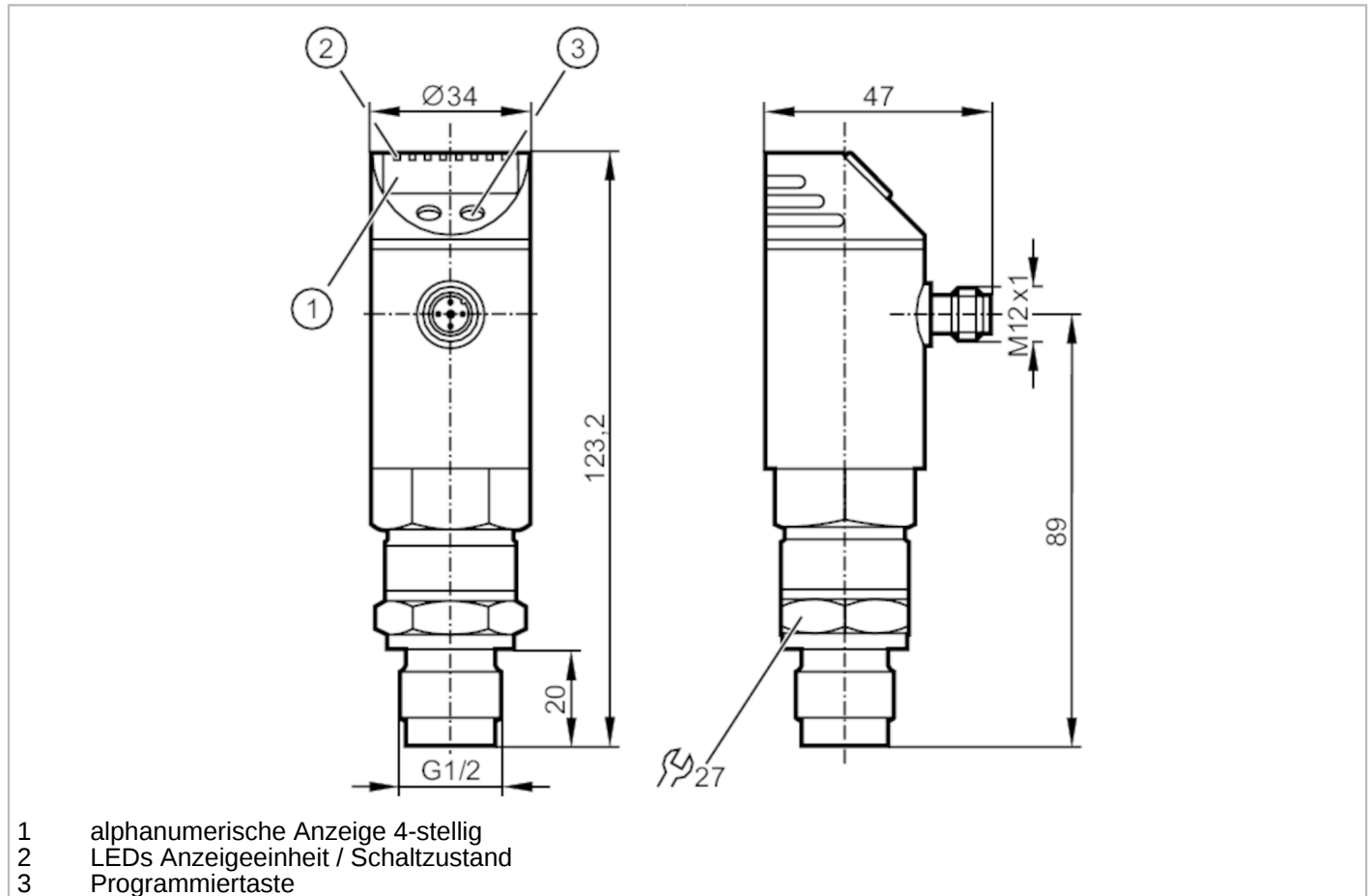


PY2033



Drucksensor mit Display

PN-025-RDR12-MFRKG/US/ IV



Produktmerkmale			
Ausgangssignal	Schaltsignal; Analogsignal; (konfigurierbar)		
Messbereich	-1...25 bar	-14,5...362,5 psi	-0,1...2,5 MPa
Prozessanschluss	Gewindeanschluss G 1/2 Außengewinde		
Einsatzbereich			
Besondere Eigenschaft	Vergoldete Kontakte		
Medien	Flüssige und gasförmige Medien		
Mediumtemperatur [°C]	-25...80		
Min. Berstdruck	200 bar	2900 psi	20 MPa
Druckfestigkeit	100 bar	1450 psi	10 Mpa
Druckart	Relativdruck		
Totraumfrei	ja		



Drucksensor mit Display

PN-025-RDR12-MFRKG/US/ IV

Elektrische Daten				
Betriebsspannung	[V]	18...32 DC; (nach EN 50178 SELV/PELV)		
Stromaufnahme	[mA]	< 35		
Min. Isolationswiderstand	[MΩ]	100; (500 V DC)		
Schutzklasse		III		
Verpolungsschutz		ja		
Bereitschaftsverzögerungszeit	[s]	0,3		
Watchdog integriert		ja		
Ein-/Ausgänge				
Anzahl der Ein- und Ausgänge		Anzahl der digitalen Ausgänge: 2; Anzahl der analogen Ausgänge: 1		
Ausgänge				
Gesamtzahl Ausgänge		2		
Ausgangssignal		Schaltsignal; Analogsignal; (konfigurierbar)		
Elektrische Ausführung		PNP/NPN		
Anzahl der digitalen Ausgänge		2		
Ausgangsfunktion		Schließer / Öffner; (parametrierbar)		
Max. Spannungsabfall Schaltausgang DC	[V]	2		
Dauerhafte Strombelastbarkeit des Schaltausgangs DC	[mA]	250		
Schaltfrequenz DC	[Hz]	< 500		
Anzahl der analogen Ausgänge		1		
Analogausgang Strom	[mA]	4...20; (skalierbar 1:4)		
Max. Bürde	[Ω]	(U _b - 10 V) / 20 mA		
Analogausgang Spannung	[V]	0...10; (skalierbar 1:4)		
Min. Lastwiderstand	[Ω]	2000		
Kurzschlussschutz		ja		
Ausführung Kurzschlussschutz		getaktet		
Überlastfest		ja		
Mess-/Einstellbereich				
Messbereich		-1...25 bar	-14,5...362,5 psi	-0,1...2,5 MPa
Schaltpunkt SP		-0,8...25 bar	-11,5...362,5 psi	-0,08...2,5 MPa
Rückschaltpunkt rP		-0,9...24,9 bar	-13...361 psi	-0,09...2,49 MPa
Analogstartpunkt		-1...18,75 bar	-14,5...272 psi	-0,1...1,88 MPa
Analogendpunkt		5,25...25 bar	76...362,5 psi	0,53...2,5 MPa
In Schritten von		0,05 bar	0,5 psi	0,01 MPa
Werkseinstellung			SP1 = 6,25 bar	rP1 = 5,75 bar
			SP2 = 18,75 bar	rP2 = 18,25 bar
			ASP = 0,00 bar	AEP = 25,00 bar
Genauigkeit / Abweichungen				
Schaltpunktgenauigkeit		< ± 0,4; (Turn down 1:1)		



Drucksensor mit Display

PN-025-RDR12-MFRKG/US/ IV

	[% der Spanne]	
Wiederholgenauigkeit	[% der Spanne]	$< \pm 0,1$; (bei Temperaturschwankungen < 10 K; Turn down 1:1)
Kennlinienabweichung	[% der Spanne]	$< \pm 0,3$ (BFSL) / $< \pm 0,6$ (LS); (Turn down 1:1; BFSL = Best Fit Straight Line (KleinstwertEinstellung); LS = Grenzpunkteinstellung)
Linearitätsabweichung	[% der Spanne]	$< \pm 0,5$; (Turn down 1:1)
Hysteresabweichung	[% der Spanne]	$< \pm 0,1$; (Turn down 1:1)
Langzeitstabilität	[% der Spanne]	$< \pm 0,1$; (Turn down 1:1; pro Jahr)
Temperaturkoeffizient Nullpunkt	[% der Spanne / 10 K]	$< \pm 0,25$; (0...80 °C)
Temperaturkoeffizient Spanne	[% der Spanne / 10 K]	$< \pm 0,25$; (0...80 °C)

Reaktionszeiten

Ansprechzeit	[ms]	$< 1,5$
Dämpfung Schaltausgang dAP	[s]	0,01...4
Dämpfung Analogausgang dAA	[s]	0,01...4
Max. Anstiegszeit Analogausgang	[ms]	3

Software / Programmierung

Parametriermöglichkeiten	Hysteres / Fenster; Schließer / Öffner; Schaltlogik; Strom-/Spannungsausgang; Dämpfung; Anzeigewertanpassung; Display drehbar / abschaltbar; Anzeigeeinheit; Nullpunkt; Spanne
--------------------------	--

Umgebungsbedingungen

Umgebungstemperatur	[°C]	-25...80
Hinweis zur Umgebungstemperatur		Mediumtemperatur: ≤ 160 °C
Umgebungstemperatur	[°C]	-25...65
Hinweis zur Umgebungstemperatur		Mediumtemperatur: ≤ 200 °C
Lagertemperatur	[°C]	-40...100
Schutzart		IP 65

Zulassungen / Prüfungen

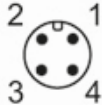
EMV	DIN EN 61000-6-2	
	DIN EN 61000-6-3	
Schockfestigkeit	DIN EN 60068-2-27	50 g (11 ms)
Vibrationsfestigkeit	DIN EN 60068-2-6	20 g (10...2000 Hz)
MTTF	[Jahre]	167,14

PY2033



Drucksensor mit Display

PN-025-RDR12-MFRKG/US/ IV

Mechanische Daten		
Gewicht [g]	404,5	
Werkstoffe	1.4301 (Edelstahl / 304); 1.4435 (Edelstahl / 316L); PC; PBT; PEI; PTFE	
Werkstoffe in Kontakt mit dem Medium	1.4435 (Edelstahl / 316L)	
Min. Druckzyklen	10 Millionen	
Prozessanschluss	Gewindeanschluss G 1/2 Außengewinde	
Füllflüssigkeit zur Druckübertragung	NEOBEE (lebensmitteltauglich, FDA konform)	
Anzeigen / Bedienelemente		
Anzeige	Anzeigeeinheit	3 x LED, grün
	Schaltzustand	2 x LED, gelb
	Funktionsanzeige	alphanumerische Anzeige, 4-stellig
	Messwerte	alphanumerische Anzeige, 4-stellig
Bemerkungen		
Verpackungseinheit	1 Stück	
Elektrischer Anschluss		
Steckverbindung: 1 x M12; Kontakte: vergoldet		
		



Drucksensor mit Display

PN-025-RDR12-MFRKG/US/ IV

Anschluss



OUT1	Schaltausgang
OUT2	Schaltausgang
	Analogausgang
	Adernfarben :
BK =	schwarz
BN =	braun
BU =	blau
WH =	weiß