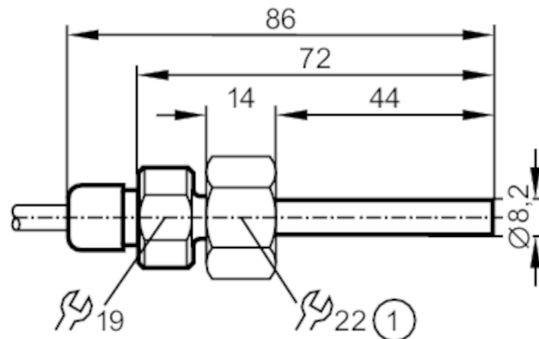


# SF5300



## Strömungssensor zum Anschluss an eine Auswerteeinheit

SFD10ZDB /6M



1 Innengewinde M18 x 1,5



Produktmerkmale	
Stablänge L	[mm] 45
Prozessanschluss	Gewindeanschluss M18 x 1,5 Innengewinde
Einsatzbereich	
Applikation	Hochtemperaturbereich
Medien	Flüssige Medien; Gasförmige Medien
Druckfestigkeit	300 bar 30 MPa
Flüssige Medien	
Mediumtemperatur	[°C] 0...120
Gasförmige Medien	
Mediumtemperatur	[°C] 0...100
Elektrische Daten	
Anschluss an Auswerteelektronik	VS3000
Mess-/Einstellbereich	
Stablänge L	[mm] 45
Flüssige Medien	
Einstellbereich	[cm/s] 3...300
Größte Empfindlichkeit	[cm/s] 3...60
Gasförmige Medien	
Einstellbereich	[cm/s] 200...3000
Größte Empfindlichkeit	[cm/s] 200...800
Genauigkeit / Abweichungen	
Temperaturgradient	[K/min] 300
Reaktionszeiten	
Ansprechzeit	[s] 1...10
Umgebungsbedingungen	
Schutzart	IP 67

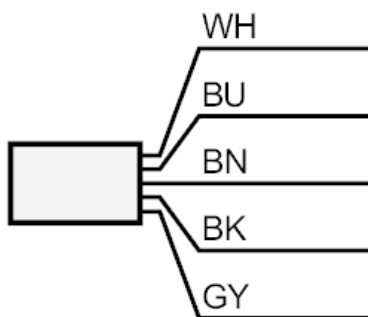
# SF5300



## Strömungssensor zum Anschluss an eine Auswerteeinheit

SFD10ZDB /6M

Zulassungen / Prüfungen		
Schockfestigkeit	DIN IEC 68-2-27	40 g (11 ms)
Vibrationsfestigkeit	DIN IEC 68-2-6	10 g (55...2000 Hz)
MTTF [Jahre]		8096
Mechanische Daten		
Gewicht [g]		454,5
Gehäuse		Zylindrisch
Werkstoffe	Überwurfmutter: Edelstahl; Kabelverschraubung: FKM; Überwurfmutter für Kabelverschraubung: Messing vernickelt; Hülse: Messing vernickelt	
Werkstoffe in Kontakt mit dem Medium	1.4404 (Edelstahl / 316L); O-Ring: FKM 80 Shore A	
Prozessanschluss	Gewindeanschluss M18 x 1,5 Innengewinde	
Stabdurchmesser [mm]		8,2
Einbaulänge EL [mm]		44
Bemerkungen		
Verpackungseinheit		1 Stück
Elektrischer Anschluss		
Kabel: 6 m, Silikon; Max. Leitungslänge: 100 m; 5 x 0,34 mm <sup>2</sup>		
Anschluss		



	Adernfarben :
BN =	braun
BU =	blau
BK =	schwarz
WH =	weiß
GY =	grau