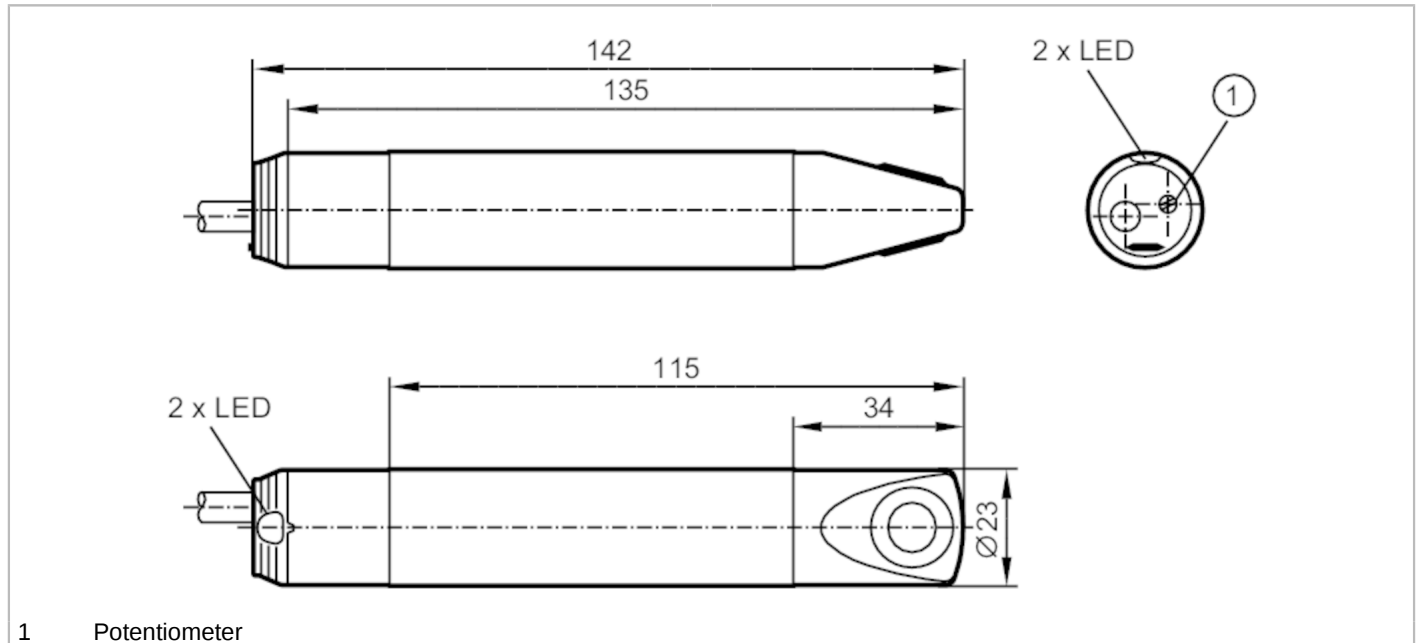


SL5101



Luftstromwächter

SLG23CEEAKOG/24VDC



1 Potentiometer



Produktmerkmale	
Anzahl der Ein- und Ausgänge	Anzahl der Relais-Ausgänge: 1
Prozessanschluss	Klemmadaption Ø 23 mm
Einsatzbereich	
Mediumtemperatur [°C]	-10...50
Druckfestigkeit	1 bar 0,1 MPa
Elektrische Daten	
Betriebsspannung [V]	18...30 DC
Stromaufnahme [mA]	50
Min. Isolationswiderstand [MΩ]	100; (500 V DC)
Bereitschaftsverzögerungszeit [s]	60
Ein-/Ausgänge	
Anzahl der Ein- und Ausgänge	Anzahl der Relais-Ausgänge: 1
Ausgänge	
Ausgangssignal	Schaltsignal
Anzahl der Relais-Ausgänge	1
Kontaktbelastbarkeit	3 A (30 V DC / 250 V AC // cULus: 30 V DC / AC)
Schaltfunktion Strömungsüberwachung	Relais zieht bei Strömung an
Mess-/Einstellbereich	
Gasförmige Medien	
Einstellbereich [cm/s]	100...1000
Größte Empfindlichkeit [cm/s]	100...400

SL5101



Luftstromwächter

SLG23CEEAKOG/24VDC

Genauigkeit / Abweichungen		
Temperaturgradient	[K/min]	5
Reaktionszeiten		
Ansprechzeit	[s]	3...60
Gasförmige Medien		
Ansprechzeit	[s]	3...60
Software / Programmierung		
Schaltpunktabgleich		Potentiometer
Umgebungsbedingungen		
Umgebungstemperatur	[°C]	-10...50
Lagertemperatur	[°C]	-25...85
Max. zulässige relative Luftfeuchtigkeit	[%]	90
Schutzart		IP 65
Zulassungen / Prüfungen		
MTTF	[Jahre]	1202
UL-Zulassung	Zulassungsnummer UL	I029
	File Nummer UL	E174189
Mechanische Daten		
Gewicht	[g]	192,5
Gehäuse		Zylindrisch
Abmessungen	[mm]	Ø 23 / L = 142
Werkstoffe		Gehäuse: PBT; Sensorfläche: Titan
Werkstoffe in Kontakt mit dem Medium		PBT; Titan
Prozessanschluss		Klemmadaption Ø 23 mm
Anzeigen / Bedienelemente		
Anzeige	Funktion	1 x LED, rot
	Funktion	1 x LED, grün
Zubehör		
Lieferumfang		Befestigungsschelle: 1, E40048
Bemerkungen		
Verpackungseinheit		1 Stück

SL5101



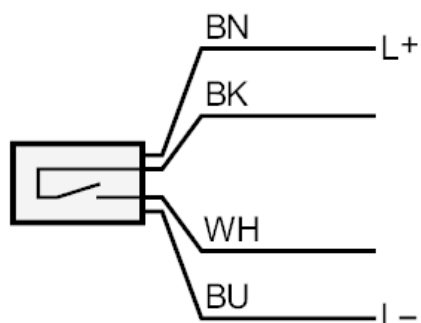
Luftstromwächter

SLG23CEEAKOG/24VDC

Elektrischer Anschluss

Kabel: 2 m, PUR; 4 x 0,5 mm², PVC

Anschluss



	Adernfarben :
BN =	braun
BU =	blau
BK =	schwarz
WH =	weiß