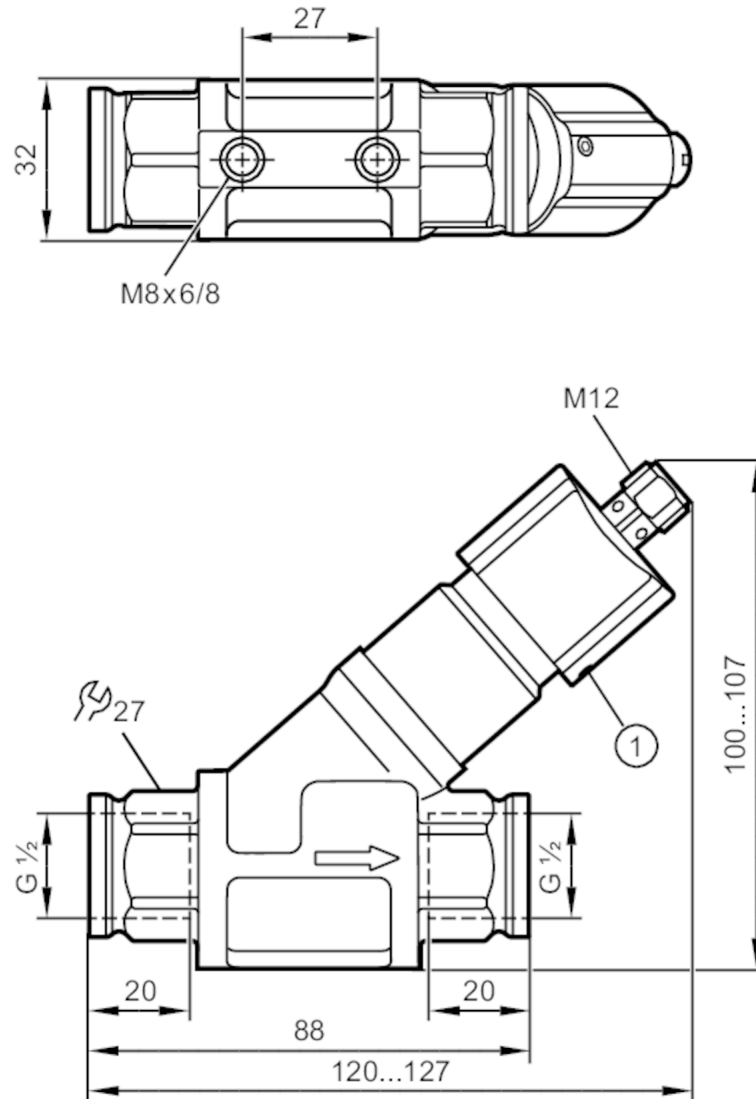


Strömungswächter mit Rückflussverhinderer

SBG34BF0BPKG/US

Beachten Sie das geänderte Gehäusedesign!



1 Innensechskantschraube



Produktmerkmale

Anzahl der Ein- und Ausgänge

Anzahl der digitalen Ausgänge: 1

Prozessanschluss

Gewindeanschluss G 1/2 Innengewinde DN15

Einsatzbereich

Medien

Flüssige Medien; Wasser; Glykol-Lösungen; Kühlschmiermittel

Mediumtemperatur [°C]

0...85

Druckfestigkeit

40 bar

4 MPa

Elektrische Daten

Betriebsspannung [V]

10...30 DC; (nach SELV/PELV)

Stromaufnahme [mA]

< 15

Schutzklasse

III



Strömungswächter mit Rückflussverhinderer

SBG34BF0BPKG/US

| | |
|--|--|
| Verpolungsschutz | ja |
| Ein-/Ausgänge | |
| Anzahl der Ein- und Ausgänge | Anzahl der digitalen Ausgänge: 1 |
| Ausgänge | |
| Gesamtzahl Ausgänge | 1 |
| Ausgangssignal | Schaltsignal |
| Elektrische Ausführung | PNP |
| Anzahl der digitalen Ausgänge | 1 |
| Ausgangsfunktion | Schließer |
| Max. Spannungsabfall Schaltausgang DC [V] | 2,5 |
| Dauerhafte Strombelastbarkeit des Schaltausgangs DC [mA] | 100 |
| Kurzschlussschutz | ja |
| Überlastfest | ja |
| Mess-/Einstellbereich | |
| Einstellbereich [l/min] | 1...15 |
| Genauigkeit / Abweichungen | |
| Reproduzierbarkeit [% vom Endwert] | 1 |
| Hysterese [l/min] | 0,2...1 |
| Messfehler [% vom Endwert] | ± 5 |
| Reaktionszeiten | |
| Ansprechzeit [s] | < 0,01 |
| Umgebungsbedingungen | |
| Umgebungstemperatur [°C] | 0...60 |
| Lagertemperatur [°C] | -15...80 |
| Schutzart | IP 65; IP 67 |
| Zulassungen / Prüfungen | |
| EMV | DIN EN 61000-6-2 DIN EN 61000-6-3 |
| Schockfestigkeit | DIN EN 60068-2-27 20 g (11 ms) |
| Vibrationsfestigkeit | DIN EN 60068-2-6 5 g (10...2000 Hz) |
| MTTF [Jahre] | 3318 |
| Mechanische Daten | |
| Gewicht [g] | 533,5 |
| Werkstoffe | Messing chemisch vernickelt; PPS; Aluminium eloxiert; PA |
| Werkstoffe in Kontakt mit dem Medium | 1.4310 (Edelstahl / 301); 1.4301 (Edelstahl / 304); PBT; Messing chemisch vernickelt; PP; PPS; Polyolefin; O-Ring: FKM |
| Prozessanschluss | Gewindeanschluss G 1/2 Innengewinde DN15 |
| Schaltzyklen mechanisch | 10 Millionen |

SBG332



Strömungswächter mit Rückflussverhinderer

SBG34BF0BPKG/US

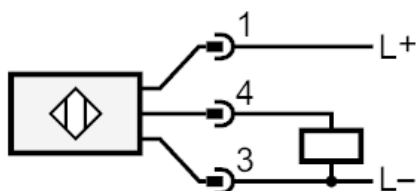
| Anzeigen / Bedienelemente | | |
|---------------------------|---|---------------|
| Anzeige | Schaltzustand | 4 x LED, gelb |
| Zubehör | | |
| Lieferumfang | Innensechskantschlüssel | |
| Bemerkungen | | |
| Bemerkungen | Achtung Kappe nicht über den Maximalwert des Einstellbereichs hinaus verdrehen Alle Angaben gelten für Wasser (20 °C). | |
| Hinweise | Beachten Sie das geänderte Gehäusedesign! | |
| Verpackungseinheit | 1 Stück | |

Elektrischer Anschluss

Steckverbindung: 1 x M12; Codierung: A



Anschluss



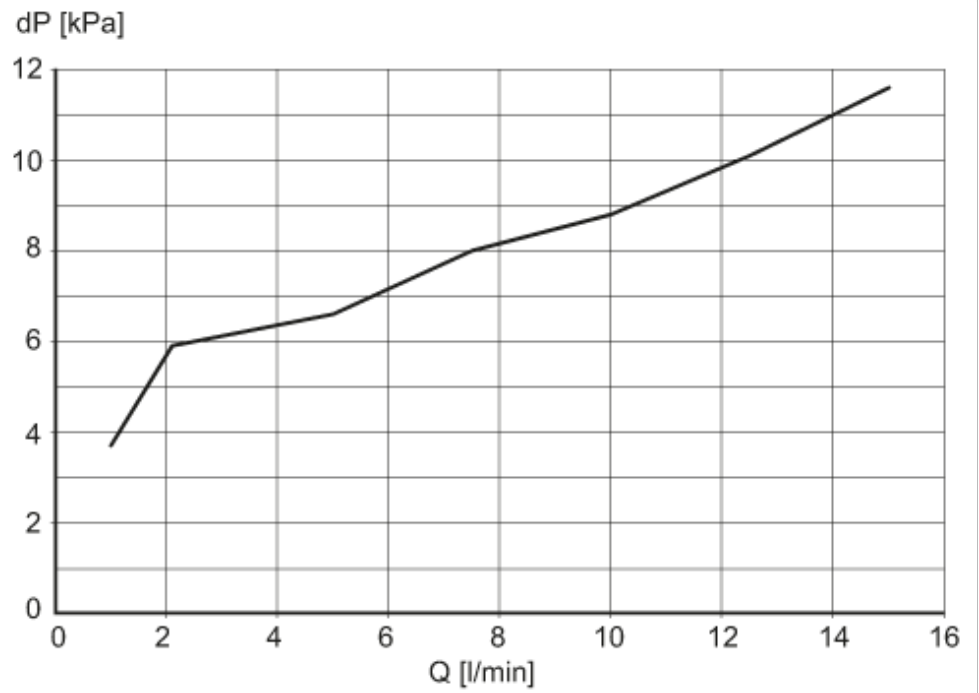


Strömungswächter mit Rückflussverhinderer

SBG34BF0BPKG/US

Diagramme und Kurven

Druckverlust



dP Druckverlust

Q Durchflussmenge