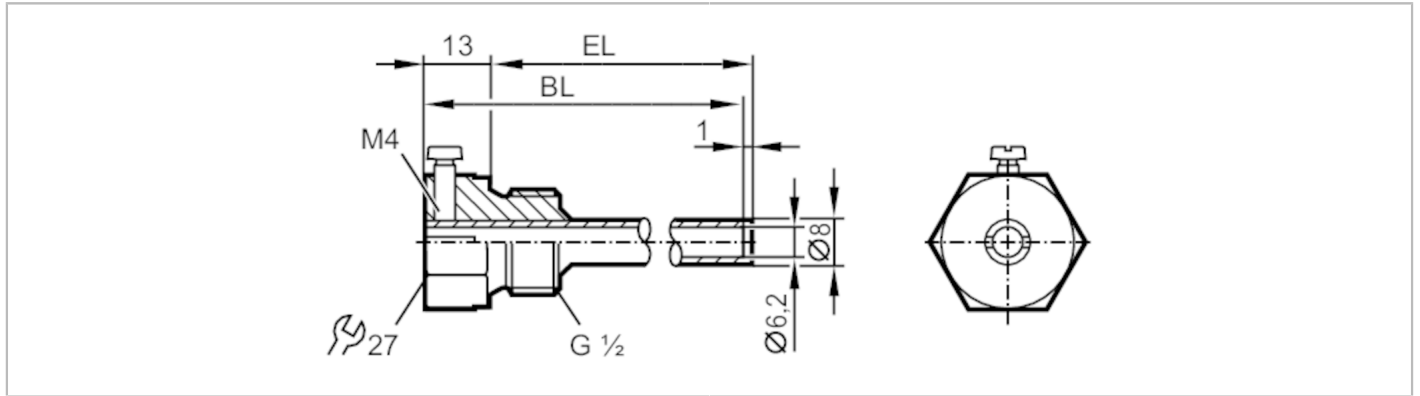


E37623



Schutzrohr für Temperatursensoren

THERMOWELL, D6/ 6mm/L=150



Einsatzbereich

Ausführung	für Temperatursensoren EL = 150 mm	
Druckfestigkeit [bar]	100	
Druckfestigkeit [MPa]	10	
Hinweis zur Druckfestigkeit	< 250 °C	

Mechanische Daten

Gewicht [g]	115	
Werkstoffe	1.4571 (Edelstahl / 316Ti)	
Sensorikanschluss	Ø 6 mm	
Prozessanschluss	G 1/2	
Einbaulänge EL [mm]	128	
Bohrungslänge BL [mm]	140	

Bemerkungen

Verpackungseinheit	1 Stück	
--------------------	---------	--