

# OY114S

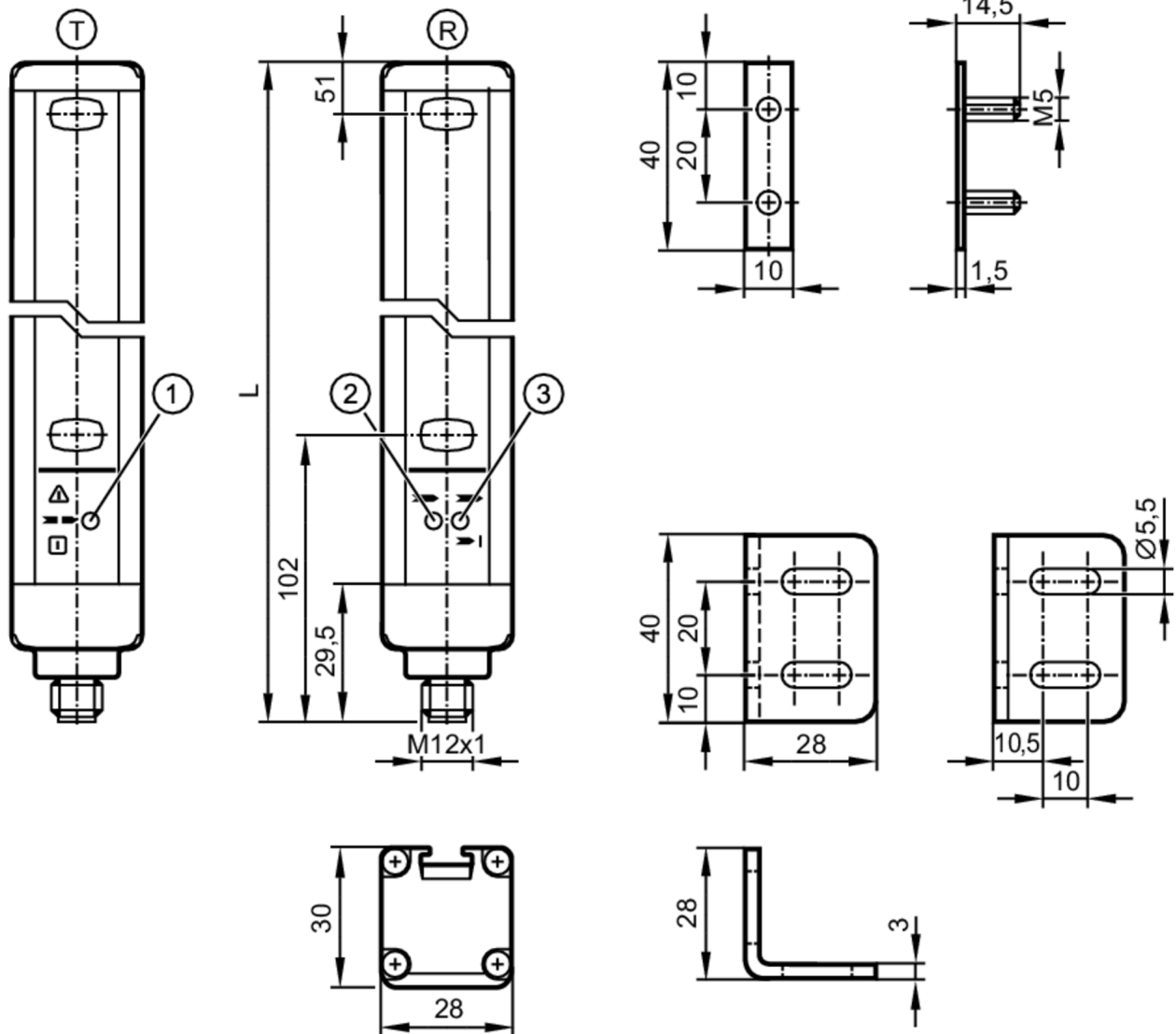


## Sicherheitslichtgitter

OYA0510-02-4-12-P-1

Bei 8-poligen Buchsen sind die Adernfarben nicht normiert.

Bitte beachten Sie immer die Anschlussbelegung des Sensors und der Buchsen (siehe Datenblatt).



- T Sender
- R Empfänger
- 1 LED 3-farbig rot / grün / orange
- 2 LED gelb
- 3 LED 2-farbig rot / grün



### Produktmerkmale

Lichtart	Infrarotlicht
Elektrische Ausführung	PNP
Schutzart	IP 65; IP 67

### Einsatzbereich

Schutzfunktion	Zugangsabsicherung Körperschutz
----------------	---------------------------------



## Sicherheitslichtgitter

OYA0510-02-4-12-P-1

Elektrische Daten		
Betriebsspannungstoleranz	[%]	20
Betriebsspannung	[V]	24 DC
Schutzklasse		III
Verpolungsschutz		ja
Bereitschaftsverzögerungszeit	[s]	< 2
Lichtart		Infrarotlicht
Wellenlänge	[nm]	950
Empfänger		
Stromaufnahme	[mA]	83
Sender		
Stromaufnahme	[mA]	42
Ausgänge		
Elektrische Ausführung		PNP
Anzahl der OSSD-Ausgänge		2
Strombelastbarkeit je OSSD-Ausgang	[mA]	400; (24 V)
Kurzschlusschutz		ja
Erfassungsbereich		
Schutzfeldhöhe	[mm]	510
Anzahl der Strahlen		2
Schutzfeldbreite (niedrige Lichtleistung)	[m]	0...4
Schutzfeldbreite (hohe Lichtleistung)	[m]	3...12
Reaktionszeiten		
Ansprechzeit	[ms]	2,5
Umgebungsbedingungen		
Einsatzort		Klasse C nach EN 60654-1 Wettergeschützter Einsatzort
Umgebungstemperatur	[°C]	-10...55
Lagertemperatur	[°C]	-20...70
Max. zulässige relative Luftfeuchtigkeit	[%]	95
Schutzart		IP 65; IP 67
Zulassungen / Prüfungen		
EMV	IEC 61496-1	
Schockfestigkeit	IEC 61496-1	
Vibrationsfestigkeit	IEC 61496-1	
Sicherheitskennwerte		
BWS-Typ (IEC 61496-1)		4
Entspricht den Anforderungen		ISO 13849-1: 2015 Kategorie 4, PL e
		IEC 61508 SIL 3
		IEC 62061 SIL 3
Gebrauchsdauer TM (Mission Time)	[h]	175200



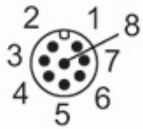
## Sicherheitslichtgitter

OYA0510-02-4-12-P-1

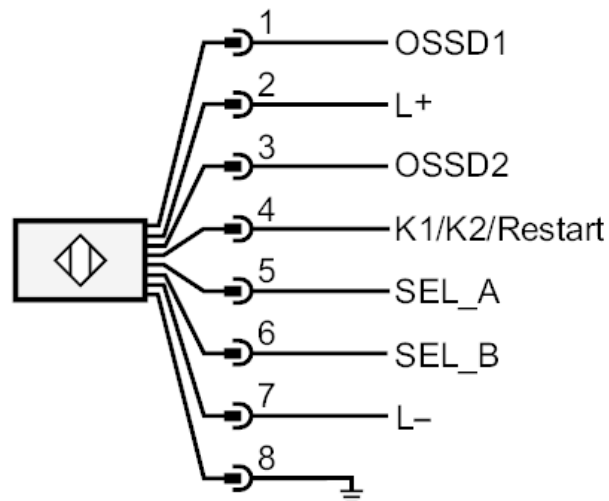
PFH	[1/h]	6,9E-09
<b>Mechanische Daten</b>		
Gewicht	[g]	2240
Abmessungen	[mm]	653 x 28 x 30
Werkstoffe		Gehäuse: Aluminium; Frontscheibe: PC
Länge L	[mm]	653
<b>Anzeigen / Bedienelemente</b>		
Anzeige		LED, gelb
		LED, grün
		LED, rot
<b>Zubehör</b>		
Lieferumfang		Montagewinkel: 4
		Nutensteine: 4
		Muttern
<b>Bemerkungen</b>		
Verpackungseinheit		1 Stück

### Elektrischer Anschluss - Empfänger

Steckverbindung: 1 x M12; Codierung: A; Max. Leitungslänge: 100 m; bei Adernquerschnitt 0,34 mm<sup>2</sup>



### Anschluss



# OY114S

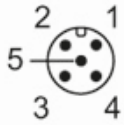


## Sicherheitslichtgitter

OYA0510-02-4-12-P-1

### Elektrischer Anschluss - Sender

Steckverbindung: 1 x M12; Codierung: A



### Anschluss

