

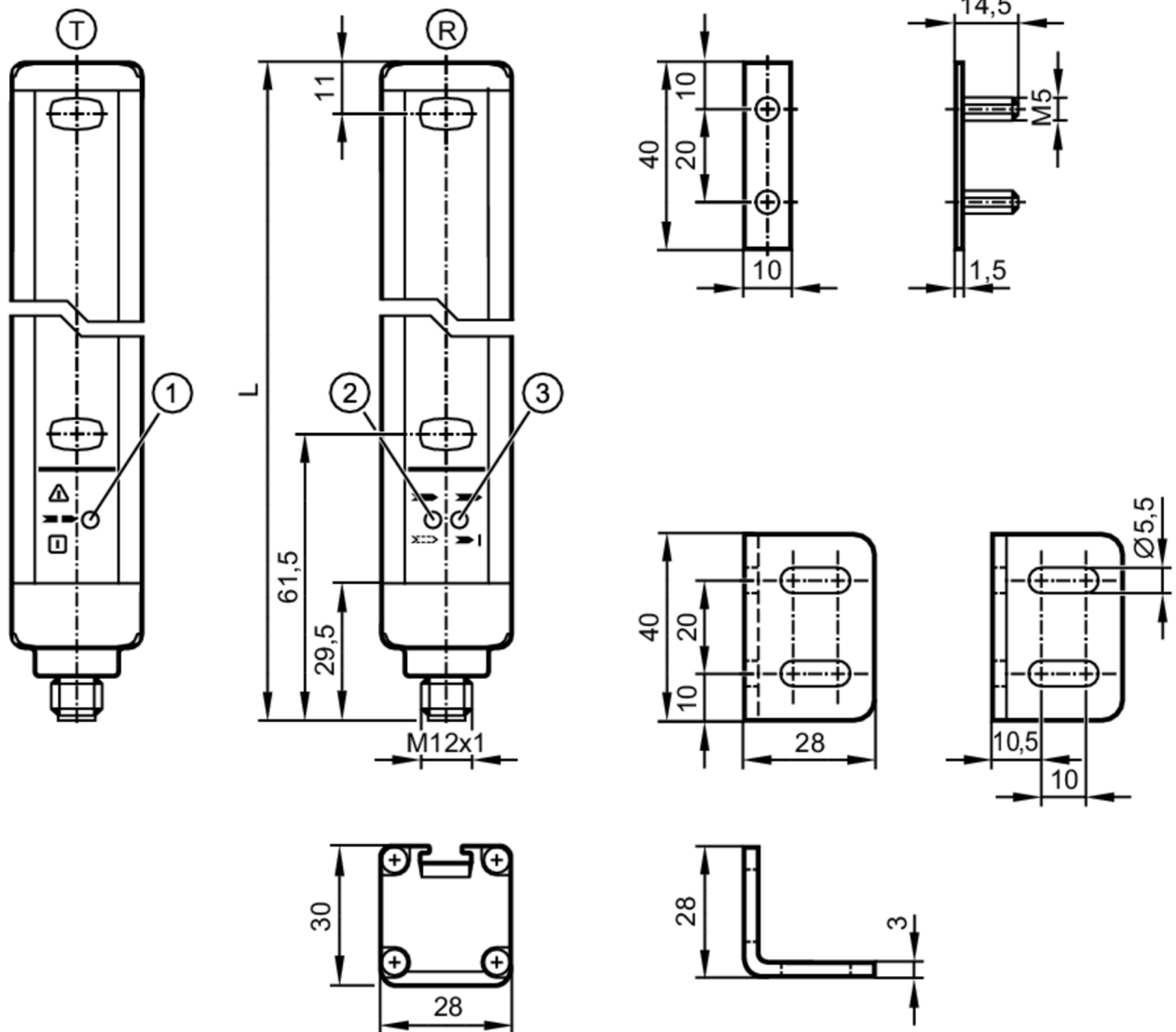


Sicherheitslichtvorhang

OYA0460-40-4-20-P-1

Bei 8-poligen Buchsen sind die Adernfarben nicht normiert.

Bitte beachten Sie immer die Anschlussbelegung des Sensors und der Buchsen (siehe Datenblatt).



- T Sender
- R Empfänger
- 1 LED 3-farbig rot / grün / orange
- 2 LED 2-farbig gelb / blau
- 3 LED 2-farbig rot / grün



Produktmerkmale

Lichtart	Infrarotlicht
Elektrische Ausführung	PNP
Schutzart	IP 65; IP 67

Einsatzbereich

Schutzfunktion	Zugangsabsicherung Handschutz
----------------	-------------------------------



Sicherheitslichtvorhang

OYA0460-40-4-20-P-1

Elektrische Daten		
Betriebsspannungstoleranz	[%]	20
Betriebsspannung	[V]	24 DC
Schutzklasse		III
Verpolungsschutz		ja
Bereitschaftsverzögerungszeit	[s]	< 2
Lichtart		Infrarotlicht
Wellenlänge	[nm]	950
Empfänger		
Stromaufnahme	[mA]	83
Sender		
Stromaufnahme	[mA]	42
Ausgänge		
Elektrische Ausführung		PNP
Anzahl der OSSD-Ausgänge		2
Strombelastbarkeit je OSSD-Ausgang	[mA]	400; (24 V)
Kurzschlusschutz		ja
Erfassungsbereich		
Schutzfeldhöhe	[mm]	460
Auflösung (Detektionsvermögen d)	[mm]	40
Schutzfeldbreite (niedrige Lichtleistung)	[m]	0...10
Schutzfeldbreite (hohe Lichtleistung)	[m]	3...20
Reaktionszeiten		
Ansprechzeit	[ms]	4
Umgebungsbedingungen		
Einsatzort		Klasse C nach EN 60654-1 Wettergeschützter Einsatzort
Umgebungstemperatur	[°C]	-10...55
Max. zulässige relative Luftfeuchtigkeit	[%]	95
Schutzart		IP 65; IP 67
Zulassungen / Prüfungen		
EMV	IEC 61496-1	
Schockfestigkeit	IEC 61496-1	
Vibrationsfestigkeit	IEC 61496-1	
Sicherheitskennwerte		
BWS-Typ (IEC 61496-1)		4
Entspricht den Anforderungen		ISO 13849-1: 2015 Kategorie 4, PL e IEC 61508 SIL 3 IEC 62061 SIL 3
Gebrauchsdauer TM (Mission Time)	[h]	175200
PFH	[1/h]	1,1E-08

OY263S



Sicherheitslichtvorhang

OYA0460-40-4-20-P-1

Mechanische Daten	
Gewicht [g]	2260
Abmessungen [mm]	513 x 28 x 30
Werkstoffe	Gehäuse: Aluminium; Frontscheibe: PC
Länge L [mm]	513

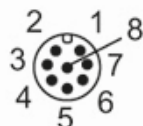
Anzeigen / Bedienelemente	
Anzeige	LED, gelb
	LED, grün
	LED, rot
	LED, blau
	LED, orange

Zubehör	
Lieferumfang	Montagewinkel: 4
	Nutensteine: 4
	Muttern

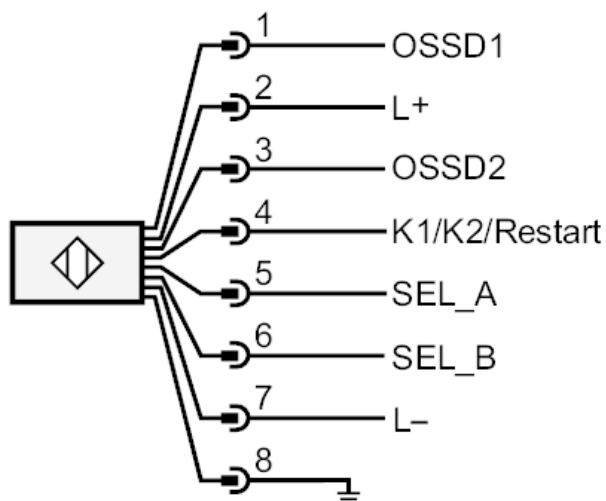
Bemerkungen	
Verpackungseinheit	1 Stück

Elektrischer Anschluss - Empfänger

Steckverbindung: 1 x M12; Codierung: A; Max. Leitungslänge: 100 m; bei Adernquerschnitt 0,34 mm²



Anschluss

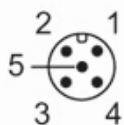


Sicherheitslichtvorhang

OYA0460-40-4-20-P-1

Elektrischer Anschluss - Sender

Steckverbindung: 1 x M12; Codierung: A



Anschluss

