

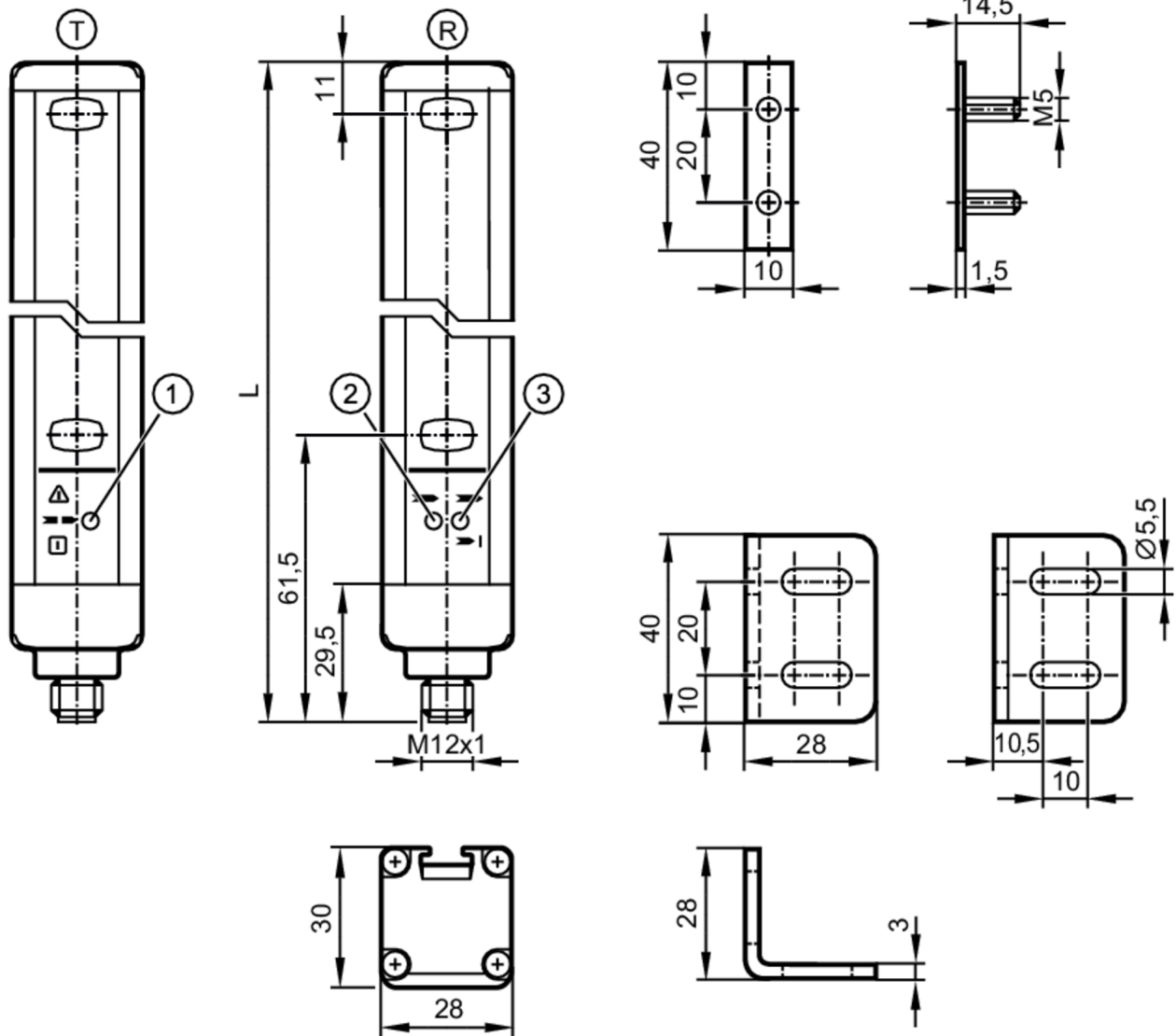


Sicherheitslichtvorhang

OYA0910-40-4-12-P-1

Bei 8-poligen Buchsen sind die Adernfarben nicht normiert.

Bitte beachten Sie immer die Anschlussbelegung des Sensors und der Buchsen (siehe Datenblatt).



- T Sender
- R Empfänger
- 1 LED 3-farbig rot / grün / orange
- 2 LED gelb
- 3 LED 2-farbig rot / grün



Produktmerkmale

Lichtart	Infrarotlicht
Elektrische Ausführung	PNP
Schutzart	IP 65; IP 67

Einsatzbereich

Schutzfunktion	Zugangsabsicherung Handschutz
----------------	-------------------------------



Sicherheitslichtvorhang

OYA0910-40-4-12-P-1

Elektrische Daten		
Betriebsspannungstoleranz	[%]	20
Betriebsspannung	[V]	24 DC
Schutzklasse		III
Verpolungsschutz		ja
Bereitschaftsverzögerungszeit	[s]	< 2
Lichtart		Infrarotlicht
Wellenlänge	[nm]	950
Empfänger		
Stromaufnahme	[mA]	83
Sender		
Stromaufnahme	[mA]	42
Ausgänge		
Elektrische Ausführung		PNP
Anzahl der OSSD-Ausgänge		2
Strombelastbarkeit je OSSD-Ausgang	[mA]	400; (24 V)
Kurzschlusschutz		ja
Erfassungsbereich		
Schutzfeldhöhe	[mm]	910
Auflösung (Detektionsvermögen d)	[mm]	40
Schutzfeldbreite (niedrige Lichtleistung)	[m]	0...4
Schutzfeldbreite (hohe Lichtleistung)	[m]	3...12
Reaktionszeiten		
Ansprechzeit	[ms]	9
Umgebungsbedingungen		
Einsatzort		Klasse C nach EN 60654-1 Wettergeschützter Einsatzort
Umgebungstemperatur	[°C]	-10...55
Lagertemperatur	[°C]	-20...70
Max. zulässige relative Luftfeuchtigkeit	[%]	95
Schutzart		IP 65; IP 67
Zulassungen / Prüfungen		
EMV	IEC 61496-1	
Schockfestigkeit	IEC 61496-1	
Vibrationsfestigkeit	IEC 61496-1	
Sicherheitskennwerte		
BWS-Typ (IEC 61496-1)		4
Entspricht den Anforderungen		ISO 13849-1: 2015 Kategorie 4, PL e
		IEC 61508 SIL 3
		IEC 62061 SIL 3
Gebrauchsdauer TM (Mission Time)	[h]	175200



Sicherheitslichtvorhang

OYA0910-40-4-12-P-1

PFH	[1/h]	1,1E-08
-----	-------	---------

Mechanische Daten

Gewicht	[g]	3385
Abmessungen	[mm]	963 x 28 x 30
Werkstoffe		Gehäuse: Aluminium; Frontscheibe: PC
Länge L	[mm]	963

Anzeigen / Bedienelemente

Anzeige	Sender	1 x LED
	Empfänger	2 x LED

Zubehör

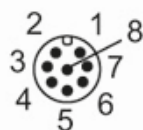
Lieferumfang	Montagewinkel: 4
	Nutensteine: 4
	Muttern

Bemerkungen

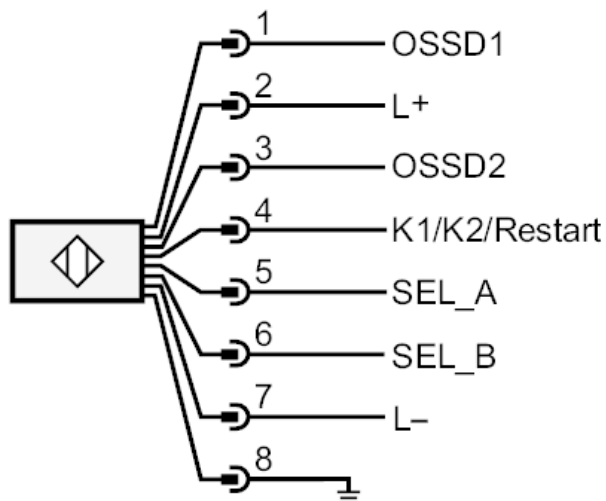
Verpackungseinheit	1 Stück
--------------------	---------

Elektrischer Anschluss - Empfänger

Steckverbindung: 1 x M12; Codierung: A; Max. Leitungslänge: 100 m; bei Adernquerschnitt 0,34 mm²



Anschluss



OY066S

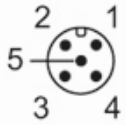


Sicherheitslichtvorhang

OYA0910-40-4-12-P-1

Elektrischer Anschluss - Sender

Steckverbindung: 1 x M12; Codierung: A



Anschluss

