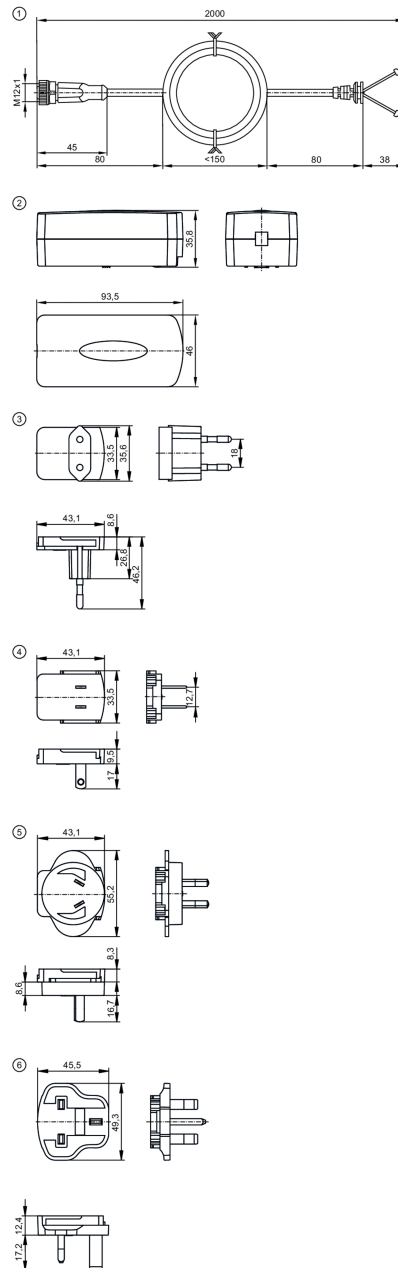


# E80121



## Steckernetzteil

Power Supply 24VDC/1.0A/ww



- 1 Anschlusskabel M12
- 2 Netzteil
- 3 Stecker EU
- 4 Stecker USA
- 5 Stecker AUS
- 6 Stecker UK



### Elektrische Daten

|                             |      |           |
|-----------------------------|------|-----------|
| Nennfrequenz AC             | [Hz] | 50...60   |
| Eingangsspannungsbereich AC | [V]  | 100...240 |
| Ausgangsspannung DC         | [V]  | 24        |
| Schutzklasse                |      | II        |
| Max. Restwelligkeit         | [mV] | 240       |

# E80121



## Steckernetzteil

Power Supply 24VDC/1.0A/ww

|   |     |      |
|---|-----|------|
| Wirkungsgrad<br>(Nennspannung 230 V AC /<br>50 Hz)  | [%] | 86,2 |
| Eingangsstrom<br>(Nennspannung 230 V AC /<br>50 Hz) | [A] | 1    |

### Ausgänge

|                      |     |   |
|----------------------|-----|---|
| Ausgangsstrom gesamt | [A] | 1 |
|----------------------|-----|---|

### Umgebungsbedingungen

|                     |      |                            |
|---------------------|------|----------------------------|
| Umgebungstemperatur | [°C] | 0...40                     |
| Lagertemperatur     | [°C] | -20...85                   |
| Schutzart           |      | M12-Steckverbindung: IP69K |

### Mechanische Daten

|            |     |                             |
|------------|-----|-----------------------------|
| Gewicht    | [g] | 254,5                       |
| Werkstoffe |     | Gehäuse: Kunststoff schwarz |

### Zubehör

|              |  |   |
|--------------|--|---|
| Lieferumfang |  | Netzadapter: 1, EU<br>1, UK<br>1, USA<br>1, AUS |
|--------------|--|---|

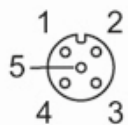
### Bemerkungen

|                    |  |         |
|--------------------|--|---------|
| Verpackungseinheit |  | 1 Stück |
|--------------------|--|---------|

### Elektrischer Anschluss

Kabel: 2 m; 2 x 0,5 mm<sup>2</sup>

Steckverbindung: 1 x M12; Codierung: A; Arretierung: Messing, vernickelt



|   |      |
|---|------|
| 1 | L+   |
| 2 | n.c. |
| 3 | L-   |
| 4 | n.c. |
| 5 | n.c. |