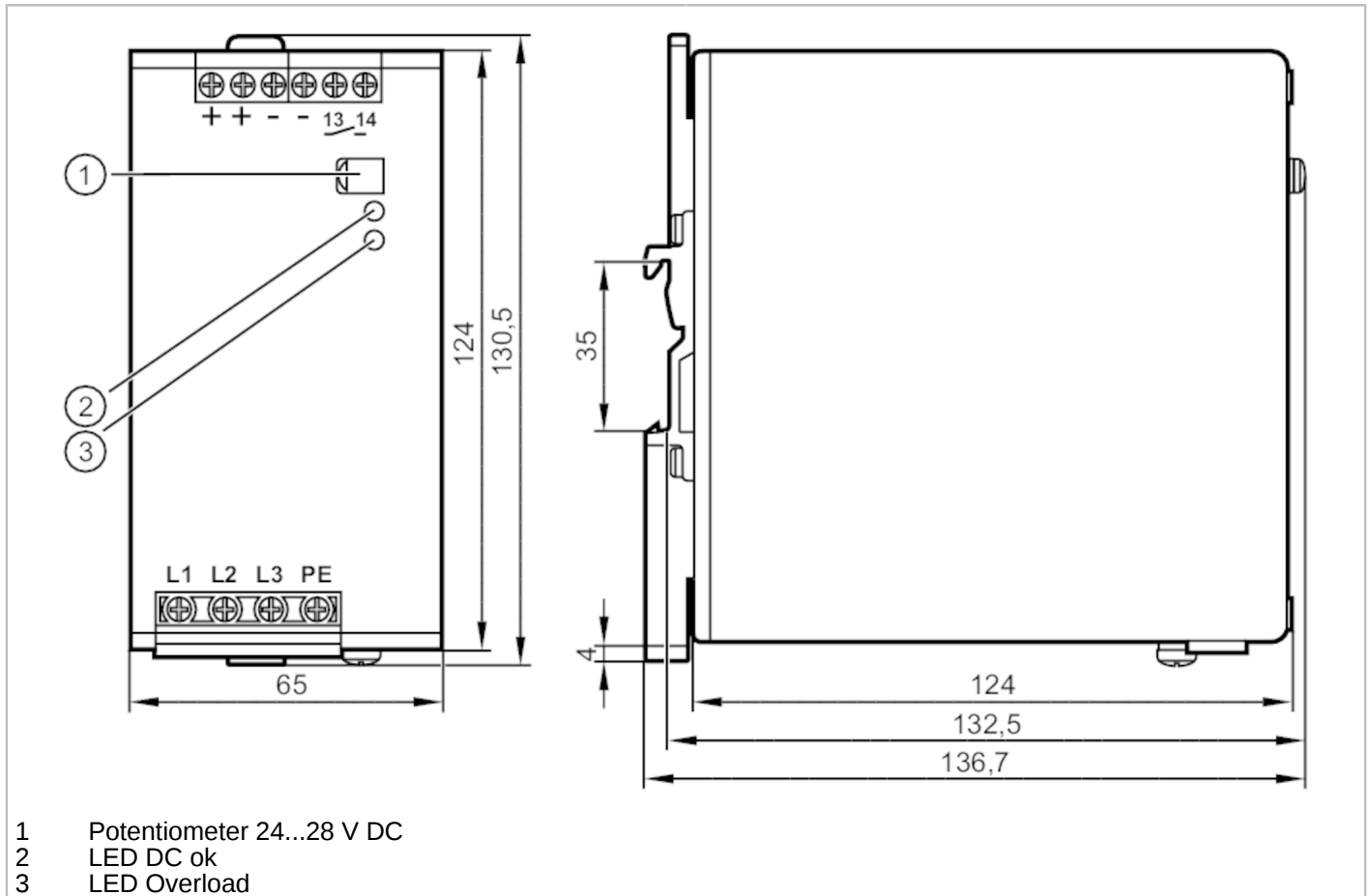


# DN4034



## Schaltnetzteil 24 V DC

PSU-3AC/24VDC-20A



Elektrische Daten		
Frequenz AC	[Hz]	47...64
Betriebsspannungstoleranz	[%]	15
Nennspannung AC	[V]	< 400
Eingangsspannungsbereich AC	[V]	380...480
Ausgangsspannung DC	[V]	24...28
Schutzklasse		I; (IEC 61140)
Überspannungsschutz		ja; (< 35 DC)
Ausgangsspannung	[V]	einstellbar; Ausgangsspannung gemäß SELV, PELV
Max. Ausgangsstrom bei min. Ausgangsspannung	[A]	20
Max. Ausgangsstrom bei max. Ausgangsspannung	[A]	17,5
Max. Ausgangsstrom kurzzeitig bei min. Ausgangsspannung	[A]	30
Max. Ausgangsstrom kurzzeitig bei max. Ausgangsspannung	[A]	26
Ausgangsleistung (dauerhaft)	[W]	480

# DN4034



## Schaltnetzteil 24 V DC

PSU-3AC/24VDC-20A

Ausgangsleistung (kurzzeitig) [W]	720
Hinweis zur Ausgangsleistung (kurzzeitig)	bei Entnahme > 4 s reduziert sich die Leistung automatisch auf die Ausgangsleistung
Leistungsfaktor (Nennspannung 400 V AC / 50 Hz)	0,94
Hinweis zum Leistungsfaktor (Nennspannung 400 V AC / 50 Hz)	bei symmetrischer Phasenspannung
Leistungsfaktor (Nennspannung 480 V AC / 50 Hz)	0,95
Hinweis zum Leistungsfaktor (Nennspannung 480 V AC / 50 Hz)	bei symmetrischer Phasenspannung
Leistungsreserve [%]	50
Anzahl Ausgangsstromkreise	1
Max. Restwelligkeit [mV]	100
Einschaltspitzenstrom (Nennspannung 400 V AC / 60 Hz) [A]	3
Einschaltspitzenstrom (Nennspannung 480 V AC / 50 Hz) [A]	3
Einschaltstrombegrenzung	ja
Wirkungsgrad (Nennspannung 400 V AC / 60 Hz) [%]	95
Wirkungsgrad (Nennspannung 480 V AC / 50 Hz) [%]	94,8
Externe Eingangsabsicherung	$\leq B-6 A / \leq C-3 A$
Derating [W/K]	12 (60...70 °C)
Netzausfallüberbrückungszeit (Nennspannung 400 V AC / 60 Hz) [ms]	22
Netzausfallüberbrückungszeit (Nennspannung 480 V AC / 50 Hz) [ms]	22
Eingangsstrom (Nennspannung 400 V AC / 60 Hz) [A]	0,78
Eingangsstrom (Nennspannung 480 V AC / 50 Hz) [A]	0,64
Verlustleistung (Nennspannung 400 V AC / 60 Hz) [W]	25,3
Verlustleistung (Nennspannung 480 V AC / 50 Hz) [W]	26,6
Rückspisefestigkeit [V]	34

# DN4034



## Schaltnetzteil 24 V DC

PSU-3AC/24VDC-20A

Ausgänge		
Kurzschlussfest	ja	
Überlastfest	ja	
Überlastverhalten	Ausgangsstrom konstant	
Ausführung DC-OK-Signal	Relaisausgang	
Belastbarkeit DC-OK-Signal	60 V DC (0,3 A) / 30 V DC (1 A) / 30 V AC (0,5 A)	
Umgebungsbedingungen		
Umgebungstemperatur [°C]	-25...70	
Hinweis zur Umgebungstemperatur	Freiräume für Konvektion beachten (siehe Bedienungsanleitung)	
Lagertemperatur [°C]	-40...85	
Max. zulässige relative Luftfeuchtigkeit [%]	95; (IEC 60068-2-30)	
Schutzart	IP 20; (EN 60529)	
Verschmutzungsgrad	2; (IEC 62103: leitfähige Verschmutzung nicht zulässig)	
Zulassungen / Prüfungen		
EMV	EN 61000-6-1	
	EN 61000-6-2	
	EN 61000-6-3	
	EN 61000-6-4	
	EN 61000-3-2	Klasse A
Schwingfestigkeit	IEC 60068-2-6	±1,6 mm 2...17,8 Hz / 2 g 17,8...500 Hz
Schockfestigkeit	IEC 60068-2-27	30 g 6 ms / 20 g 11 ms
Leistungsfaktorkorrektur PFC		erfüllt
Mechanische Daten		
Gewicht [g]		1029
Montageart		Tragschiene; (TH35 (EN 60715))
Abmessungen [mm]		124 x 65 x 132,5
Werkstoffe		Stahlblech
Anzeigen / Bedienelemente		
Anzeige	DC ok	1 x LED
	Überlast	1 x LED
Bemerkungen		
Bemerkungen	Serienschaltung von Ausgängen gilt nur für gleiche Geräte bis max. 150 V DC Gesamtspannung	
Verpackungseinheit	1 Stück	

# DN4034



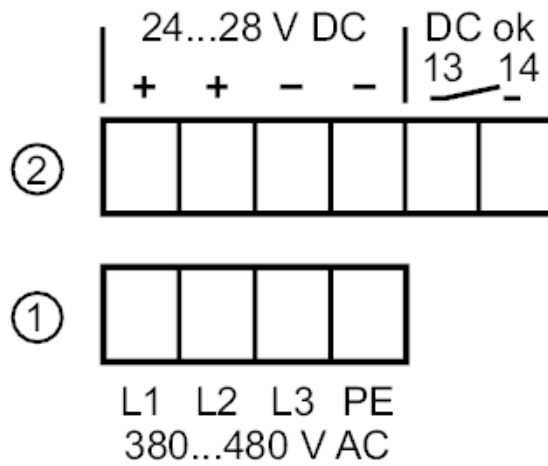
## Schaltnetzteil 24 V DC

PSU-3AC/24VDC-20A

### Elektrischer Anschluss

Schraubklemmen:

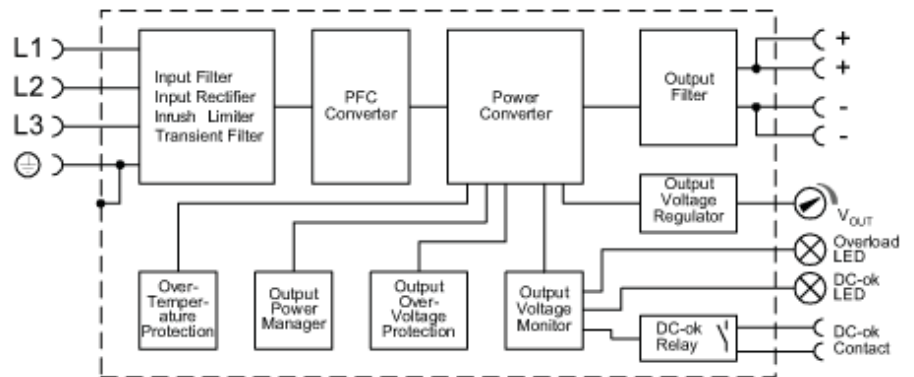
### Anschluss



- 1: primär
- 2: sekundär

### Diagramme und Kurven

Blockdiagramm



# DN4034

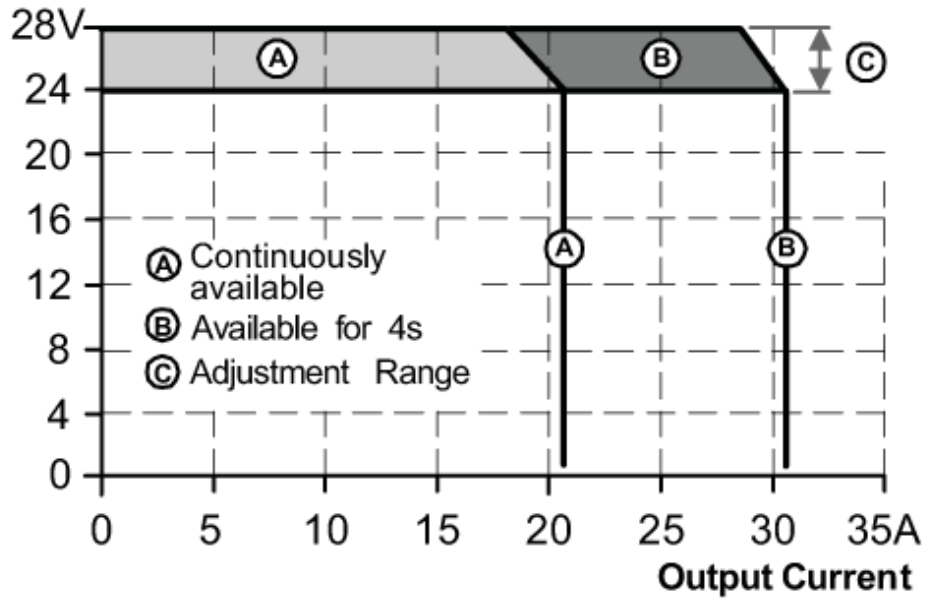


## Schaltnetzteil 24 V DC

PSU-3AC/24VDC-20A

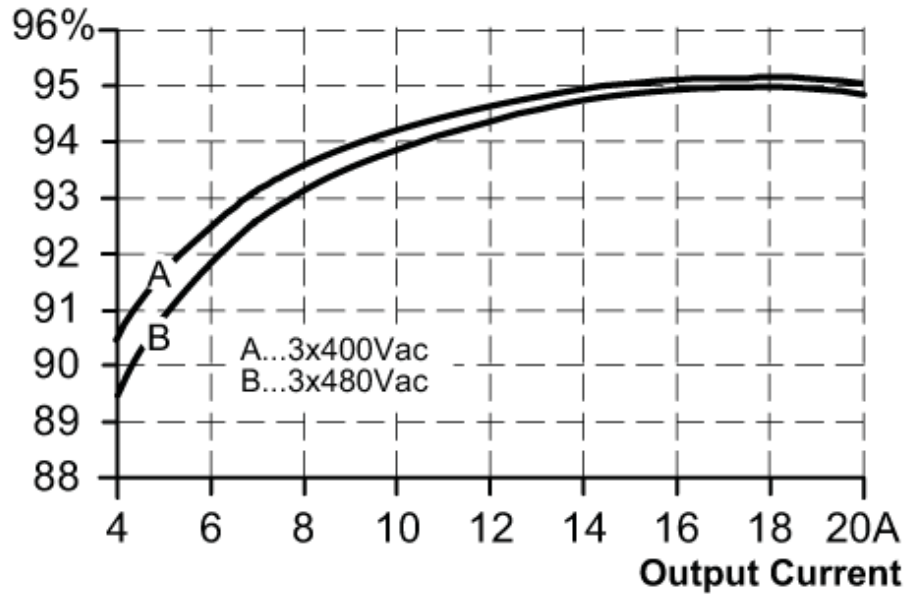
Ausgangskennlinie

### Output Voltage



Kennlinie für Wirkungsgrad /  
Verlustleistung

### Efficiency



# DN4034

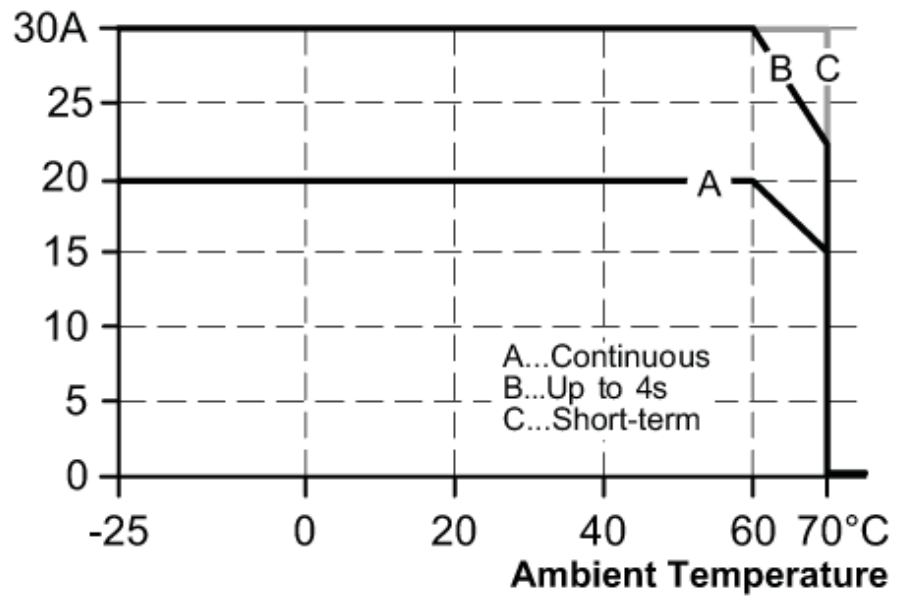


## Schaltnetzteil 24 V DC

PSU-3AC/24VDC-20A

Kennlinie für Derating

### Allowed Output Current at 24V



Kennlinie für  
Netzausfallüberbrückungszeit

### Hold-up Time

