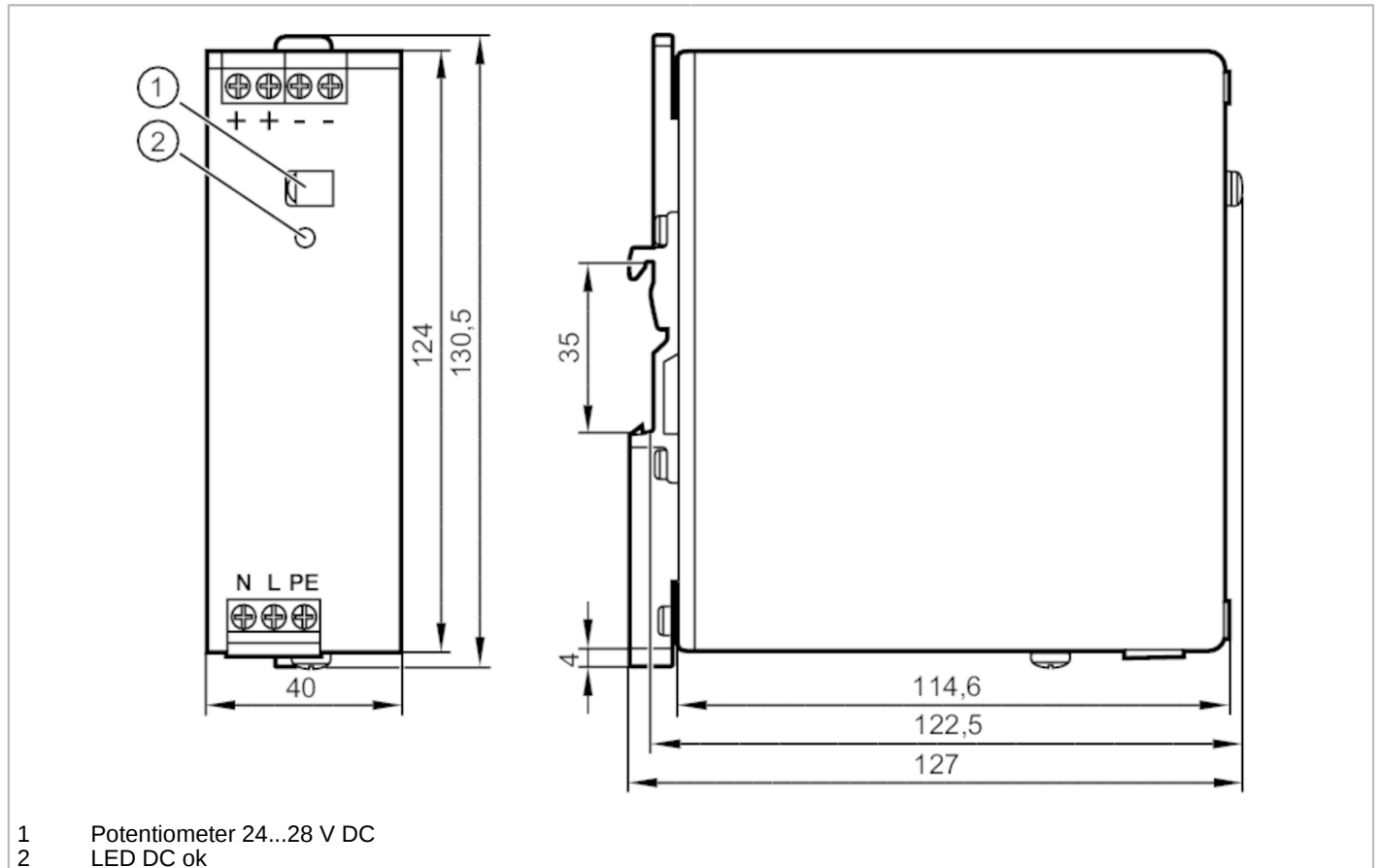


DN4012



Schaltnetzteil 24 V DC

PSU-1AC/24VDC-5A



- 1 Potentiometer 24...28 V DC
2 LED DC ok



Elektrische Daten

Frequenz AC	[Hz]	47...64
Betriebsspannungstoleranz	[%]	10
Betriebsspannungstoleranz 2	[%]	10
Betriebsspannung	[V]	automatische Bereichsumschaltung
Nennspannung AC	[V]	< 230
Eingangsspannungsbereich AC	[V]	100...120 / 200...240; (automatische Bereichsumschaltung)
Ausgangsspannung DC	[V]	24...28
Schutzklasse		I; (IEC 61140)
Überspannungsschutz		ja; (< 39 DC)
Ausgangsspannung	[V]	einstellbar; Ausgangsspannung gemäß SELV, PELV
Max. Ausgangsstrom bei min. Ausgangsspannung	[A]	5
Max. Ausgangsstrom bei max. Ausgangsspannung	[A]	4,3
Max. Ausgangsstrom kurzzeitig bei min. Ausgangsspannung	[A]	6
Max. Ausgangsstrom kurzzeitig bei max. Ausgangsspannung	[A]	5,1

DN4012



Schaltnetzteil 24 V DC

PSU-1AC/24VDC-5A

Ausgangsleistung (dauerhaft) [W]	120
Ausgangsleistung (kurzzeitig) [W]	144
Hinweis zur Ausgangsleistung (kurzzeitig) [W]	≤ 45 °C dauerhaft erlaubt; > 45 °C < 1 Minute alle 10 Minuten
Leistungsfaktor (Nennspannung 120 V AC / 60 Hz)	0,56
Leistungsfaktor (Nennspannung 230 V AC / 50 Hz)	0,47
Leistungsreserve [%]	20
Anzahl Ausgangsstromkreise	1
Max. Restwelligkeit [mV]	50
Einschaltspitzenstrom (Nennspannung 120 V AC / 60 Hz) [A]	3
Einschaltspitzenstrom (Nennspannung 230 V AC / 50 Hz) [A]	3
Einschaltstrombegrenzung	ja
Wirkungsgrad (Nennspannung 120 V AC / 60 Hz) [%]	89,4
Wirkungsgrad (Nennspannung 230 V AC / 50 Hz) [%]	90,2
Externe Eingangsabsicherung	≤ B-10 A / ≤ C-6 A
Derating [W/K]	3 (60...70 °C)
Netzausfallüberbrückungszeit (Nennspannung 120 V AC / 60 Hz) [ms]	80
Netzausfallüberbrückungszeit (Nennspannung 230 V AC / 50 Hz) [ms]	78
Eingangsstrom (Nennspannung 120 V AC / 60 Hz) [A]	2,05
Eingangsstrom (Nennspannung 230 V AC / 50 Hz) [A]	1,23
Verlustleistung (Nennspannung 120 V AC / 60 Hz) [W]	14,5
Verlustleistung (Nennspannung 230 V AC / 50 Hz) [W]	13,2
Rückspeisefestigkeit [V]	35

Ausgänge

Kurzschlussfest	ja
Überlastfest	ja
Überlastverhalten	Ausgangsstrom konstant

DN4012



Schaltnetzteil 24 V DC

PSU-1AC/24VDC-5A

Parallelschaltung von Ausgängen möglich	nein
---	------

Serienschaltung von Ausgängen möglich	ja
---------------------------------------	----

Umgebungsbedingungen

Umgebungstemperatur [°C]	-25...70
--------------------------	----------

Hinweis zur Umgebungstemperatur	Freiräume für Konvektion beachten (siehe Bedienungsanleitung)
---------------------------------	---

Lagertemperatur [°C]	-40...85
----------------------	----------

Max. zulässige relative Luftfeuchtigkeit [%]	95; (IEC 60068-2-30)
--	----------------------

Schutzart	IP 20; (EN 60529)
-----------	-------------------

Verschmutzungsgrad	2; (IEC 62103: leitfähige Verschmutzung nicht zulässig)
--------------------	---

Zulassungen / Prüfungen

EMV	EN 61000-6-1	
-----	--------------	--

	EN 61000-6-2	
--	--------------	--

	EN 61000-6-4	
--	--------------	--

Schwingfestigkeit	IEC 60068-2-6	±1,6 mm 2...17,8 Hz / 2 g 17,8...500 Hz
-------------------	---------------	---

Schockfestigkeit	IEC 60068-2-27	30 g 6 ms / 20 g 11 ms
------------------	----------------	------------------------

Mechanische Daten

Gewicht [g]	594,5
-------------	-------

Gehäuse	Klemmschienengehäuse
---------	----------------------

Montageart	Tragschienenmontage; (TH35 (EN 60715))
------------	--

Abmessungen [mm]	124 x 40 x 122,5
------------------	------------------

Werkstoffe	Stahlblech
------------	------------

Anzeigen / Bedienelemente

Anzeige	DC ok	1 x LED
---------	-------	---------

Bemerkungen

Bemerkungen	Serienschaltung von Ausgängen gilt nur für gleiche Geräte bis max. 150 V DC Gesamtspannung
-------------	--

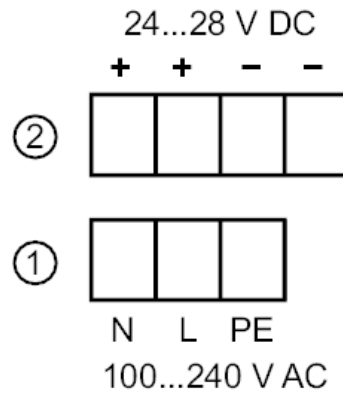
	In 100 V AC Netzen und dauerhaft P > 120 W kann es zur thermischen Abschaltung kommen
--	---

Verpackungseinheit	1 Stück
--------------------	---------

Elektrischer Anschluss

Schraubklemmen:

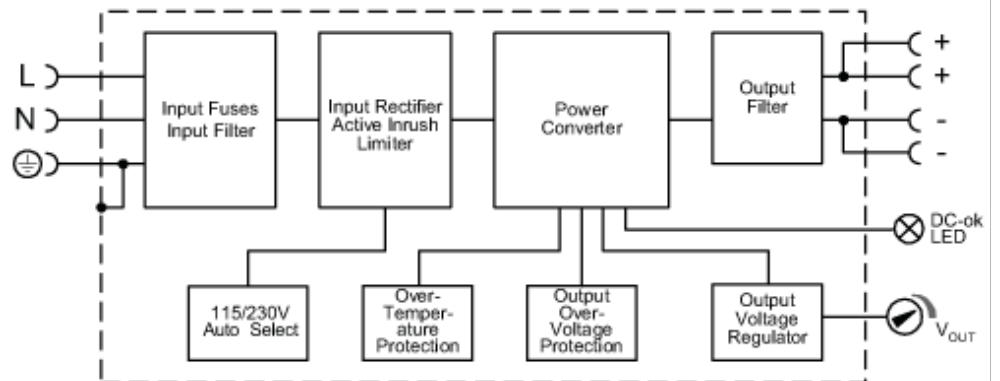
Anschluss



- 1: primär
2: sekundär

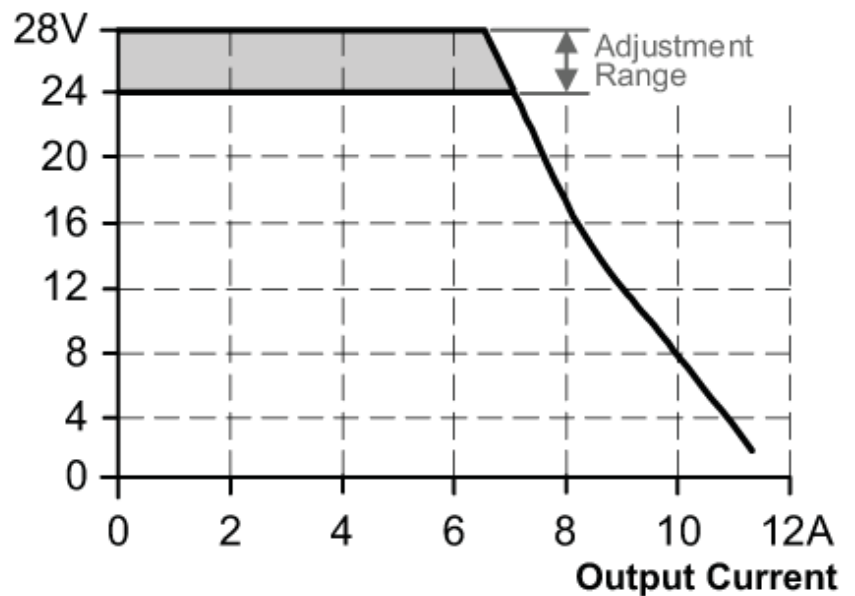
Diagramme und Kurven

Blockdiagramm



Ausgangskennlinie

Output Voltage



DN4012

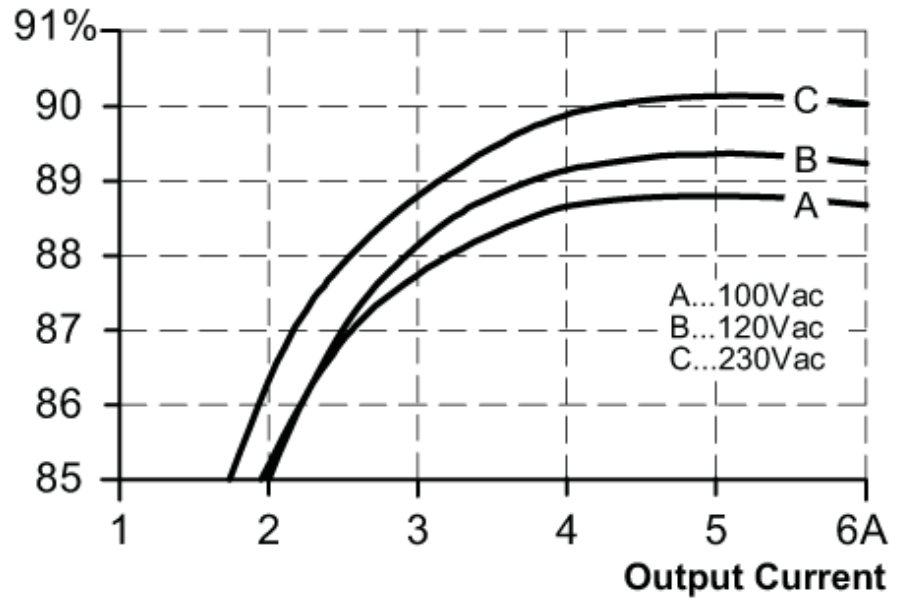


Schaltnetzteil 24 V DC

PSU-1AC/24VDC-5A

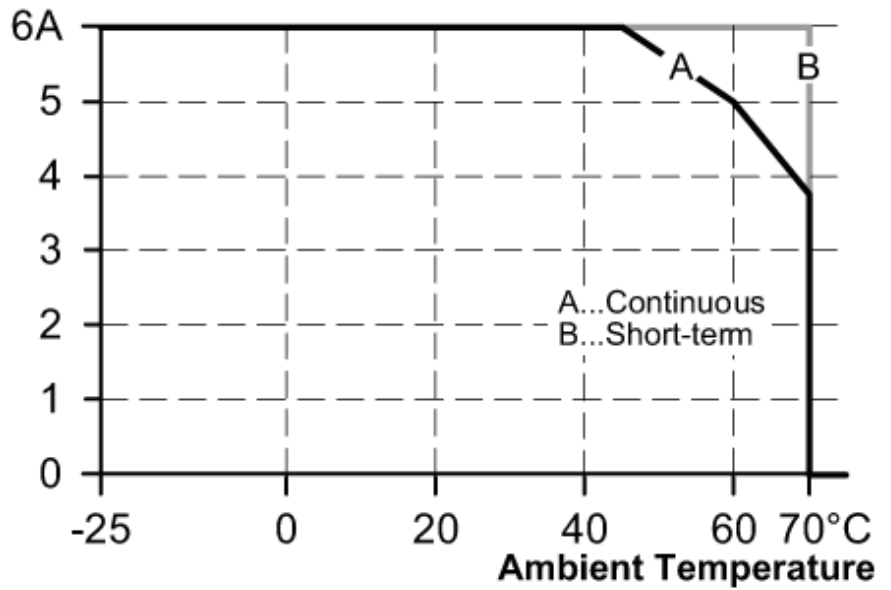
Kennlinie für Wirkungsgrad /
Verlustleistung

Efficiency



Kennlinie für Derating

Allowed Output Current at 24V



DN4012



Schaltnetzteil 24 V DC

PSU-1AC/24VDC-5A

Kennlinie für
Netzausfallüberbrückungszeit

Hold-up Time at 24V

