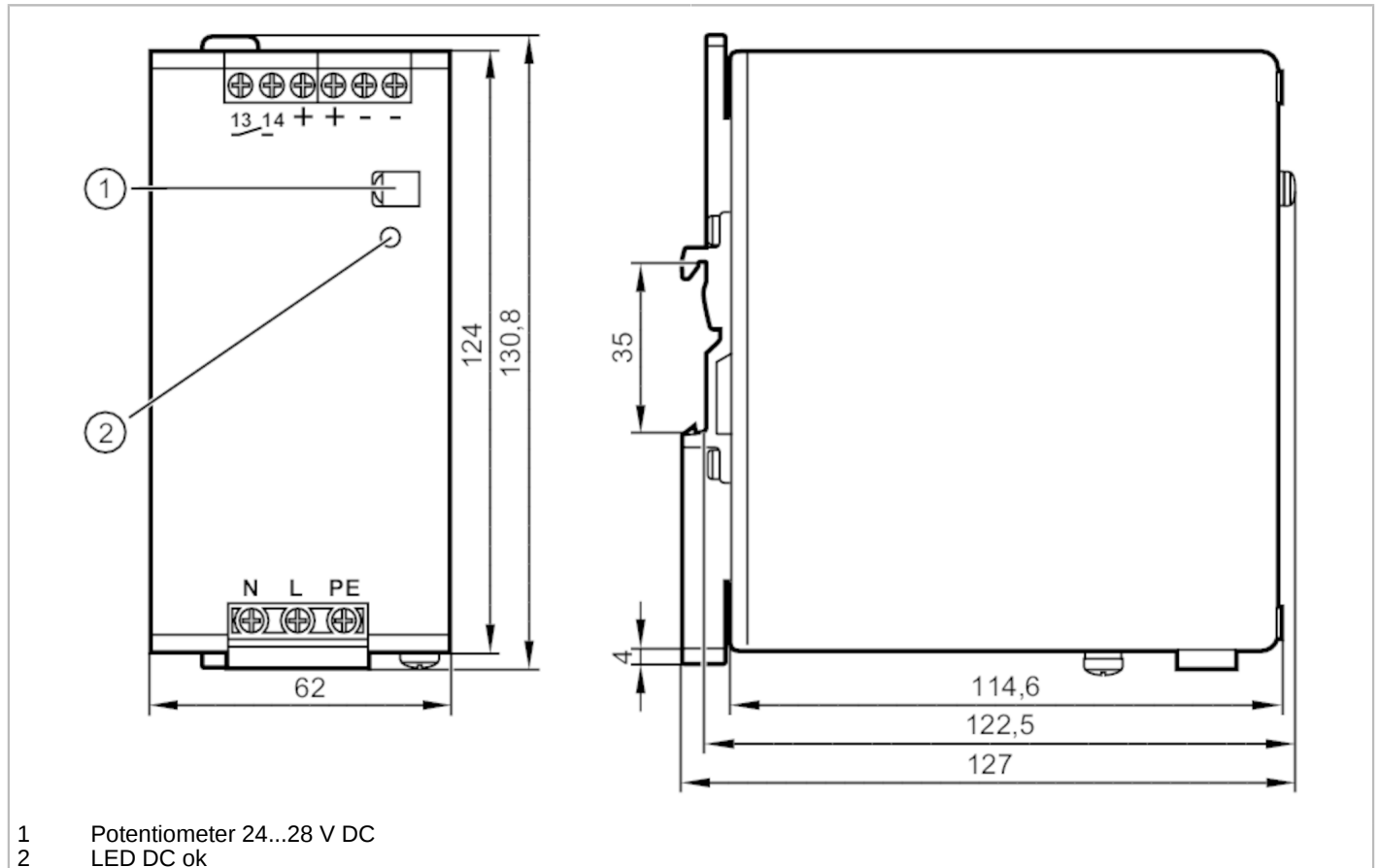


DN4013



Schaltnetzteil 24 V DC

PSU-1AC/24VDC-10A



Elektrische Daten

Frequenz AC	[Hz]	47...64
Betriebsspannungstoleranz	[%]	10
Betriebsspannungstoleranz 2	[%]	10
Betriebsspannung	[V]	automatische Bereichsumschaltung
Nennspannung AC	[V]	< 230
Nennfrequenz AC	[Hz]	50...60
Eingangsspannungsbereich AC	[V]	100...120 / 200...240
Ausgangsspannung DC	[V]	24...28
Schutzklasse		I; (IEC 61140)
Überspannungsschutz		ja; (< 39 DC)
Ausgangsspannung	[V]	einstellbar; Ausgangsspannung gemäß SELV, PELV
Max. Ausgangsstrom bei min. Ausgangsspannung	[A]	10
Max. Ausgangsstrom bei max. Ausgangsspannung	[A]	8,6
Max. Ausgangsstrom kurzzeitig bei min. Ausgangsspannung	[A]	12

DN4013



Schaltnetzteil 24 V DC

PSU-1AC/24VDC-10A

Max. Ausgangsstrom kurzzeitig bei max. Ausgangsspannung	[A]	10,3
Ausgangsleistung (dauerhaft)	[W]	240
Ausgangsleistung (kurzzeitig)	[W]	288
Hinweis zur Ausgangsleistung (kurzzeitig)	[W]	≤ 45 °C dauerhaft erlaubt; > 45 °C < 1 Minute alle 10 Minuten
Leistungsfaktor (Nennspannung 120 V AC / 60 Hz)		0,59
Leistungsfaktor (Nennspannung 230 V AC / 50 Hz)		0,51
Leistungsreserve	[%]	20
Anzahl Ausgangsstromkreise		1
Max. Restwelligkeit	[mV]	50
Einschaltspitzenstrom (Nennspannung 120 V AC / 60 Hz)	[A]	3
Einschaltspitzenstrom (Nennspannung 230 V AC / 50 Hz)	[A]	3
Einschaltstrombegrenzung		ja
Wirkungsgrad (Nennspannung 120 V AC / 60 Hz)	[%]	91
Wirkungsgrad (Nennspannung 230 V AC / 50 Hz)	[%]	91,6
Externe Eingangsabsicherung		≤ B-10 A / ≤ C-6 A
Derating	[W/K]	6 (60...70 °C)
Netzausfallüberbrückungszeit (Nennspannung 120 V AC / 60 Hz)	[ms]	46
Netzausfallüberbrückungszeit (Nennspannung 230 V AC / 50 Hz)	[ms]	47
Eingangsstrom (Nennspannung 120 V AC / 60 Hz)	[A]	3,73
Eingangsstrom (Nennspannung 230 V AC / 50 Hz)	[A]	2,23
Verlustleistung (Nennspannung 120 V AC / 60 Hz)	[W]	23,7
Verlustleistung (Nennspannung 230 V AC / 50 Hz)	[W]	22
Rückspeisefestigkeit	[V]	35
Ausgänge		
Kurzschlussfest		ja

DN4013



Schaltnetzteil 24 V DC

PSU-1AC/24VDC-10A

Überlastfest	ja	
Überlastverhalten	Ausgangsstrom konstant	
Ausführung DC-OK-Signal	Relaisausgang	
Belastbarkeit DC-OK-Signal	60 V DC (0,3 A) / 30 V DC (1 A) / 30 V AC (0,5 A)	
Umgebungsbedingungen		
Umgebungstemperatur [°C]	-25...70	
Hinweis zur Umgebungstemperatur	Freiräume für Konvektion beachten (siehe Bedienungsanleitung)	
Lagertemperatur [°C]	-40...85	
Max. zulässige relative Luftfeuchtigkeit [%]	95; (IEC 60068-2-30)	
Schutzart	IP 20; (EN 60529)	
Verschmutzungsgrad	2; (IEC 62103: leitfähige Verschmutzung nicht zulässig)	
Überhitzungsschutz	ja	
Zulassungen / Prüfungen		
EMV	EN 61000-6-1	
	EN 61000-6-2	
	EN 61000-6-4	
Schwingfestigkeit	IEC 60068-2-6	±1,6 mm 2...17,8 Hz / 2 g 17,8...500 Hz
Schockfestigkeit	IEC 60068-2-27	30 g 6 ms / 20 g 11 ms
Mechanische Daten		
Gewicht [g]	875,5	
Gehäuse	Klemmschienengehäuse	
Montageart	Tragschienenmontage; (TH35 (EN 60715))	
Abmessungen [mm]	124 x 62 x 122,5	
Werkstoffe	Stahlblech	
Anzeigen / Bedienelemente		
Anzeige	DC ok	1 x LED
Bemerkungen		
Bemerkungen	Serienschaltung von Ausgängen gilt nur für gleiche Geräte bis max. 150 V DC Gesamtspannung	
Verpackungseinheit	1 Stück	

DN4013



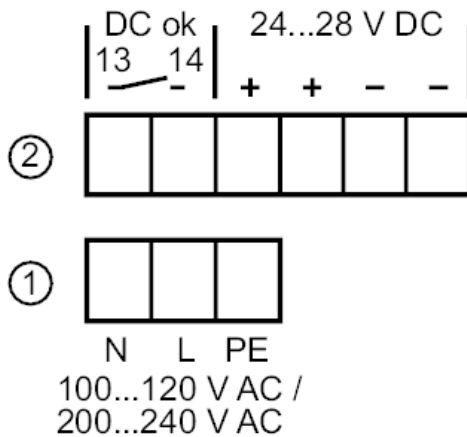
Schaltnetzteil 24 V DC

PSU-1AC/24VDC-10A

Elektrischer Anschluss

Schraubklemmen:

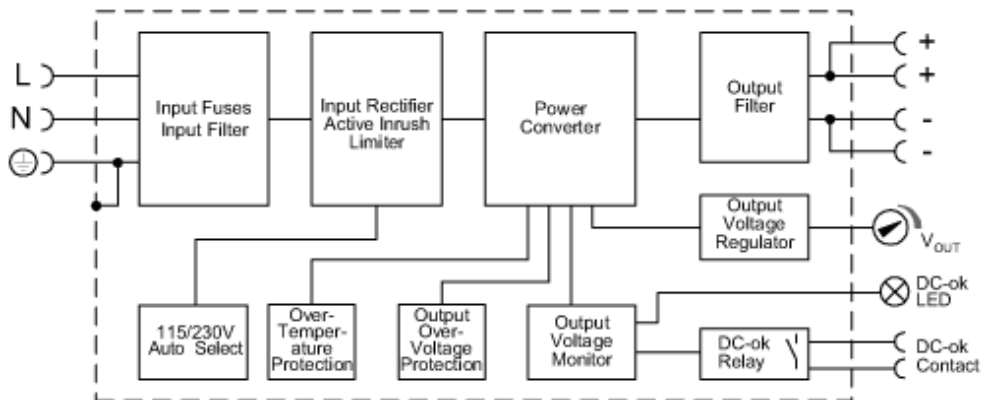
Anschluss



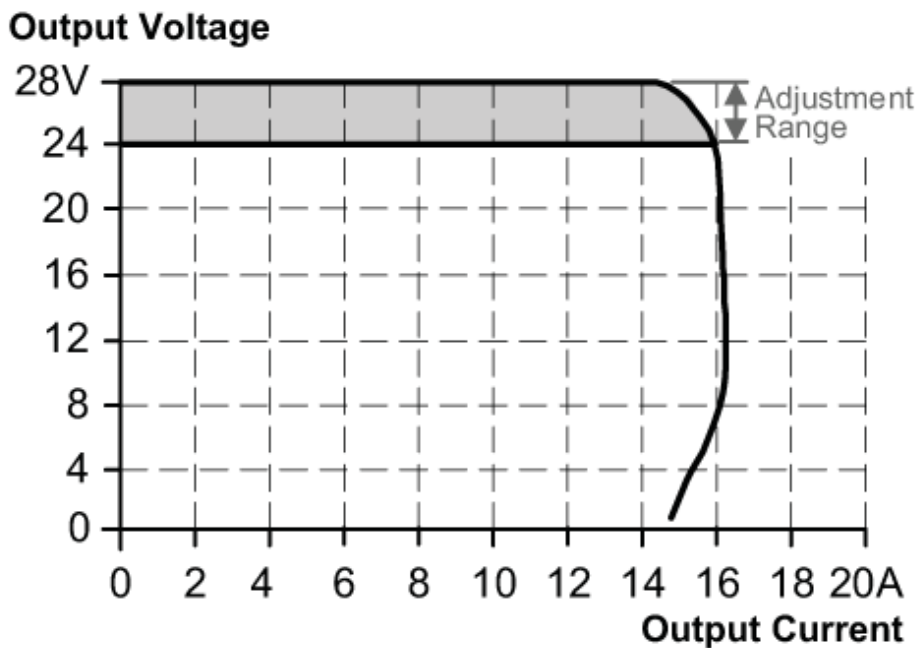
- 1: primär
- 2: sekundär

Diagramme und Kurven

Blockdiagramm



Ausgangskennlinie



DN4013

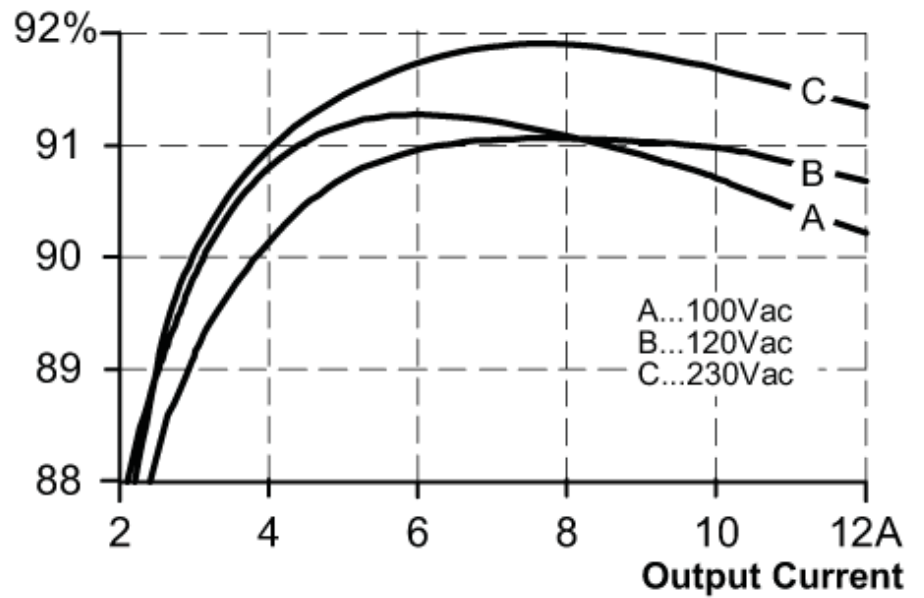


Schaltnetzteil 24 V DC

PSU-1AC/24VDC-10A

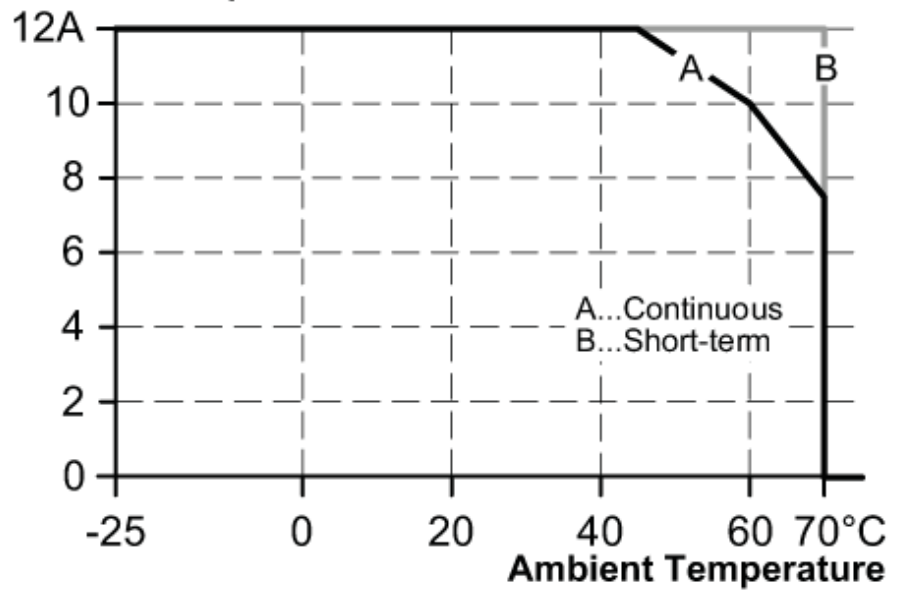
Kennlinie für Wirkungsgrad /
Verlustleistung

Efficiency



Kennlinie für Derating

Allowed Output Current at 24V



DN4013



Schaltnetzteil 24 V DC

PSU-1AC/24VDC-10A

Kennlinie für
Netzausfallüberbrückungszeit

Hold-up Time at 24V

