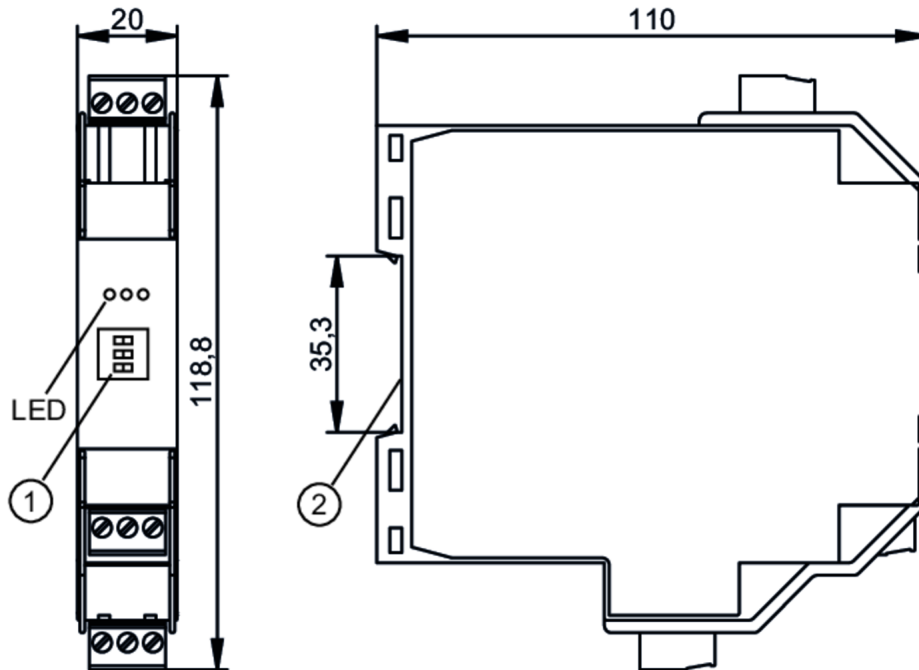


N0530A



Trennschaltverstärker für Namur-Sensoren

NV1121/24VDC/RL/1D/1G



- 1 Wahlschalter
2 Befestigung auf Tragschiene



Einsatzbereich

Applikation Kurzschlussüberwachung; Leitungsüberwachung

Elektrische Daten

Betriebsspannungstoleranz [%]	-15...25
Betriebsspannung [V]	24 DC
Stromaufnahme [mA]	< 23
Anzahl Kanäle	1

Ausgänge

Elektrische Ausführung	Relais; (1 Wechslerkontakt)
Kontaktbelastbarkeit	253 V AC / 2 A / cos phi > 0,7 // 40 V DC / 2 A; (ohmsche Last)
Schaltfrequenz DC [Hz]	10

Umgebungsbedingungen

Umgebungstemperatur [°C]	-20...60
Schutzart	IP 20

Zulassungen / Prüfungen

Zulassung	PTB 02 ATEX 2036; IECEx PTB 17.0024	
ATEX Gerätekenzeichnung	II (1) G [Ex ia Ga] IIC II (1) D [Ex ia Da] IIIC	
EMV	EN 50081-2	(1993)
	EN 61326-1	(2006)
MTTF [Jahre]	325	

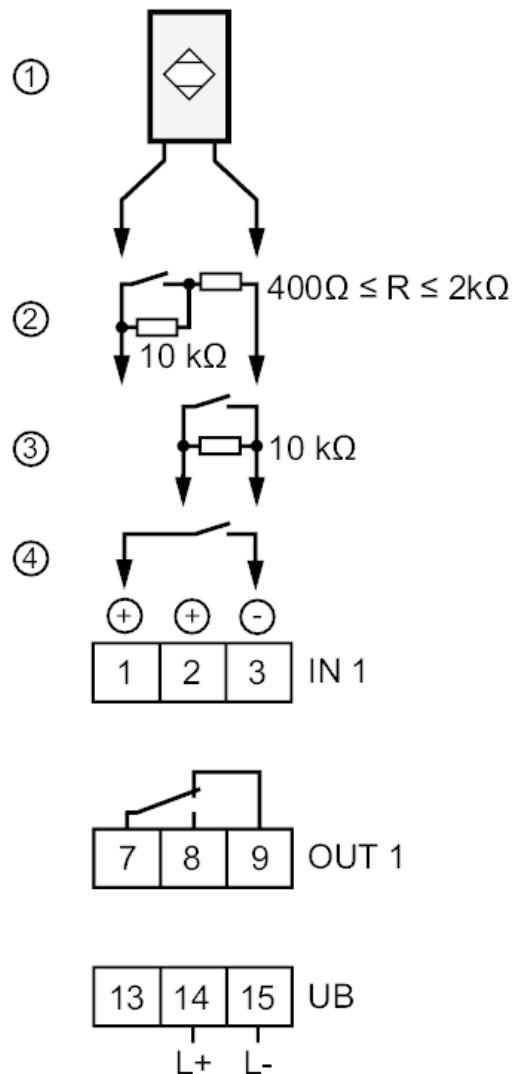
N0530A



Trennschaltverstärker für Namur-Sensoren

NV1121/24VDC/RL/1D/1G

Mechanische Daten		
Gewicht	[g]	164,5
Schaltzyklen mechanisch		10 Millionen
Anzeigen / Bedienelemente		
Anzeige	Schaltzustand	LED, gelb
	Betrieb	LED, grün
	Funktion	LED, rot
Bemerkungen		
Bemerkungen	Achtung Der Schaltverstärker muss außerhalb des Ex-Bereiches montiert werden! Freie Klemmen dürfen nicht belegt werden.	
Verpackungseinheit	1 Stück	
Elektrischer Anschluss		
Anschlussklemmen: ...2,5 mm ²		
Anschluss		



N0530A



Trennschaltverstärker für Namur-Sensoren

NV1121/24VDC/RL/1D/1G

Weitere Daten

Maximalwerte für Steuerstromkreis

in Zündschutzart Eigensicherheit	[EEx ia] IIC	[EEx ia] IIB	[EEx ib] IIC	[EEx ib] IIB
Spannung [V]	10,5	10,5	10,5	10,5
Strom [mA]	13	13	13	13
Leistung [mW]	34	34	34	34
Äußere Induktivität [mH]	210	840	210	840
Äußere Kapazität [μ F]	2,41	16,8	2,41	16,8