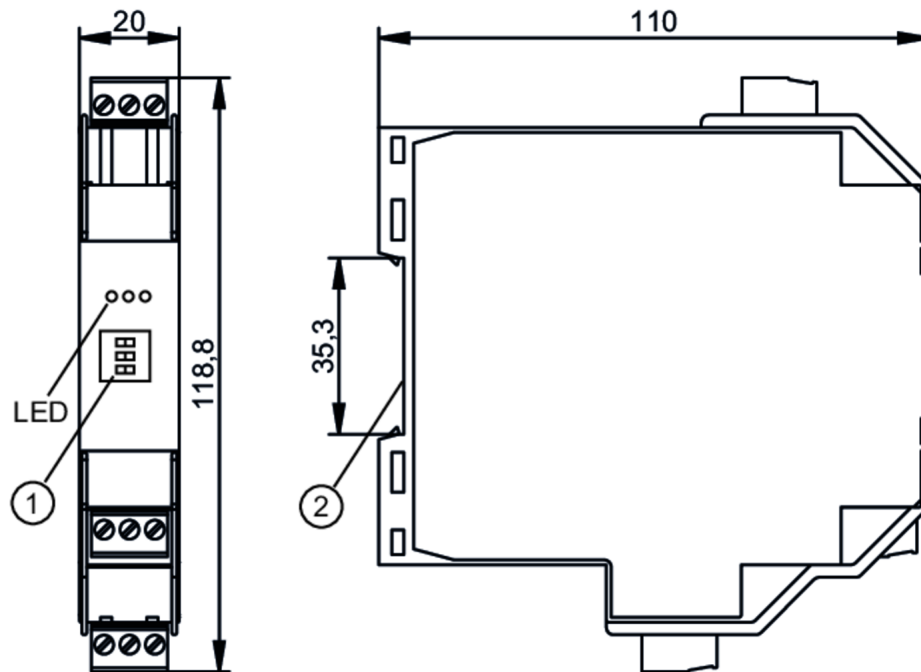


# N0031A



## Trennschaltverstärker für Namur-Sensoren

NV1121/230VAC/RL/1D/1G



- 1 Wahlschalter
- 2 Befestigung auf Tragschiene



Einsatzbereich	
Applikation	Kurzschlussüberwachung; Leitungsüberwachung
Elektrische Daten	
Betriebsspannungstoleranz [%]	-10...10
Betriebsspannung [V]	230 AC
Max. Leistungsaufnahme [VA]	1
Anzahl Kanäle	1
Ausgänge	
Elektrische Ausführung	Relais; (1 Wechslerkontakt)
Kontaktbelastbarkeit	253 V AC / 2 A / cos phi > 0,7 // 40 V DC / 2 A; (ohmsche Last)
Schaltfrequenz AC [Hz]	10
Umgebungsbedingungen	
Umgebungstemperatur [°C]	-20...60
Schutzart	IP 20
Zulassungen / Prüfungen	
Zulassung	PTB 02 ATEX 2035; IECEx PTB 17.0023
ATEX Gerätekenzeichnung	Ex II (1) G [Ex ia Ga] IIC
	Ex II (1) D [Ex ia Da] IIIC
EMV	EN 50081-2 (1993)
	EN 61326-1 (2006)
MTTF [Jahre]	458

# N0031A



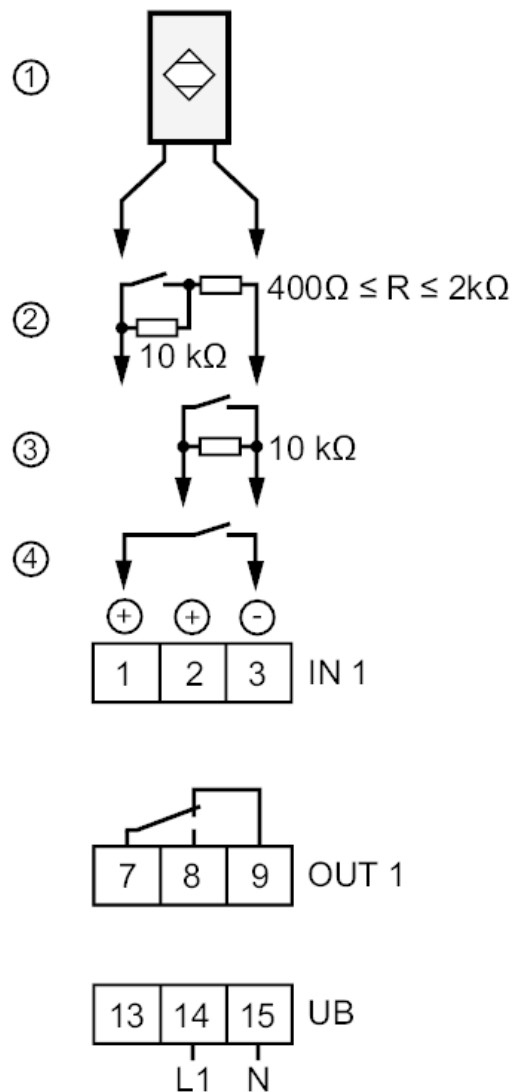
## Trennschaltverstärker für Namur-Sensoren

NV1121/230VAC/RL/1D/1G

Mechanische Daten		
Gewicht	[g]	193,5
Schaltzyklen mechanisch		10 Millionen
Anzeigen / Bedienelemente		
Anzeige	Schaltzustand	LED, gelb
	Betrieb	LED, grün
	Funktion	LED, rot
Bemerkungen		
Bemerkungen	Achtung Der Schaltverstärker muss außerhalb des Ex-Bereiches montiert werden! Freie Klemmen dürfen nicht belegt werden.	
Verpackungseinheit	1 Stück	

Elektrischer Anschluss	
Anschlussklemmen: ...2,5 mm <sup>2</sup>	

### Anschluss



# N0031A



## Trennschaltverstärker für Namur-Sensoren

NV1121/230VAC/RL/1D/1G

### Weitere Daten

#### Maximalwerte für Steuerstromkreis

in Zündschutzart Eigensicherheit	[EEx ia] IIC	[EEx ia] IIB	[EEx ib] IIC	[EEx ib] IIB
Spannung [V]	10,6	10,6	10,6	10,6
Strom [mA]	19,1	19,1	19,1	19,1
Leistung [mW]	51	51	51	51
Äußere Induktivität [mH]	97	390	97	390
Äußere Kapazität [ $\mu$ F]	2,32	16,2	2,32	16,2