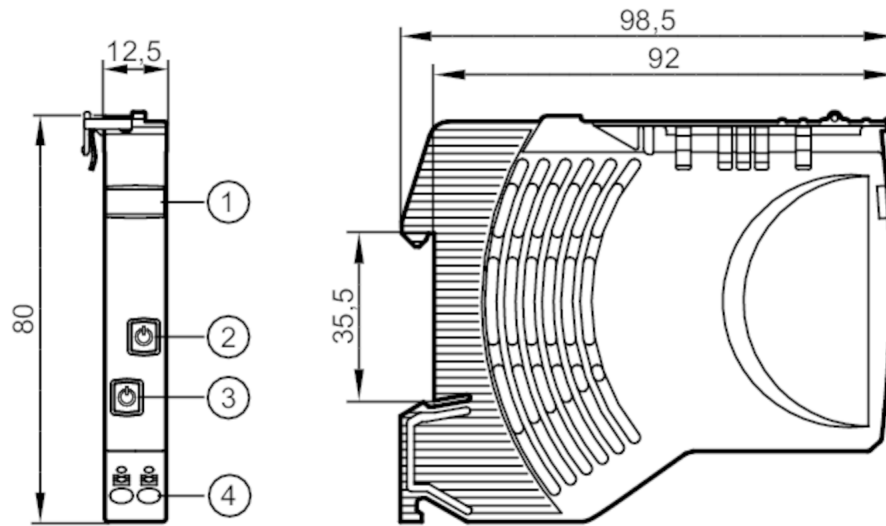


DF1220



Sicherungsmodul für eine unterbrechungsfreie Stromversorgung

Fuse/Standard/24VDC/2x1-10A



- 1 Beschriftungsfeld
- 2 Taste Ein / Aus / Reset Status-LED 2
- 3 Taste Ein / Aus / Reset Status-LED 1
- 4 Push-In Klemmen Ausgänge 1/2



Einsatzbereich

Montage

Tragschiene TH35; gemäß EN 60715

Elektrische Daten

Betriebsspannung	[V]	nach SELV/PELV
Nennspannung DC	[V]	24
Eingangsspannung DC	[V]	19,2...30
Schutzklasse		III
Verpolungsschutz		ja
Netzausfallüberbrückungszeit (Nennspannung 24 V DC)	[ms]	10
Ruhestrom	[mA]	12
Verlustleistung (Nennspannung 24 V DC)	[W]	1,292
Anzahl Kanäle		2
Nennstrom	[A]	1...10
Nennstrom (Fail Safe Element)	[A]	10

Ausgänge

Lastkapazität gesamt	[mF]	20
----------------------	------	----

Umgebungsbedingungen

Umgebungstemperatur	[°C]	-25...60
Lagertemperatur	[°C]	-40...70
Schutzart		IP 20; (frontseitig)
Verschmutzungsgrad		2

DF1220



Sicherungsmodul für eine unterbrechungsfreie Stromversorgung

Fuse/Standard/24VDC/2x1-10A

Zulassungen / Prüfungen

EMV	EN 61000-6-3	Störemission
	EN 61000-6-2	Störfestigkeit

Mechanische Daten

Gewicht	[g]	73,5
Gehäuse		Klemmschienengehäuse
Montageart		Tragschienenmontage; (TH35 (EN 60715))
Abmessungen	[mm]	80 x 12,5 x 98

Anzeigen / Bedienelemente

Anzeige	Status	2 x LED, rot / grün / orange
Bedienelemente	2 x	Taster

Elektrischer Anschluss

Push-In Klemmen:

Kontakthebel/-leiste:

Anschluss

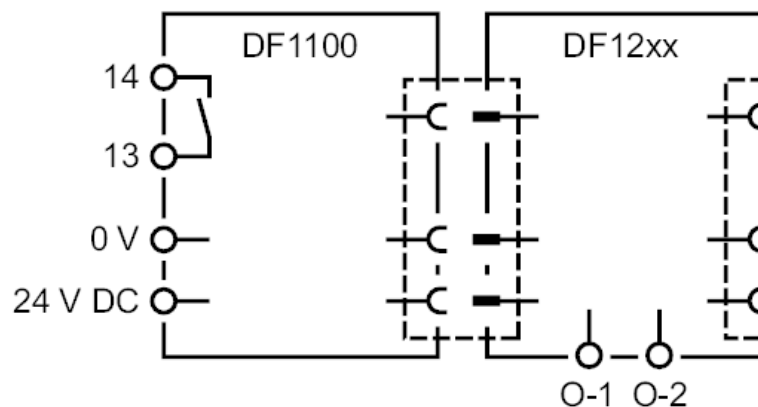
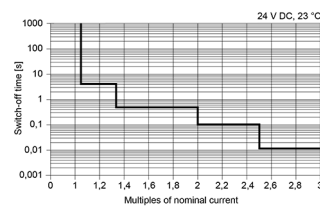


Diagramme und Kurven

Ausgangskennlinie



Zeit-Strom Kennlinie