

CR2051

E/A-Modul
digital und analog
für System R360
CANopen Device

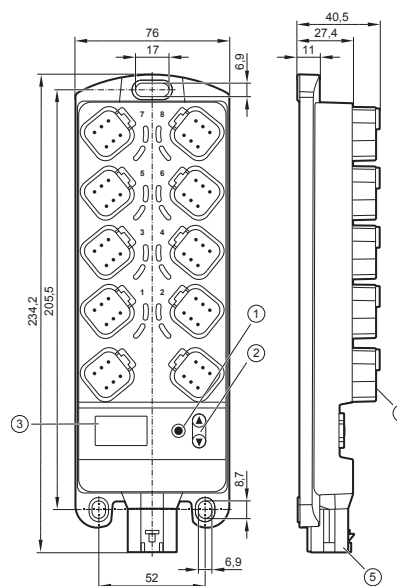
Mobilsteuerung
Programmierung
nach IEC 61131-3

16 Ausgänge
2 CAN-Schnittstellen

8...32 V DC

CE

E1



- 1: Taste ENTER
- 2: Tasten UP/DOWN
- 3: 10-Segment-Anzeige
- 4: DEUTSCH-Stecker
- 5: AMP-Anschlussstecker

Technische Daten

Mechanische Daten

Gehäuse

Abmessungen (H x B x T)

Montage

Anschluss

Ausgänge
CAN1-Schnittstelle
Betriebsspannung, CAN2

Schutzart

Betriebs-/Lagertemperatur

Max. zulässige relative Luftfeuchtigkeit

Max. Höhe über NN

Verschmutzungsgrad

Gewicht

Elektrische Daten

Betriebsspannung

Stromaufnahme

Überspannung
Unterspannungserkennung
Unterspannungsabschaltung

Prozessor

Speicher (gesamt)

Speicheraufteilung

Modulares Steuerungssystem Einsetzbar als CANopen-Device oder intelligentes E/A-Modul

Gehäuse: PA6/6.6
Anzeigefenster: PA
Tasten: Silikon

234 x 76 x 40,5 mm (ohne Rohrmiete)

Befestigung mit 3 Schrauben M5 nach DIN EN ISO 4762 oder DIN 7984, 3
Rohrnieten nach DIN 7340 und 3 Unterlegscheiben nach DIN EN ISO 7092
(Rohrmiete und Unterlegscheiben liegen bei)

Versorgung: MCP2.8 6 polig für Stecker TE-AMP 1745078-1
Ein-/Ausgänge: Deutsch DT04-6S 6 polig
Kontakte: AMP: CuFe verzinkt; Deutsch: CuZn vergoldet

8 x 6-polig
2 x 6-polig
1 x 6-polig

IP 65 und IP 67 (alle Stecker gesteckt)

-40...85° C / -40...85° C

90 %, nicht kondensierend

2000 m

2

450 g

8...32 V DC

104 mA (bei 24 V DC) / 185 mA (bei 12 V DC) / max. 300 mA

36 V für $t \leq 10$ s
bei $U_B \leq 7,8$ V
bei $U_B \leq 7,0$ V

Freescale PowerPC, 50 MHz

592 kByte RAM / 1536 kByte Flash / 1 kByte FRAM

siehe Programmierhandbuch ioControl und
www.ifm.com



CR2051
Geräteüberwachung
CAN Schnittstellen 1 und 2 Baudrate Kommunikationsprofil
Software/Programmierung
Programmiersystem
Ausgänge
Konfigurationen
Anzeigeelemente
I/O-LEDs
Power-LED (PWR)
Mode-LED (M)
Applikations-LEDs (A...D)
Lock-LED (Schloss-Symbol)
Diagnose-LED (DIA)
Anzeige
Betriebszustände bei Verwendung als Mobilsteuerung

Technische Daten		
Unterspannungsüberwachung Watchdogfunktion Checksummenprüfung für Programm und System Übertemperaturüberwachung		
CAN Interface 2.0 A/B, ISO 11898 20 kBit/s...1 MBit/s (Default CAN1: 250 kBit/s, CAN2: 250 kBit/s) CANopen, CiA DS 301 Version 4, CiA DS 401 Version 1.4 oder SAE J 1939 oder freies Protokoll		
CODESYS Version 2.3 (IEC 61131-3)		
16 (konfigurierbar)		
Anzahl	Ausführung	
4	plusschaltend (High-Side), 4 A, Diagnose PWM-Ausgang (20...250 Hz), 4 A, Diagnose stromgeregelt 0,02...4 A	B _H PWM PWM _I
4	plusschaltend (High-Side), 2,5 A, Diagnose PWM-Ausgang (20...250 Hz), 2,5 A, Diagnose stromgeregelt 0,02...2,5 A	B _H PWM PWM _I
4	plusschaltend (High-Side), 4 A, Diagnose PWM-Ausgang (20...250 Hz), 4 A	B _H PWM
4	plusschaltend (High-Side), 2,5 A, Diagnose PWM-Ausgang (20...250 Hz), 2,5 A	B _H PWM
16 x LED orange (Voreinstellung: Statusanzeige des jeweiligen Ausganges)		
LED grün (Voreinstellung: Signalisieren des System-Status)		
LED grün (Voreinstellung: Signalisiert eine Anzeige der Node-ID)		
4 x LED grün		
1 x LED grün (Voreinstellung: Verriegelung der eingestellten Parameter)		
1 x LED rot (Voreinstellung: Anzeigen eines Fehlers)		
4-stellige 10-Segment-Anzeige (zweifarbige: rot / grün) (Voreinstellung: Anzeige der Baudrate oder Node-ID)		
LED	Zustand	Beschreibung
–	konstant aus	keine Betriebsspannung
PWR + DIA	1 x ein	Initialisierung oder Reset Checks
PWR	5 Hz	kein Betriebssystem geladen
	2 Hz	Applikation läuft (RUN)
	konstant ein	Applikation angehalten (STOP)
DIA	10 Hz	Applikation angehalten (STOP mit Fehler)
	5 Hz	Applikation angehalten wegen Unterspannung
	konstant ein	System-Fehler (Fatal Error)



CR2051

Bedienelemente

Tasten

Tasten (Voreinstellung)

Kennwerte der Ausgänge

Digitalausgänge (BH, PWM, PWMi)

OUT00 - Anschluss 1, Pin 5

OUT01 - Anschluss 2, Pin 5

OUT02 - Anschluss 3, Pin 5

OUT03 - Anschluss 4, Pin 5

konfigurierbar als...

Digitalausgänge (BH, PWM, PWMi)

OUT04 - Anschluss 5, Pin 5

OUT05 - Anschluss 6, Pin 5

OUT06 - Anschluss 7, Pin 5

OUT07 - Anschluss 8, Pin 5

konfigurierbar als...

Technische Daten

ENTER, UP, DOWN

Einstellen der CAN-ID / Baudrate

<ul style="list-style-type: none"> Halbleiterausgänge, plusschaltend (High-Side), kurzschluss- und überlastfest. Diagnose über Stromrücklesung (Leiterbruch / Überlast) Diagnose über Spannungsrücklesung, Pullup-Widerstand abschaltbar (Leiterbruch/Kurzschluss) 	
Schaltspannung	8...32 V
Schaltstrom	0,02...4 A
Lastwiderstand	≥ 3 Ω (bei 12 V DC) ≥ 6 Ω (bei 24 V DC)
Strommessbereich	0,02...6 A
Genauigkeit Stromrücklesung	1 % FS
<ul style="list-style-type: none"> PWM-Ausgänge 	
Ausgangsfrequenz	20...250 Hz
Tastverhältnis	1...1000 ‰
Schaltstrom	0,02...4 A
Strommessbereich	0,02...6 A
Genauigkeit Stromrücklesung	3 % FS
<ul style="list-style-type: none"> Stromgeregelter Ausgang 	
Ausgangsfrequenz	20...250 Hz
Regelbereich	0,02...4 A
Einstellauflösung	1 mA
Max. Einschaltstrom	≤ 24 A
Genauigkeit Stromrücklesung	3 % FS

<ul style="list-style-type: none"> Halbleiterausgänge, plusschaltend (High-Side), kurzschluss- und überlastfest. Diagnose über Stromrücklesung (Leiterbruch / Überlast) Diagnose über Spannungsrücklesung, Pullup-Widerstand abschaltbar (Leiterbruch/Kurzschluss) 	
Schaltspannung	8...32 V
Schaltstrom	0,02...2,5 A
Lastwiderstand	≥ 4,8 Ω (bei 12 V DC) ≥ 9,6 Ω (bei 24 V DC)
Strommessbereich	0,02...4 A
Genauigkeit Stromrücklesung	1 % FS
<ul style="list-style-type: none"> PWM-Ausgänge 	
Ausgangsfrequenz	20...250 Hz
Tastverhältnis	1...1000 ‰
Schaltstrom	0,02...2,5 A
Strommessbereich	0,02...4 A
Genauigkeit Stromrücklesung	3 % FS
<ul style="list-style-type: none"> Stromgeregelter Ausgang 	
Ausgangsfrequenz	20...250 Hz
Regelbereich	0,02...2,5 A
Einstellauflösung	1 mA
Max. Einschaltstrom	≤ 24 A
Genauigkeit Stromrücklesung	3 % FS



CR2051

Digitalausgänge (BH, PWM)
 OUT08 - Anschluss 1, Pin 2
 OUT09 - Anschluss 2, Pin 2
 OUT10 - Anschluss 3, Pin 2
 OUT11 - Anschluss 4, Pin 2
 konfigurierbar als...

Digitalausgänge (BH, PWM)
 OUT12 - Anschluss 5, Pin 2
 OUT13 - Anschluss 6, Pin 2
 OUT14 - Anschluss 7, Pin 2
 OUT15 - Anschluss 8, Pin 2
 konfigurierbar als...

Freilaufdioden

Überlastfestigkeit
 (Gültig für alle Ausgänge)

Kurzschlussfestigkeit
 (gültig für alle Ein- und Ausgänge)

Max. Summenstrom der CAN-
 Versorgung V_{CAN}

Max. Summenstrom der
 Ausgangsversorgungen V_{BB1} / V_{BB2}
 (Dauerstrombelastung)

Technische Daten

- Halbleiterausgänge, plusschaltend (High-Side), kurzschluss- und überlastfest.
 Diagnose über Spannungsrücklesung, Pullup-Widerstand abschaltbar (Leiterbruch/Kurzschluss)

Schaltspannung	8...32 V
Schaltstrom	0,02...2,5 A
• PWM-Ausgänge	
Ausgangsfrequenz	20...250 Hz
Tastverhältnis	1...1000 ‰
Schaltstrom	0,02...2,5 A
Max. Einschaltstrom	≤ 24 A

- Halbleiterausgänge, plusschaltend (High-Side), kurzschluss- und überlastfest.
 Diagnose über Spannungsrücklesung, Pullup-Widerstand abschaltbar (Leiterbruch/Kurzschluss)

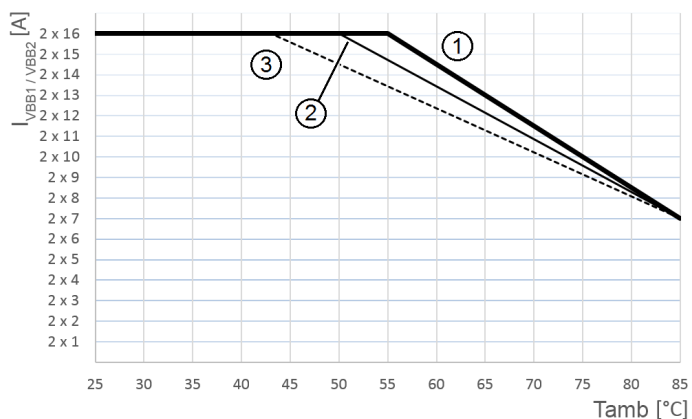
Schaltspannung	8...32 V
Schaltstrom	0,02...4 A
• PWM-Ausgänge	
Ausgangsfrequenz	20...250 Hz
Tastverhältnis	1...1000 ‰
Schaltstrom	0,02...4 A
Max. Einschaltstrom	≤ 24 A

Freilaufdioden zur Abschaltung induktiver Lasten sind integriert

≤ 5 Minuten (bei 100% Überlast)

≤ 5 Minuten

1,5 A



- Montage Fahrzeug im Außenbereich (externe Konvektion)
- Montage im Schaltschrank auf Metallplatte
- Montage auf schlecht wärmeleitfähigem Untergrund (z. B. Kunststoff oder Holz)

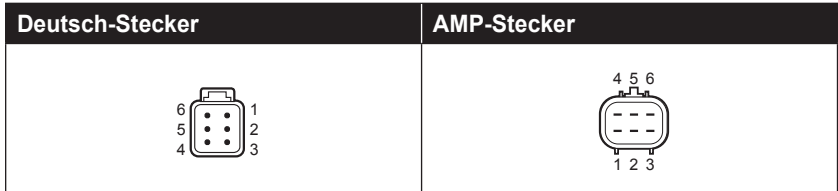
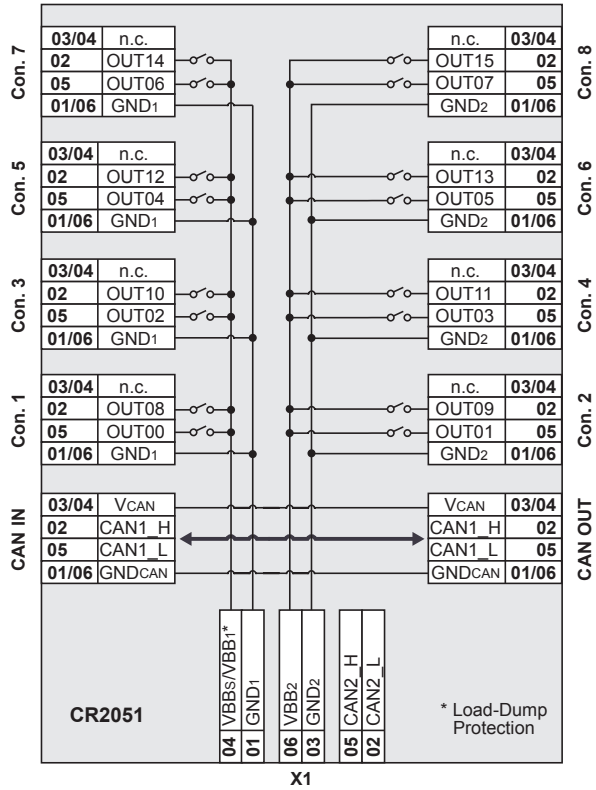


CR2051	Technische Daten	
Prüfnormen und Bestimmungen		
CE-Zeichen	EN 61000-6-2	Elektromagnetische Verträglichkeit (EMV) Störfestigkeit
	EN 61000-6-4	Elektromagnetische Verträglichkeit (EMV) Störaussendung
E1-Zeichen	UN/ECE-R10	Störaussendung Störfestigkeit mit 100 V/m
	ISO 7637-2	Impuls 1, Schärfegrad: IV; Funktionszustand C Impuls 2a, Schärfegrad: IV; Funktionszustand A Impuls 2b, Schärfegrad: IV; Funktionszustand C Impuls 3a, Schärfegrad: IV; Funktionszustand A Impuls 3b, Schärfegrad: IV; Funktionszustand A Impuls 4, Schärfegrad: IV; Funktionszustand B Impuls 5, Schärfegrad: III; Funktionszustand C (Angaben gelten für 24 V System) Impuls 4, Schärfegrad: III; Funktionszustand C (Angabe gilt für 12 V System)
Klimatische Prüfungen	EN 60068-2-30	Feuchte Wärme zyklisch obere Temperatur 55°C, Anzahl Zyklen: 6
	EN 60068-2-78	Feuchte Wärme konstant Prüftemperatur 40°C / 93% RH, Prüfdauer: 21 Tage
Mechanische Prüfungen	ISO 16750-3	Test VII; Vibration, random Anbauort Karosserie
	EN 60068-2-6	Vibration, Sinus 10...500 Hz; 0,72 mm/10 g; 10 Zyklen/Achse
	ISO 16750-3	Dauerschocken 30 g/6 ms; 24.000 Schocks
Chemische Beständigkeit	ISO 16750-5:2010	AA, BA, BD, CC, DB, DC, DD immer nur eine Chemikalie gleichzeitig zulässig
Hinweis	EG-Konformitätserklärung und Zulassungen sind abrufbar unter: www.ifm.com	

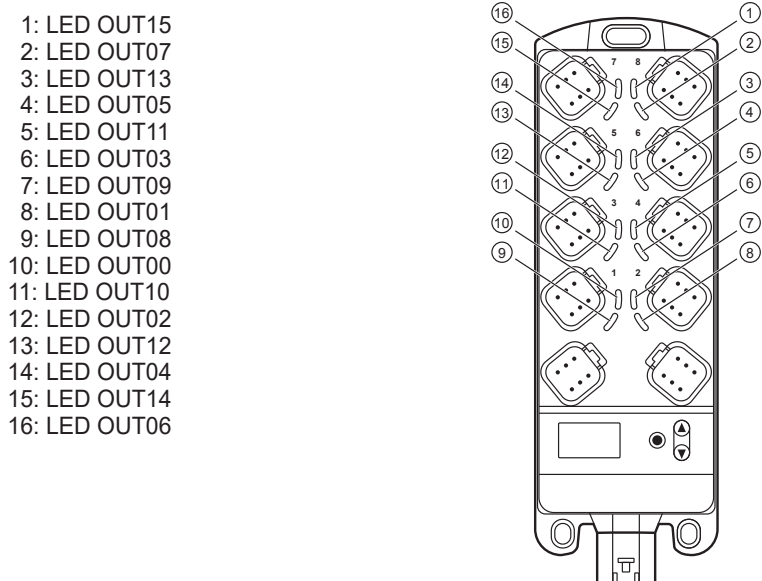
CR2051

Anschlussbelegung

Technische Daten



LED-Zuordnung



**CR2051****Technische Daten**

Abkürzungen

B _H	Binär High-Side
B _L	Binär Low-Side
PWM	Pulsweitenmodulation
PWM _I	Pulsweitenmodulation, stromgeregelt
VBB _S	Versorgung Sensorik/Modul
VBB ₁	Versorgung OUT00, OUT02, OUT04, OUT06, OUT08, OUT10, OUT12, OUT14
VBB ₂	Versorgung OUT01, OUT03, OUT05, OUT07, OUT09, OUT11, OUT13, OUT15
V _{CAN}	Versorgung CAN-Stecker

CR2051

I/O module
digital and analogue
for R360 system
CANopen device

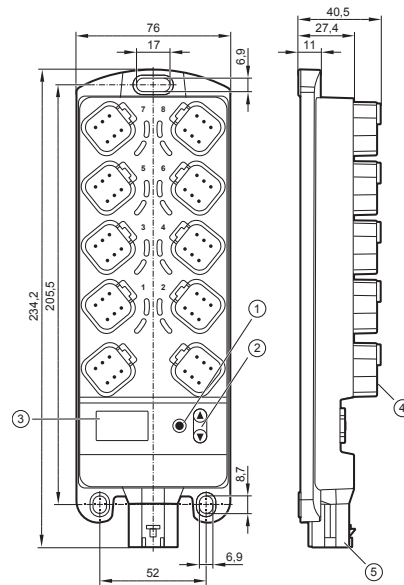
Mobile controller
Programming
to IEC 61131-3

16 outputs
2 CAN interfaces

8...32 V DC

CE

E1



- 1: ENTER key
- 2: UP/DOWN keys
- 3: 10-segment display
- 4: DEUTSCH connector
- 5: AMP connector

Technical data

Mechanical data

Housing

Dimensions (H x W x D)

Installation

Connection

Outputs
CAN1 interface
Operating voltage, CAN2

Protection rating

Operating/storage temperature

Max. perm. relative humidity

Max. height above sea level

Polution degree

Weight

Electrical data

Operating voltage

Current consumption

Overvoltage

Undervoltage detection

Undervoltage shutdown

Processor

Memory (total)

Memory allocation

Modular control system Usable as CANopen device or intelligent I/O module

Housing: PA6/6.6
Display window: PA
Keys: silicone

234 x 76 x 40.5 mm (without tubular rivet)

Fixing by means of 3 M5 screws to DIN EN ISO 4762 or DIN 7984, 3 tubular rivets to DIN 7340 and 3 washers to DIN EN ISO 7092 (tubular rivets and washers are supplied)

Power supply: MCP2.8 6 poles for connector TE-AMP 1745078-1
Inputs/outputs: Deutsch DT04-6S 6 poles
Contacts: AMP: CuFe tin-plated; Deutsch: CuZn, gold-plated

8 x 6 pins
2 x 6 pins
1 x 6 pins

IP 65 and IP 67 (all connectors inserted)

-40...85 °C / -40...85 °C

90%, non condensing

2000 m

2

450 g

8...32 V DC

104 mA (at 24 V DC) / 185 mA (at 12 V DC) / max. 300 mA

36 V for $t \leq 10$ s
if $U_B \leq 7.8$ V
if $U_B \leq 7.0$ V

Freescale PowerPC, 50 MHz

592 Kbytes RAM / 1536 Kbytes Flash / 1 Kbyte FRAM

See ioControl programming manual and
www.ifm.com



CR2051
Device monitoring
CAN interfaces 1 and 2 Baud rate Communication profile
Software/programming
Programming system
Outputs
Configurations
Light indicators
I/O LEDs
Power LED (PWR)
Mode LED (M)
Application LEDs (A...D)
Lock LED (lock symbol)
Diagnostics LED (DIA)
Display
Operating states when used as mobile controller

Technical data		
Undervoltage monitoring Watchdog function Checksum test for program and system Excess temperature monitoring		
CAN interface 2.0 A/B, ISO 11898 20 Kbits/s...1 Mbits/s (default CAN1: 250 Kbits/s, CAN2: 250 Kbits/s) CANopen, CiA DS 301 version 4, CiA DS 401 version 1.4 or SAE J 1939 or free protocol		
CODESYS version 2.3 (IEC 61131-3)		
16 (configurable)		
Number	Type	
4	Positive-switching (high side), 4 A, diagnostics PWM output (20...250 Hz), 4A, diagnostics Current-controlled 0.02...4 A	B _H PWM PWM _I
4	Positive-switching (high side), 2.5 A, diagnostics PWM output (20...250 Hz), 2.5A, diagnostics Current-controlled 0.02...2.5 A	B _H PWM PWM _I
4	Positive-switching (high side), 4 A, diagnostics PWM output (20...250 Hz), 4A	B _H PWM
4	Positive-switching (high side), 2.5 A, diagnostics PWM output (20...250 Hz), 2.5A	B _H PWM
16 x LED orange (default setting: status indication of the corresponding output)		
LED green (default setting: indication of the system status)		
LED green (default setting: indicates that the node ID is displayed)		
4 x LED green		
1 x LED green (default setting: locking of the set parameters)		
1 x LED red (default setting: indication of an error)		
4-digit 10-segment display (two colours: red/green) (default setting: indication of the baud rate or the node ID)		
LED	State	Description
–	Permanently off	No operating voltage
PWR + DIA	1 x on	Initialisation or reset checks
PWR	5 Hz	No operating system loaded
	2 Hz	Application running (RUN)
	Permanently on	Application stopped (STOP)
DIA	10 Hz	Application stopped (STOP with error)
	5 Hz	Application stopped due to undervoltage
	Permanently on	System error (fatal error)



CR2051

Operating elements

Pushbuttons

Pushbuttons (default setting)

Output characteristics

Digital outputs (B_H, PWM, PWM_i)

OUT00 - connection 1, pin 5

OUT01 - connection 2, pin 5

OUT02 - connection 3, pin 5

OUT03 - connection 4, pin 5
can be configured as...

Digital outputs (B_H, PWM, PWM_i)

OUT04 - connection 5, pin 5

OUT05 - connection 6, pin 5

OUT06 - connection 7, pin 5

OUT07 - connection 8, pin 5
can be configured as...

Technical data

ENTER, UP, DOWN

Setting of the CAN ID / baud rate

- Semiconductor outputs, positive switching (high side), short-circuit proof and overload protected.
Diagnosis via current feedback (wire break / overload)
Diagnosis via voltage feedback, pullup resistance can be deactivated (wire break/ short circuit)

Switching voltage	8...32 V
Switching current	0.02...4 A
Load resistance	≥ 3 Ω (at 12 V DC) ≥ 6 Ω (at 24 V DC)
Current measuring range	0.02...6 A
Accuracy current feedback	1 % FS
• PWM outputs	
Output frequency	20...250 Hz
Pulse/pause ratio	1...1000 ‰
Switching current	0.02...4 A
Current measuring range	0.02...6 A
Accuracy current feedback	3 % FS
• Current-controlled output	
Output frequency	20...250 Hz
Control range	0.02...4 A
Setting resolution	1 mA
Max. inrush current	≤ 24 A
Accuracy current feedback	3 % FS

- Semiconductor outputs, positive switching (high side), short-circuit proof and overload protected.
Diagnosis via current feedback (wire break / overload)
Diagnosis via voltage feedback, pullup resistance can be deactivated (wire break/ short circuit)

Switching voltage	8...32 V
Switching current	0.02...2.5 A
Load resistance	≥ 4.8 Ω (at 12 V DC) ≥ 9.6 Ω (at 24 V DC)
Current measuring range	0.02...4 A
Accuracy current feedback	1 % FS
• PWM outputs	
Output frequency	20...250 Hz
Pulse/pause ratio	1...1000 ‰
Switching current	0.02...2.5 A
Current measuring range	0.02...4 A
Accuracy current feedback	3 % FS
• Current-controlled output	
Output frequency	20...250 Hz
Control range	0.02...2.5 A
Setting resolution	1 mA
Max. inrush current	≤ 24 A
Accuracy current feedback	3 % FS



CR2051

Digital outputs (B_H, PWM)
 OUT08 - connection 1, pin 2
 OUT09 - connection 2, pin 2
 OUT10 - connection 3, pin 2
 OUT11 - connection 4, pin 2
 can be configured as...

Digital outputs (B_H, PWM)
 OUT12 - connection 5, pin 2
 OUT13 - connection 6, pin 2
 OUT14 - connection 7, pin 2
 OUT15 - connection 8, pin 2
 can be configured as...

Free wheel diodes

Overload protection
 (valid for all outputs)

Short-circuit strength
 (valid for all inputs and outputs)

Max. total current of the CAN supply
 V_{CAN}

Max. total current of the output supplies
 VBB₁ / VBB₂
 (continuous current load)

Technical data

- Semiconductor outputs, positive switching (high side), short-circuit proof and overload protected.

Diagnosis via voltage feedback, pullup resistance can be deactivated (wire break/ short circuit)

Switching voltage	8...32 V
Switching current	0.02...2.5 A
• PWM outputs	
Output frequency	20...250 Hz
Pulse/pause ratio	1...1000 ‰
Switching current	0.02...2.5 A
Max. inrush current	≤ 24 A

- Semiconductor outputs, positive switching (high side), short-circuit proof and overload protected.

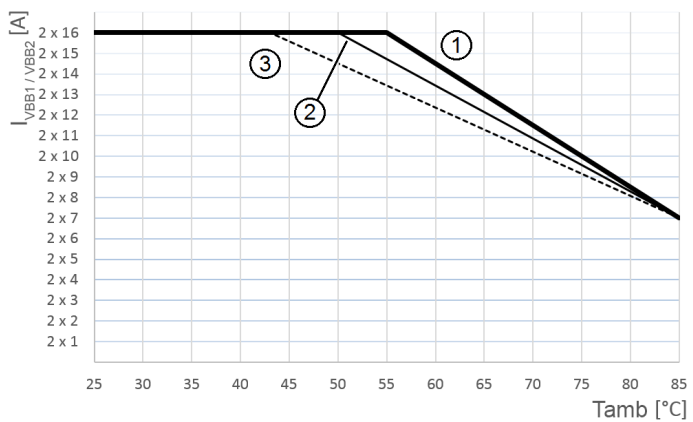
Diagnosis via voltage feedback, pullup resistance can be deactivated (wire break/ short circuit)

Switching voltage	8...32 V
Switching current	0.02...4 A
• PWM outputs	
Output frequency	20...250 Hz
Pulse/pause ratio	1...1000 ‰
Switching current	0.02...4 A
Max. inrush current	≤ 24 A

Free wheel diodes for the deactivation of inductive loads are integrated
 ≤ 5 minutes (at 100% overload)

≤ 5 minutes

1.5 A



- 1: Installation outside vehicle (external convection)
- 2: Installation in control cabinet on metal plate
- 3: Installation on surface with low thermal conductivity (e.g. plastic or wood)

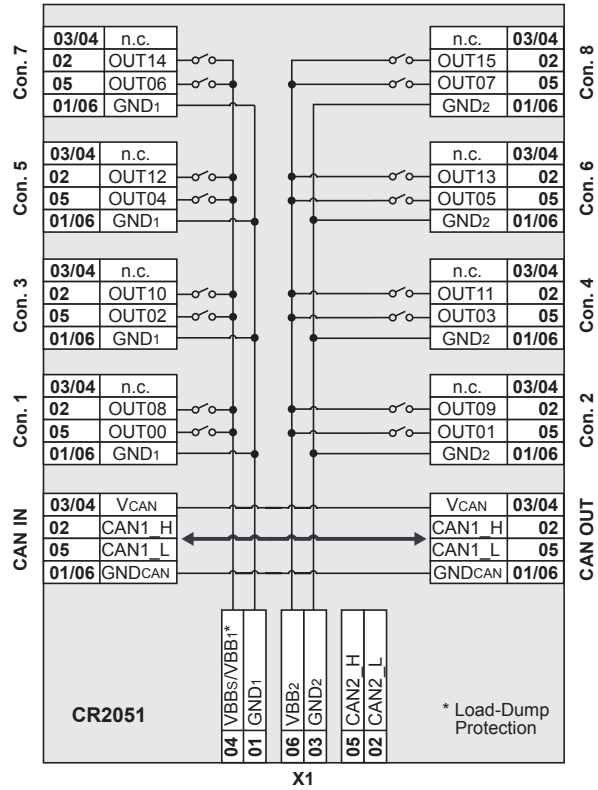


CR2051	Technical data	
Test standards and regulations		
CE mark	EN 61000-6-2	Electromagnetic compatibility (EMC) Immunity
	EN 61000-6-4	Electromagnetic compatibility (EMC) Emission
E1 mark	UN/ECE-R10	Emission Immunity with 100 V/m
	ISO 7637-2	Pulse 1, severity level: IV; function state C Pulse 2a, severity level: IV; function state A Pulse 2b, severity level: IV; function state C Pulse 3a, severity level: IV; function state A Pulse 3b, severity level: IV; function state A Pulse 4, severity level: IV; function state B Pulse 5, severity level: III; function state C (data valid for the 24V system) Pulse 4, severity level: III; function state C (data valid for the 12 V system)
Climatic tests	EN 60068-2-30	Damp heat, cyclic Upper temperature 55 °C, number of cycles: 6
	EN 60068-2-78	Damp heat, steady state Test temperature 40 °C / 93% RH Test duration: 21 days
Mechanical tests	ISO 16750-3	Test VII; vibration, random Mounting location: vehicle body
	EN 60068-2-6	Vibration, sinusoidal 10...500 Hz; 0.72 mm/10 g; 10 cycles/axis
	ISO 16750-3	Bump 30 g/6 ms; 24,000 shocks
Chemical resistance	ISO 16750-5:2010	AA, BA, BD, CC, DB, DC, DD Only one chemical permitted at a time
Note	The EC declaration of conformity and approvals can be found at: www.ifm.com	

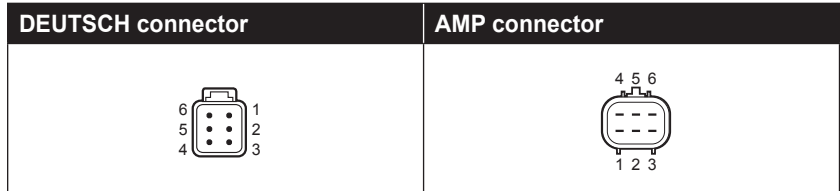
CR2051

Wiring

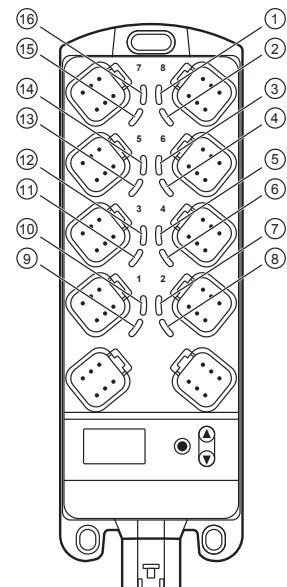
Technical data



LED assignment



- 1: LED OUT15
- 2: LED OUT07
- 3: LED OUT13
- 4: LED OUT05
- 5: LED OUT11
- 6: LED OUT03
- 7: LED OUT09
- 8: LED OUT01
- 9: LED OUT08
- 10: LED OUT00
- 11: LED OUT10
- 12: LED OUT02
- 13: LED OUT12
- 14: LED OUT04
- 15: LED OUT14
- 16: LED OUT06



**CR2051****Technical data**

Abbreviations

B _H	Binary high side
B _L	Binary low side
PWM	Pulse width modulation
PWM _I	Pulse width modulation, current-controlled
VBB _S	Supply sensors/module
VBB ₁	Supply OUT00, OUT02, OUT04, OUT06, OUT08, OUT10, OUT12, OUT14
VBB ₂	Supply OUT01, OUT03, OUT05, OUT07, OUT09, OUT11, OUT13, OUT15
V _{CAN}	Supply CAN connector

CR2051

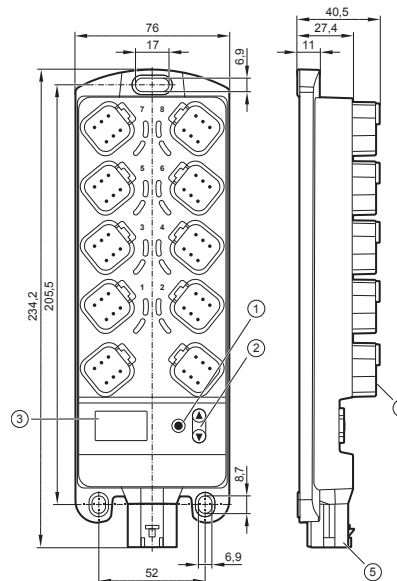
Module E/S
TOR et analogique
pour systeme R360
Device CANopen

Systeme de controle-
commande pour engins
mobiles
Programmation
selon CEI 61131-3

16 sorties
2 interfaces CAN
8...32 V DC

CE

E1



- 1 : Bouton ENTER
- 2 : Boutons UP/DOWN
- 3 : Affichage à 10 segments
- 4 : Connecteur DEUTSCH
- 5 : Connecteur AMP

Données techniques

Données mécaniques

Boîtier

Dimensions (H x L x P)

Montage

Connexion

Sorties
Interface CAN1
Tension d'alimentation, CAN2

Degré de protection

Température de fonctionnement /
stockage

Humidité relative de l'air maximale

Altitude max. au-dessus du niveau de la
mer

Degré de souillure

Poids

Données électriques

Tension d'alimentation

Courant absorbé

Sur-tension
Détection de sous-tension
Coupeure du circuit en cas de sous-tension

Processeur

Mémoire (totale)

Allocation mémoire

Systeme de controle-commande modulaire À utiliser comme Device CANopen ou module E/S intelligent

Boîtier : PA6/6.6
Fenêtre d'affichage : PA
Touches : Silicone

234 x 76 x 40,5 mm (sans rivet tubulaire)

Fixation avec 3 vis M5 selon DIN EN ISO 4762 ou DIN 7984, 3 rivets tubulaires selon DIN 7340 et 3 rondelles selon DIN EN ISO 7092 (rivets tubulaires et rondelles inclus)

Alimentation : MCP2.8 6 pôles pour connecteur TE-AMP 1745078-1
Entrées/sorties : Deutsch DT04-6S 6 pôles
Contacts : AMP : CuFe étamé ; Deutsch : CuZn doré

8 x 6 pôles
2 x 6 pôles
1 x 6 pôles

IP 65 et IP 67 (tous les connecteurs insérés)

-40...85° C / -40...85° C

90 %, sans condensation

2000 m

2

450 g

8...32 V DC

104 mA (à 24 V DC) / 185 mA (à 12 V DC) / max. 300 mA

36 V pour $t \leq 10$ s
à $U_B \leq 7,8$ V
à $U_B \leq 7,0$ V

Freescale PowerPC, 50 MHz

RAM de 592 Kbytes / Flash de 1536 Kbytes / FRAM de 1 Kbyte

Voir manuel système ioControl et
www.ifm.com



CR2051

Surveillance de l'appareil

Interfaces CAN 1 et 2
Débit de transmission
Profil de communication

Logiciel/programmation

Système de programmation

Sorties

Configurations

Éléments de visualisation

LED E/S

LED power (PWR)

LED Mode (M)

LED d'application (A...D)

LED Lock (symbole de cadenas)

LED de diagnostic (DIA)

Affichage

États de fonctionnement en cas d'utilisation comme système de contrôle-commande pour engins mobiles

Données techniques

Surveillance de la sous-tension
Fonction chien de garde
Test de contrôle (checksum) pour le programme et le système
Surveillance de surélévation de température

Interface CAN 2.0 A/B, ISO 11898
20 Kbits/s...1 Mbits/s (par défaut CAN1 : 250 Kbit/s, CAN2 : 250 Kbits/s)
CANopen, CiA DS 301 version 4, CiA DS 401 version 1.4
ou SAE J 1939 ou protocole libre

CODESYS version 2.3 (CEI 61131-3)

16 (à configurer)

Quantité	Version	
4	pnp (niveau haut), 4 A, diagnostic sortie PWM (20...250 Hz), 4 A, diagnostic régulation par courant 0,02...4 A	B _H PWM PWM _I
4	pnp (niveau haut), 2,5 A, diagnostic sortie PWM (20...250 Hz), 2,5 A, diagnostic régulation par courant 0,02...2,5 A	B _H PWM PWM _I
4	pnp (niveau haut), 4 A, diagnostic sortie PWM (20...250 Hz), 4 A	B _H PWM
4	pnp (niveau haut), 2,5 A, diagnostic sortie PWM (20...250 Hz), 2,5 A	B _H PWM

16 x LED orange
(Par défaut : indication d'état de la sortie correspondante)

LED verte
(Par défaut : indication d'état du système)

LED verte
(Par défaut : indique l'affichage du Node ID)

4 x LED verte

1 x LED verte
(Par défaut : verrouillage des paramètres réglés)

1 x LED rouge
(Par défaut : affichage d'une erreur)

Affichage à 10 segments 4 digits (à deux couleurs : rouge / verte)
(Par défaut : affichage du débit de transmission ou du Node ID)

LED	État	Description
-	constamment éteinte	pas de tension d'alimentation
PWR + DIA	1 x allumée	Initialisation ou test reset
PWR	5 Hz	aucun système d'exploitation chargé
	2 Hz	Application en cours (RUN)
	constamment allumée	Application arrêtée (STOP)
DIA	10 Hz	Application arrêtée (STOP avec erreur)
	5 Hz	Application arrêtée suite à sous-tension
	constamment allumée	Erreur de système (Fatal Error)



CR2051

Éléments de commande

Touches

Touches (réglage par défaut)

Valeurs caractéristiques des sorties

Sorties TOR (B_H, PWM, PWM_I)
 OUT00 - Connexion 1, broche 5
 OUT01 - Connexion 2, broche 5
 OUT02 - Connexion 3, broche 5
 OUT03 - Connexion 4, broche 5
 Configurables comme...

Sorties TOR (B_H, PWM, PWM_I)
 OUT04 - Connexion 5, broche 5
 OUT05 - Connexion 6, broche 5
 OUT06 - Connexion 7, broche 5
 OUT07 - Connexion 8, broche 5
 Configurables comme...

Données techniques

ENTER, UP, DOWN

Réglage du CAN ID / débit de transmission

- Sorties semi-conducteurs, pnp (niveau haut), protégées contre les courts-circuits et les surcharges.
 Diagnostic par relecture du courant (rupture de fil / surcharge)
 Diagnostic par relecture de la tension, résistance pull-up peut être désactivée (rupture de fil / court-circuit)

Tension de commutation	8...32 V
Courant de commutation	0,02...4 A
Résistance de charge	≥ 3 Ω (à 12 V DC) ≥ 6 Ω (à 24 V DC)
Étendue de mesure de courant	0,02...6 A
Exactitude relecture du courant	1 % FS
• Sorties PWM	
Fréquence de sortie	20...250 Hz
Taux d'impulsion	1...1000 ‰
Courant de commutation	0,02...4 A
Étendue de mesure de courant	0,02...6 A
Exactitude relecture du courant	3 % FS
• Sortie de courant régulé	
Fréquence de sortie	20...250 Hz
Plage de régulation	0,02...4 A
Résolution de réglage	1 mA
Courant de démarrage max.	≤ 24 A
Exactitude relecture du courant	3 % FS

- Sorties semi-conducteurs, pnp (niveau haut), protégées contre les courts-circuits et les surcharges.
 Diagnostic par relecture du courant (rupture de fil / surcharge)
 Diagnostic par relecture de la tension, résistance pull-up peut être désactivée (rupture de fil / court-circuit)

Tension de commutation	8...32 V
Courant de commutation	0,02...2,5 A
Résistance de charge	≥ 4,8 Ω (à 12 V DC) ≥ 9,6 Ω (à 24 V DC)
Étendue de mesure de courant	0,02...4 A
Exactitude relecture du courant	1 % FS
• Sorties PWM	
Fréquence de sortie	20...250 Hz
Taux d'impulsion	1...1000 ‰
Courant de commutation	0,02...2,5 A
Étendue de mesure de courant	0,02...4 A
Exactitude relecture du courant	3 % FS
• Sortie de courant régulé	
Fréquence de sortie	20...250 Hz
Plage de régulation	0,02...2,5 A
Résolution de réglage	1 mA
Courant de démarrage max.	≤ 24 A
Exactitude relecture du courant	3 % FS



CR2051

Sorties TOR (B_H, PWM)
 OUT08 - Connexion 1, broche 2
 OUT09 - Connexion 2, broche 2
 OUT10 - Connexion 3, broche 2
 OUT11 - Connexion 4, broche 2
 Configurables comme...

Sorties TOR (B_H, PWM)
 OUT12 - Connexion 5, broche 2
 OUT13 - Connexion 6, broche 2
 OUT14 - Connexion 7, broche 2
 OUT15 - Connexion 8, broche 2
 Configurables comme...

Diodes de roue libre

Protection contre les surcharges
 (valable pour toutes les sorties)

Protection contre les courts-circuits
 (valable pour toutes les entrées et sorties)

Courant total max. de l'alimentation
 CAN V_{CAN}

Courant total max. des alimentations
 sortie VBB₁ / VBB₂
 (charge de courant permanente)

Données techniques

- Sorties semi-conducteurs, pnp (niveau haut), protégées contre les courts-circuits et les surcharges.
 Diagnostic par relecture de la tension, la résistance pull-up peut être désactivée (rupture de fil/ court-circuit)

Tension de commutation	8...32 V
------------------------	----------

Courant de commutation	0,02...2,5 A
------------------------	--------------

- Sorties PWM

Fréquence de sortie	20...250 Hz
---------------------	-------------

Taux d'impulsion	1...1000 ‰
------------------	------------

Courant de commutation	0,02...2,5 A
------------------------	--------------

Courant de démarrage max.	≤ 24 A
---------------------------	--------

- Sorties semi-conducteurs, pnp (niveau haut), protégées contre les courts-circuits et les surcharges.
 Diagnostic par relecture de la tension, la résistance pull-up peut être désactivée (rupture de fil/ court-circuit)

Tension de commutation	8...32 V
------------------------	----------

Courant de commutation	0,02...4 A
------------------------	------------

- Sorties PWM

Fréquence de sortie	20...250 Hz
---------------------	-------------

Taux d'impulsion	1...1000 ‰
------------------	------------

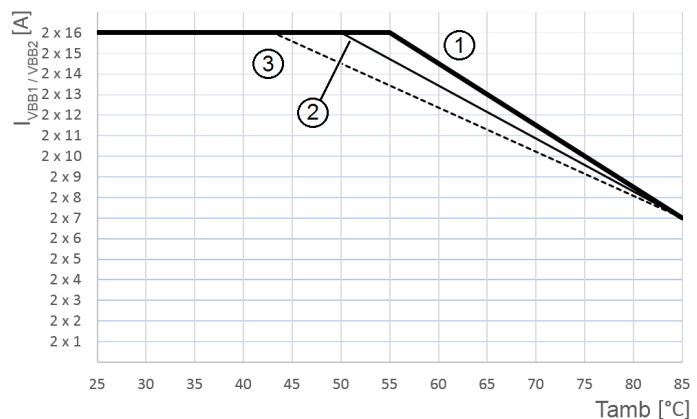
Courant de commutation	0,02...4 A
------------------------	------------

Courant de démarrage max.	≤ 24 A
---------------------------	--------

Des diodes de roue libre pour la désactivation des charges selfiques sont intégrées
 ≤ 5 minutes (à 100 % de surcharge)

≤ 5 minutes

1,5 A



1: Montage sur véhicule à l'extérieur (convection externe)

2: Montage en armoire électrique sur plaque métallique

3: Montage sur support à mauvaise conductivité thermique (par ex. plastique ou bois)

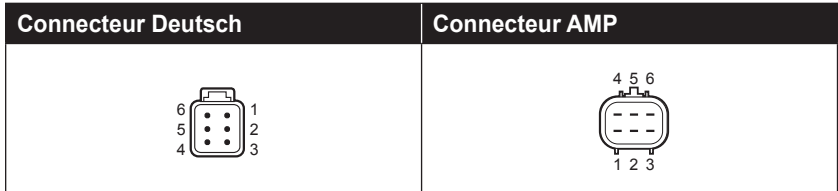
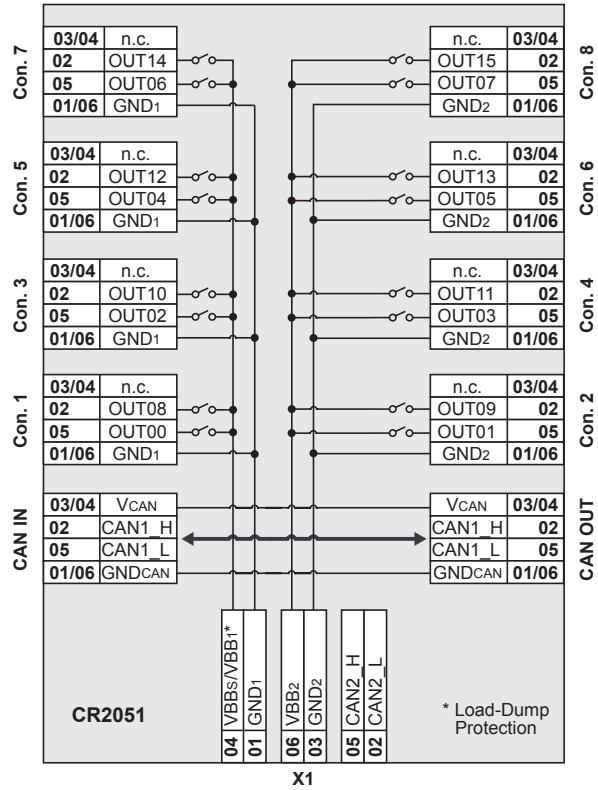


CR2051	Données techniques	
Normes d'essai et réglementations		
Marquage CE	EN 61000-6-2	Compatibilité électromagnétique (CEM) Immunité aux parasites
	EN 61000-6-4	Compatibilité électromagnétique (CEM) Émission de parasites
Marquage E1	UN/ECE-R10	Émission de parasites Immunité aux parasites avec 100 V/m
	ISO 7637-2	Impulsion 1, niveau de sévérité : IV ; État fonctionnel C Impulsion 2a, niveau de sévérité : IV ; État fonctionnel A Impulsion 2b, niveau de sévérité : IV ; État fonctionnel C Impulsion 3a, niveau de sévérité : IV ; État fonctionnel A Impulsion 3b, niveau de sévérité : IV ; État fonctionnel A Impulsion 4, niveau de sévérité : IV ; État fonctionnel B Impulsion 5, niveau de sévérité : III ; État fonctionnel C (Les indications s'appliquent au système 24 V) Impulsion 4, niveau de sévérité : III ; État fonctionnel C (L'indication s'applique au système 12 V)
Essais climatiques	EN 60068-2-30	Chaleur humide, cyclique température max. 55°C, nombre de cycles : 6
	EN 60068-2-78	Chaleur humide, permanente Température d'essai 40 °C / 93 % d'humidité relative, Durée d'essai : 21 jours
Essais mécaniques	ISO 16750-3	Essai VII ; Vibrations aléatoires Lieu de montage : carrosserie
	EN 60068-2-6	Vibrations sinusoïdales 10...500 Hz ; 0,72 mm/10 g ; 10 cycles/axe
	ISO 16750-3	Chocs permanents 30 g/6 ms ; 24 000 chocs
Résistance chimique	ISO 16750-5:2010	AA, Mode, BD, CC, DB, DC, DD toujours un seul produit chimique admissible simultanément
Remarque	La déclaration de conformité CE et les homologations sont disponibles sur : www.ifm.com	

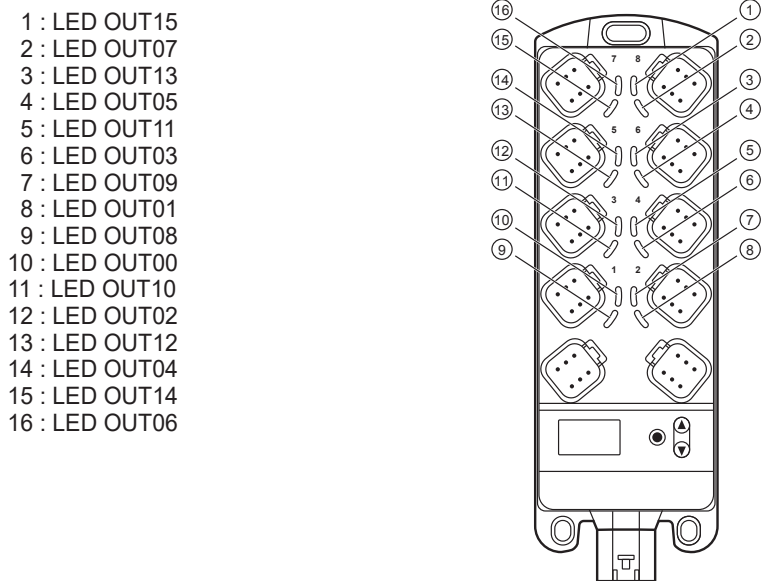
CR2051

Schéma de branchement

Données techniques



Affectation des LED



**CR2051****Données techniques**

Abréviations

B _H	TOR niveau haut
B _L	TOR niveau bas
PWM	Modulation par la largeur des impulsions
PWM _I	Modulation par la largeur des impulsions, régulation par courant
VBB _S	Alimentation capteurs/module
VBB ₁	Alimentation OUT00, OUT02, OUT04, OUT06, OUT08, OUT10, OUT12, OUT14
VBB ₂	Alimentation OUT01, OUT03, OUT05, OUT07, OUT09, OUT11, OUT13, OUT15
V _{CAN}	Alimentation connecteur CAN