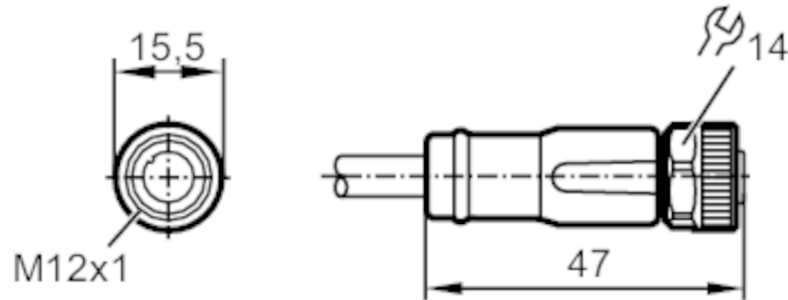




Anschlusskabel mit Buchse

ADOGH040MSP0005H04



Einsatzbereich	
Besondere Eigenschaft	silikonfrei; halogenfrei; Vergoldete Kontakte; Schleppketteneignung
Silikonfrei	ja
Elektrische Daten	
Betriebsspannung [V]	< 250 AC / < 300 DC
Schutzklasse	II
Strombelastbarkeit gesamt [A]	4
Umgebungsbedingungen	
Umgebungstemperatur [°C]	-25...90
Umgebungstemperatur bewegt [°C]	-25...90
Lagertemperatur [°C]	-25...55
Lagerfeuchte [%]	10...100
Sonstige klimatische Bedingungen für die Lagerung gemäß angegebener Klasse	1K22/ DIN 60721-3-1
Schutzart	IP 65; IP 67; IP 68; IP 69K
Mechanische Daten	
Gewicht [g]	347,7
Abmessungen [mm]	15,5 x 15,5 x 47
Werkstoffe	Gehäuse: TPU orange; Dichtung: FKM
Werkstoff Überwurfmutter	Messing, vernickelt
Schleppketteneignung	ja

EVC707



Anschlusskabel mit Buchse

ADOGH040MSP0005H04

Schleppketteneignung	Biegeradius bei flexiblem Einsatz	min. 10 x Kabeldurchmesser
	Verfahrgeschwindigkeit	max. 3,3 m/s bei 5 m horizontaler Verfahrlänge und max. Beschleunigung von 5 m/s ²
	Biegezyklen	> 5 Mio.
	Torsionsbeanspruchung	± 180 °/m

Bemerkungen

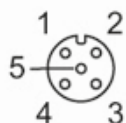
Verpackungseinheit	1 Stück
--------------------	---------

Elektrischer Anschluss

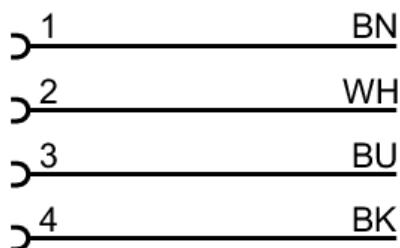
Kabel: 5 m, PUR, halogenfrei, schwarz, Ø 6,2 mm; 4 x 1,00 mm² (32 x Ø 0,2 mm)

Elektrischer Anschluss - Buchse

Steckverbindung: 1 x M12, gerade; Codierung: A; Arretierung: Messing, vernickelt; Kontakte: vergoldet; Anzugsdrehmoment: 0,6...1,5 Nm



Anschluss



Adernfarben :
BK = schwarz
BN = braun
BU = blau
WH = weiß

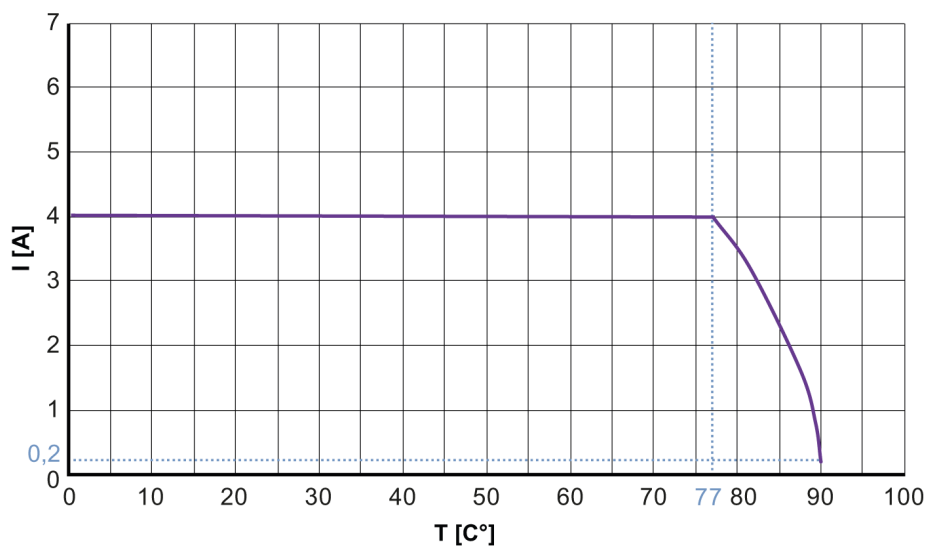


Anschlusskabel mit Buchse

ADOGH040MSP0005H04

Diagramme und Kurven

Kennlinie für Derating



Derating $I_{max} * 0,8$ (DIN EN 60512-5-2)

T Umgebungstemperatur [°C]

I Strom [A]