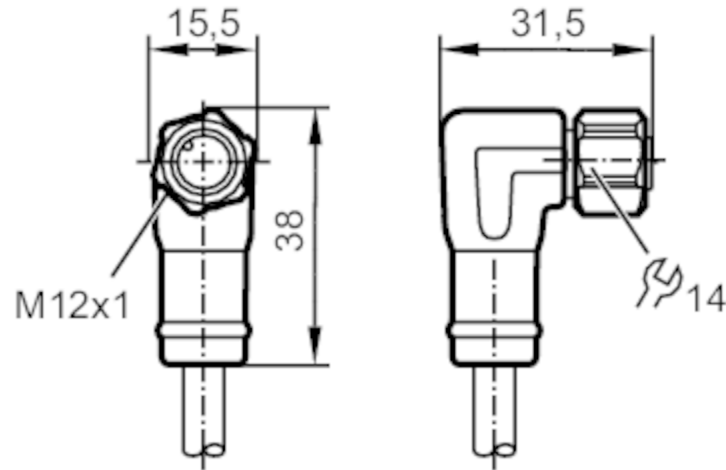




Anschlusskabel mit Buchse

ADOAH040VAP0010P04



Einsatzbereich		
Besondere Eigenschaft		silikonfrei; halogenfrei; Vergoldete Kontakte; Schleppketteneignung
Applikation		Hygiene- und Nassbereiche in der Lebensmittelindustrie
Silikonfrei		ja
Elektrische Daten		
Betriebsspannung	[V]	< 250 AC / < 300 DC
Schutzklasse		II
Strombelastbarkeit gesamt	[A]	4
Umgebungsbedingungen		
Umgebungstemperatur	[°C]	-25...100
Umgebungstemperatur bewegt	[°C]	0...100
Lagertemperatur	[°C]	-25...55
Lagerfeuchte	[%]	10...100
Sonstige klimatische Bedingungen für die Lagerung gemäß angegebener Klasse		1K22/ DIN 60721-3-1
Schutzart		IP 65; IP 67; IP 68; IP 69K
Mechanische Daten		
Gewicht	[g]	678
Abmessungen	[mm]	31,5 x 15,5 x 38
Werkstoffe		PP halogenfrei; Dichtung: EPDM
Werkstoff Griffkörper		PP

EVF487



Anschlusskabel mit Buchse

ADOAH040VAP0010P04

Werkstoff Überwurfmutter	1.4404 (Edelstahl / 316L)	
Schleppketteneignung	ja	
Schleppketteneignung	Biegeradius bei flexiblem Einsatz	min. 10 x Kabeldurchmesser
	Verfahrgeschwindigkeit	max. 3,3 m/s bei 5 m horizontaler Verfahrlänge und max. Beschleunigung von 5 m/s ²
	Biegezyklen	> 1 Mio.
	Torsionsbeanspruchung	± 180 °/m

Bemerkungen

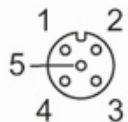
Verpackungseinheit 1 Stück

Elektrischer Anschluss

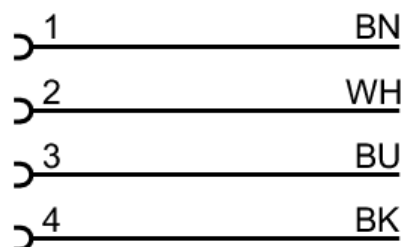
Kabel: 10 m, MPPE, halogenfrei, grau, Ø 6,2 mm; 4 x 1,00 mm² (32 x Ø 0,2 mm)

Elektrischer Anschluss - Buchse

Steckverbindung: 1 x M12, abgewinkelt; Codierung: A; Griffkörper: PP; Arretierung: 1.4404 (Edelstahl / 316L); Kontakte: vergoldet; Anzugsdrehmoment: 0,6...1,5 Nm



Anschluss



Adernfarben :
BK = schwarz
BN = braun
BU = blau
WH = weiß

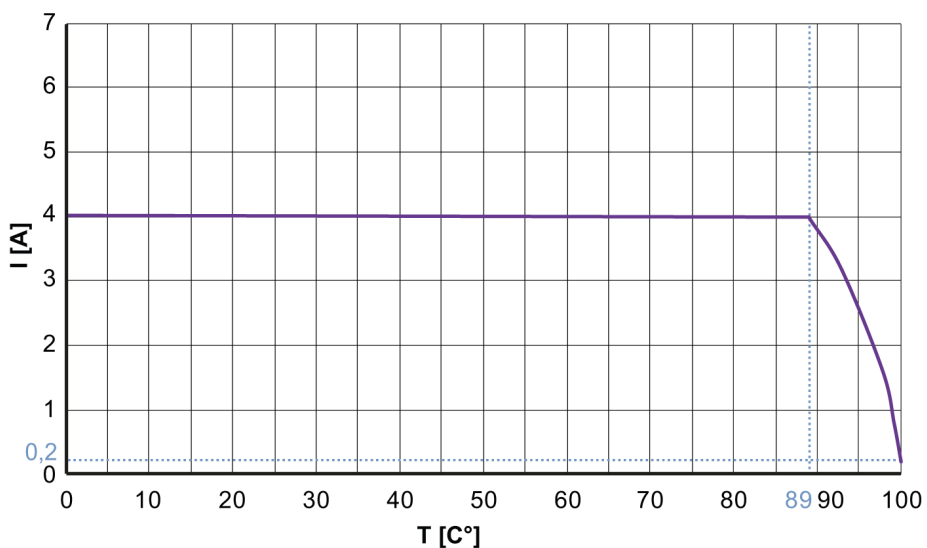


Anschlusskabel mit Buchse

ADOAH040VAP0010P04

Diagramme und Kurven

Kennlinie für Derating



Derating $I_{max} * 0,8$ (DIN EN 60512-5-2)

T Umgebungstemperatur [°C]

I Strom [A]