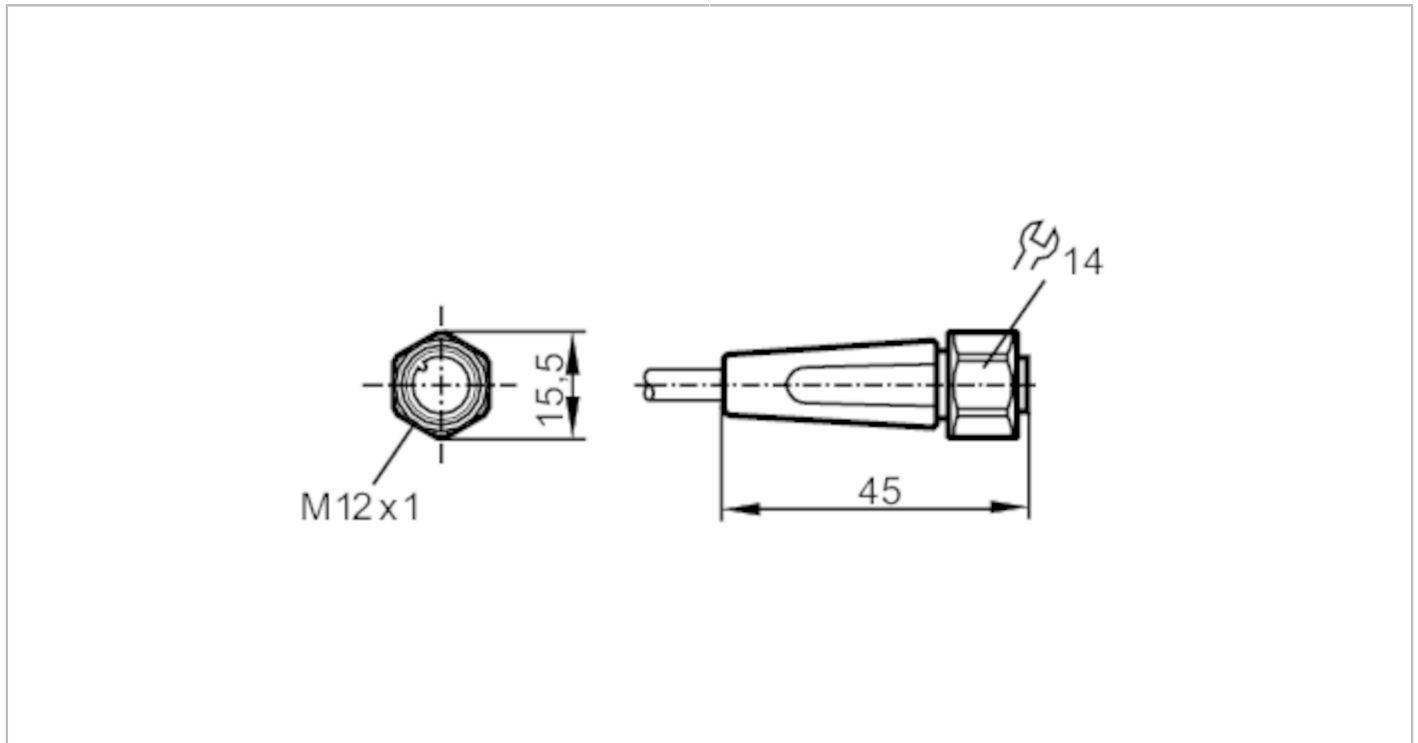




Anschlusskabel mit Buchse

ADOGH040VAS0005G04



Einsatzbereich	
Besondere Eigenschaft	silikonfrei; Vergoldete Kontakte; Abgeschirmte Leitung; Schleppketteneignung
Applikation	Hygiene- und Nassbereiche in der Lebensmittelindustrie
Silikonfrei	ja
Elektrische Daten	
Betriebsspannung [V]	< 50 AC / < 60 DC
Schutzklasse	III
Strombelastbarkeit gesamt [A]	4
Strombelastbarkeit gesamt (UL) [A]	3
Umgebungsbedingungen	
Umgebungstemperatur [°C]	-25...100
Hinweis zur Umgebungstemperatur	cULus: ...50
Umgebungstemperatur bewegt [°C]	5...100
Hinweis zur Umgebungstemperatur bewegt	cULus: ...50
Schutzart	IP 65; IP 67; IP 68; IP 69K
Mechanische Daten	
Gewicht [g]	254,7
Abmessungen [mm]	15,5 x 15,5 x 45
Werkstoffe	Gehäuse: PVC orange; Dichtung: EPDM
Werkstoff Überwurfmutter	1.4404 (Edelstahl / 316L)



Anschlusskabel mit Buchse

ADOGH040VAS0005G04

Schleppketteneignung	ja	
Schleppketteneignung	Biegeradius bei flexiblem Einsatz	min. 10 x Kabeldurchmesser
	Verfahrgeschwindigkeit	max. 3,3 m/s bei 5 m horizontaler Verfahrlänge und max. Beschleunigung von 5 m/s ²
	Biegezyklen	> 1 Mio.
	Torsionsbeanspruchung	± 180 °/m

Bemerkungen

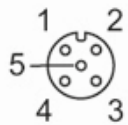
Verpackungseinheit	1 Stück
--------------------	---------

Elektrischer Anschluss

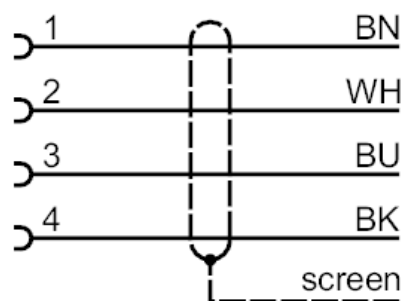
Kabel: 5 m, PVC, orange, Ø 5,2 mm, abgeschirmt; 4 x 0,34 mm² (42 x Ø 0,1 mm)

Elektrischer Anschluss - Buchse

Steckverbindung: 1 x M12, gerade; Codierung: A; Arretierung: 1.4404 (Edelstahl / 316L); Kontakte: vergoldet; Anzugsdrehmoment: 0,6...1,5 Nm; Geschirmte Anschlussleitung: Schirm nicht aufgelegt



Anschluss



	Adernfarben :
BK =	schwarz
BN =	braun
BU =	blau
WH =	weiß