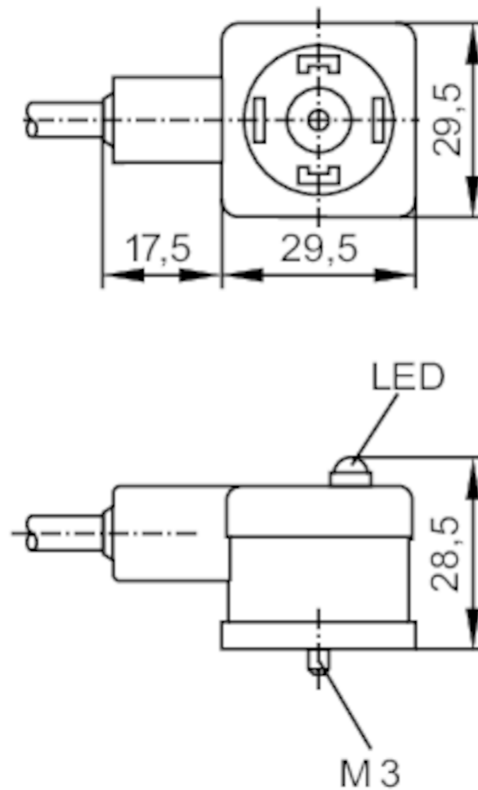


E11991



Anschlusskabel mit Ventilstecker

AVDAA031PLS0010H03



Einsatzbereich		
Besondere Eigenschaft	silikonfrei; halogenfrei	
Silikonfrei	ja	
Elektrische Daten		
Betriebsspannung [V]	< 24 AC/DC	
Überspannungsschutz	ja; (VDR)	
Strombelastbarkeit gesamt [A]	5	
Umgebungsbedingungen		
Umgebungstemperatur [°C]	-20...80	
Schutzart	IP 67	
Mechanische Daten		
Gewicht [g]	491,5	
Abmessungen [mm]	28,5 x 29,5 x 47	
Werkstoffe	Gehäuse: PP; FKM	
Werkstoff Griffkörper	PP / FPM	
Anzeigen / Bedienelemente		
Anzeige	Schaltzustand	1 x LED, gelb
Bemerkungen		
Verpackungseinheit	1 Stück	

E11991



Anschlusskabel mit Ventilstecker

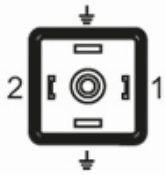
AVDAA031PLS0010H03

Elektrischer Anschluss

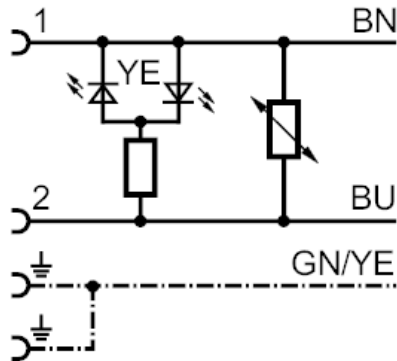
Kabel: 10 m, PUR, halogenfrei, Ø 6,6 mm; 3 x 0,5 mm² / AWG 20

Elektrischer Anschluss - Buchse

Steckverbindung: 1 x Ventil Bauform A DIN (EN 175301-803), abgewinkelt; Griffkörper: PP / FPM



Anschluss



Adernfarben :
BN = braun
BU = blau
GN/YE = grün / gelb