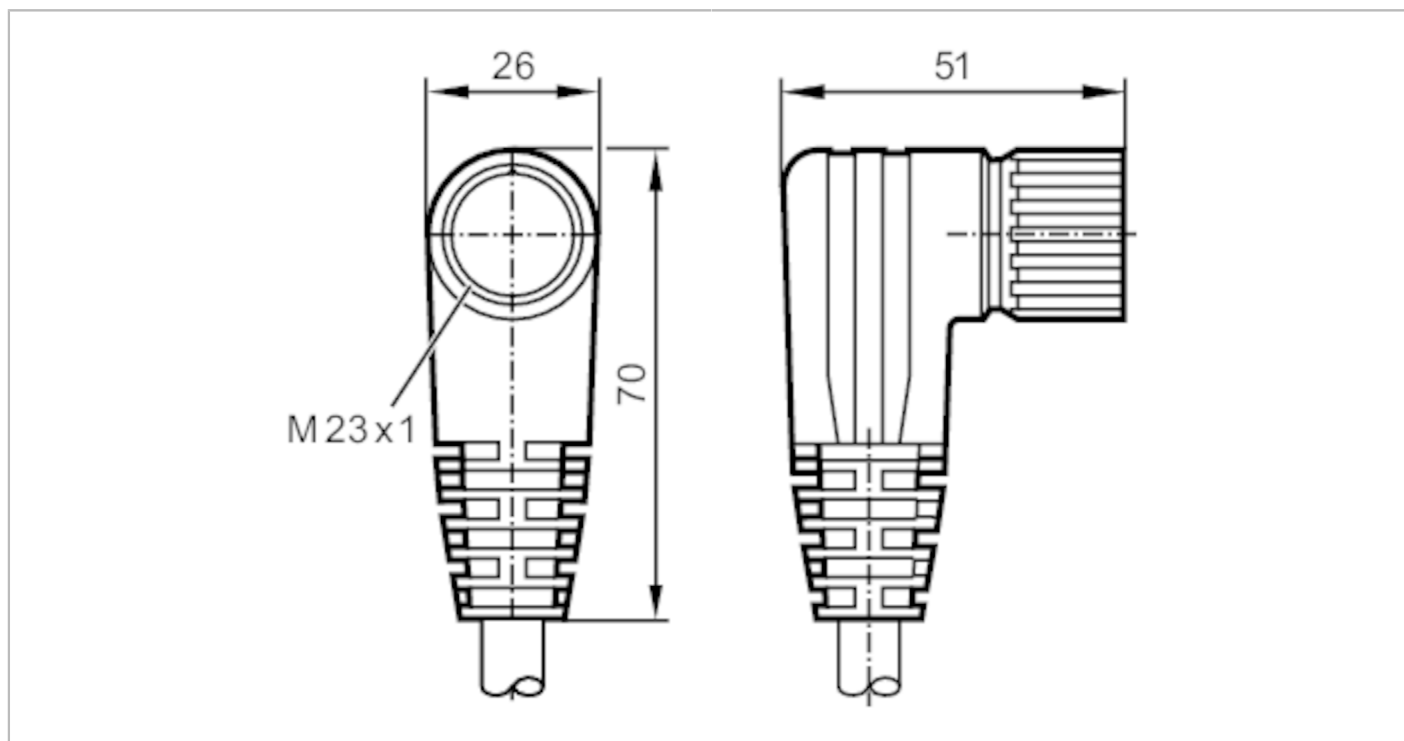


E11740



Anschlusskabel mit Buchse

ADOAK120MSS0010H12



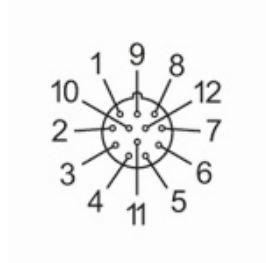
Einsatzbereich	
Besondere Eigenschaft	halogenfrei
Elektrische Daten	
Betriebsspannung [V]	< 63 AC/DC
Umgebungsbedingungen	
Umgebungstemperatur [°C]	-25...80
Schutzart	IP 67
Mechanische Daten	
Gewicht [g]	1390
Abmessungen [mm]	51 x 26 x 70
Werkstoffe	PUR schwarz
Werkstoff Überwurfmutter	Messing, vernickelt
Anzugsdrehmoment [Nm]	2
Bemerkungen	
Verpackungseinheit	1 Stück
Elektrischer Anschluss	
Kabel: 10 m, PUR, halogenfrei, schwarz, Ø 9,3 mm; 8 x 0,5 mm ² (63 x Ø 0,1 mm) + 3 x 1,0 mm ² (127 x Ø 0,1 mm)	
Elektrischer Anschluss - Buchse	
Steckverbindung: 1 x M23, abgewinkelt; Griffkörper: PUR; Arretierung: Messing, vernickelt	

E11740

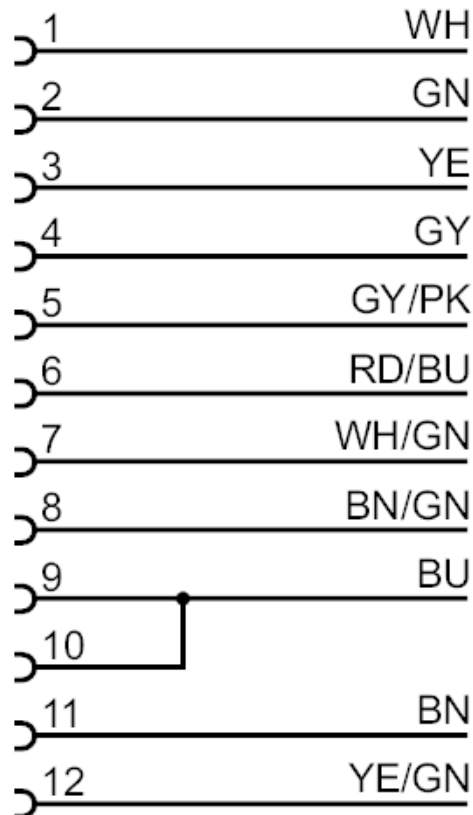


Anschlusskabel mit Buchse

ADOAK120MSS0010H12



Anschluss



Adernfarben :

BN =	braun
BU =	blau
GN =	grün
GY =	grau
PK =	rosa
RD =	rot
WH =	weiß
YE =	gelb