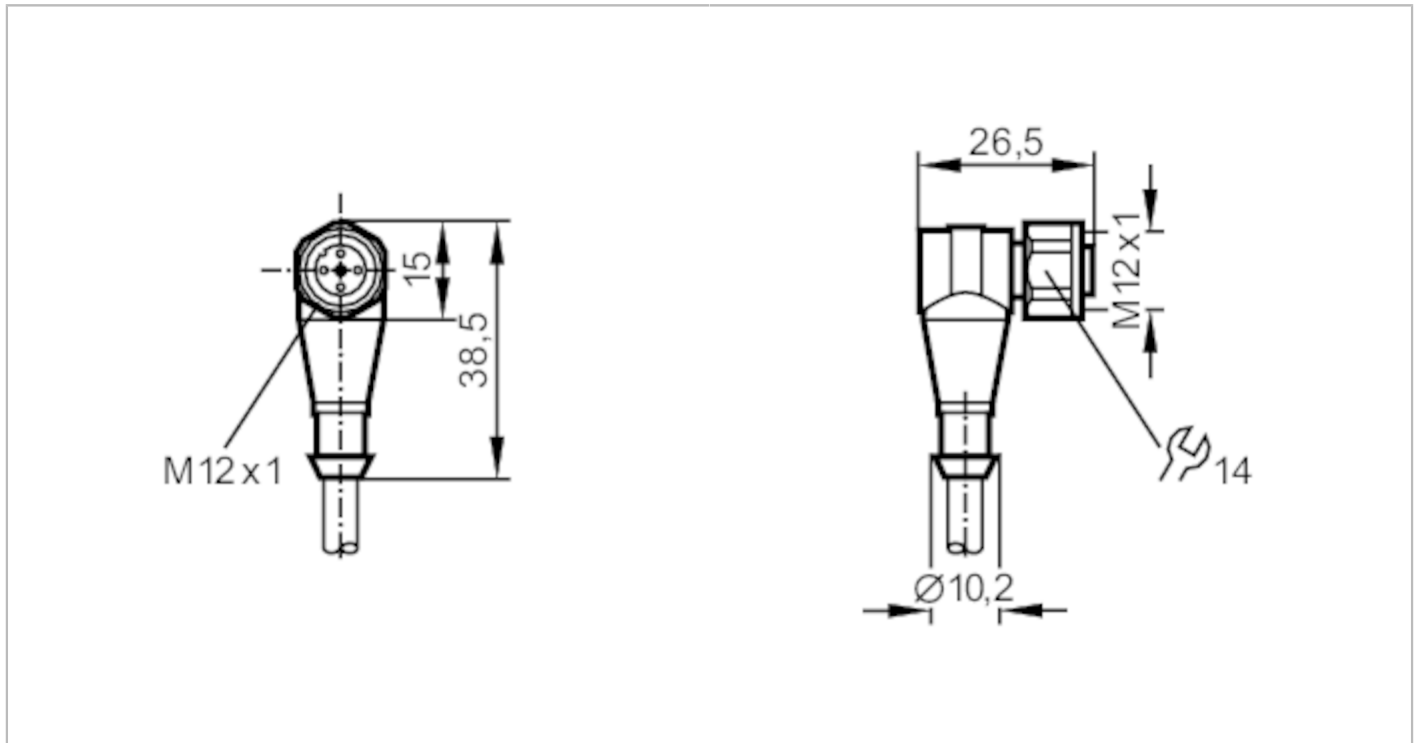


E12296



Anschlusskabel mit Buchse

ADOAH080VAS0010E08



Einsatzbereich	
Besondere Eigenschaft	silikonfrei; Vergoldete Kontakte
Silikonfrei	ja
Elektrische Daten	
Betriebsspannung [V]	< 30 AC / < 36 DC
Strombelastbarkeit gesamt [A]	2
Umgebungsbedingungen	
Umgebungstemperatur [°C]	-25...100
Schutzart	IP 68; IP 69K
Mechanische Daten	
Gewicht [g]	637,5
Abmessungen [mm]	26,5 x 15 x 38,5
Werkstoffe	PVC
Werkstoff Überwurfmutter	1.4404 (Edelstahl / 316L)
Bemerkungen	
Hinweise	Bei 8-poligen Buchsen sind die Adernfarben nicht normiert.; Bitte beachten Sie immer die Anschlussbelegung des Sensors und der Buchsen (siehe Datenblatt).
Verpackungseinheit	1 Stück
Elektrischer Anschluss	
Kabel: 10 m, PVC, orange, Ø 6,6 mm; 8 x 0,25 mm ² (32 x Ø 0,1 mm)	
Elektrischer Anschluss - Buchse	
Steckverbindung: 1 x M12, abgewinkelt; Griffkörper: PVC; Arretierung: 1.4404 (Edelstahl / 316L); Kontakte: vergoldet; Anzugsdrehmoment: 0,7...0,9 Nm	

E12296



Anschlusskabel mit Buchse

ADOAH080VAS0010E08



Anschluss

1	BN
2	WH
3	BU
4	BK
5	GY
6	PK
7	VT
8	OG

Farbkennzeichnung

nach DIN EN Adernfarben :
60947-5-2

BK =	schwarz
BN =	braun
BU =	blau
GY =	grau
PK =	rosa
OG =	orange
VT =	violett
WH =	weiß