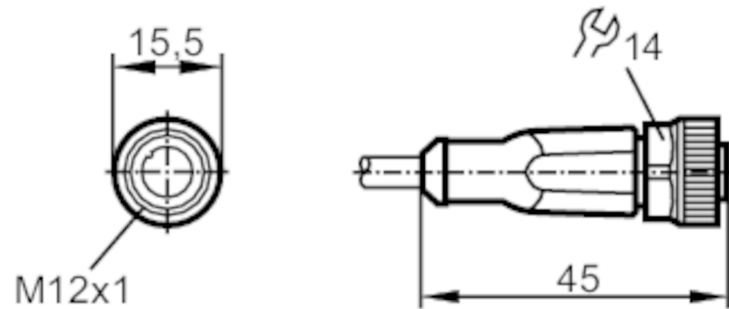




## Anschlusskabel mit Buchse

ADOGH040MSS0005K04



### Einsatzbereich

Besondere Eigenschaft	silikonfrei; halogenfrei; Vergoldete Kontakte; Abgeschirmte Leitung; Schleppketteneignung
Silikonfrei	ja

### Elektrische Daten

Betriebsspannung	[V]	< 50 AC / < 60 DC
Schutzklasse		III
Strombelastbarkeit gesamt	[A]	4

### Umgebungsbedingungen

Umgebungstemperatur	[°C]	-25...90
Hinweis zur Umgebungstemperatur		cULus: ...75
Umgebungstemperatur bewegt	[°C]	-25...90
Hinweis zur Umgebungstemperatur bewegt		cULus: ...75
Schutzart		IP 65; IP 67

### Mechanische Daten

Gewicht	[g]	215,4
Abmessungen	[mm]	15,5 x 15,5 x 45
Werkstoffe		Gehäuse: TPU orange; Dichtung: FKM
Werkstoff Überwurfmutter		Messing, vernickelt
Schleppketteneignung		ja

# EVC539



## Anschlusskabel mit Buchse

ADOGH040MSS0005K04

Schleppketteneignung	Biegeradius bei flexiblem Einsatz	min. 10 x Kabeldurchmesser
	Verfahrgeschwindigkeit	max. 3,3 m/s bei 5 m horizontaler Verfahrlänge und max. Beschleunigung von 5 m/s <sup>2</sup>
	Biegezyklen	≥ 2 Mio.
	Torsionsbeanspruchung	± 180 °/m

### Bemerkungen

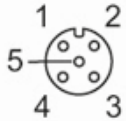
Verpackungseinheit 1 Stück

### Elektrischer Anschluss

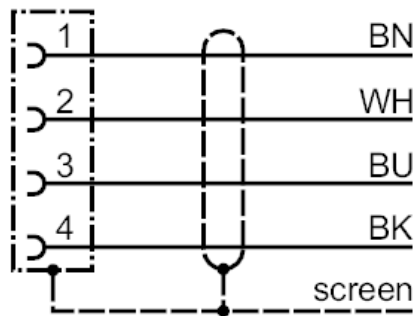
Kabel: 5 m, PUR, halogenfrei, schwarz, Ø 4,9 mm, abgeschirmt; 4 x 0,34 mm<sup>2</sup> (42 x Ø 0,1 mm )

### Elektrischer Anschluss - Buchse

Steckverbindung: 1 x M12, gerade; Codierung: A; Arretierung: Messing, vernickelt; Kontakte: vergoldet; Anzugsdrehmoment: 0,6...1,5 Nm; Geschirmte Anschlussleitung: Schirm aufgelegt



### Anschluss



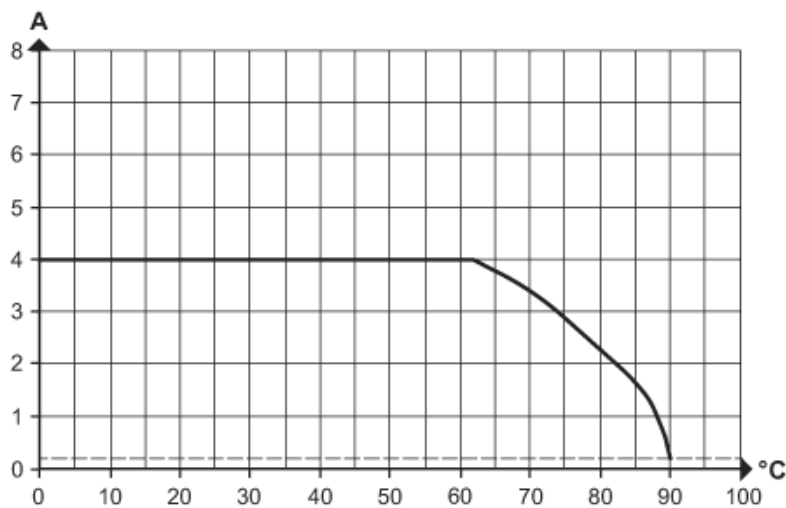
Adernfarben :  
BK = schwarz  
BN = braun  
BU = blau  
WH = weiß



## Anschlusskabel mit Buchse

ADOGH040MSS0005K04

### Diagramme und Kurven

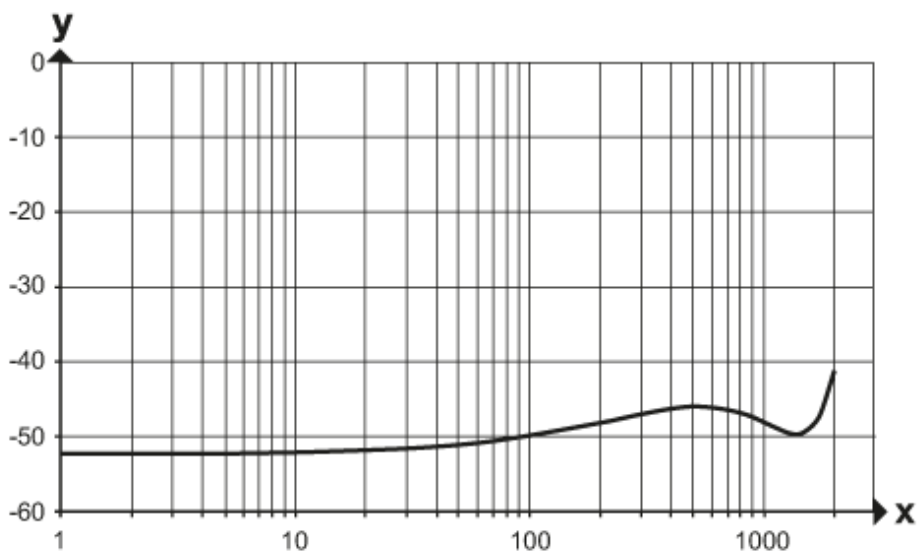


Derating  $I_{max} * 0,8$  DIN EN 60512-5-2

X Umgebungstemperatur [°C]

Y Strom [A]

### Schirmdämpfungskennlinie



x Frequenz (MHz)

y Schirmdämpfung (dB)

gemäß DIN EN 60512-23-3