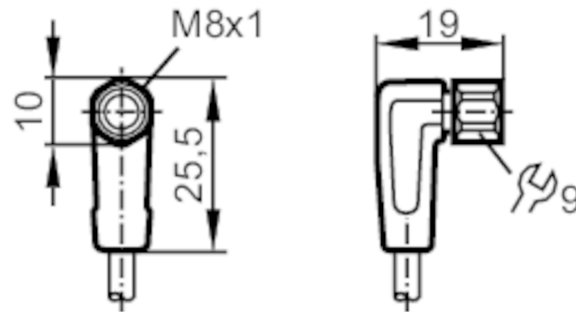


EVT140



Anschlusskabel mit Buchse

ADOAF040VAS0010E04



Einsatzbereich

Besondere Eigenschaft	silikonfrei; Vergoldete Kontakte; Schleppketteneignung
Applikation	Hygiene- und Nassbereiche in der Lebensmittelindustrie
Silikonfrei	ja

Elektrische Daten

Betriebsspannung	[V]	< 50 AC / < 60 DC
Schutzklasse		III
Strombelastbarkeit gesamt	[A]	3

Umgebungsbedingungen

Umgebungstemperatur	[°C]	-25...80
Hinweis zur Umgebungstemperatur		cULus: ...50
Umgebungstemperatur bewegt	[°C]	5...80
Hinweis zur Umgebungstemperatur bewegt		cULus: ...50
Schutzart		IP 65; IP 67; IP 68; IP 69K

Mechanische Daten

Gewicht	[g]	375
Abmessungen	[mm]	19 x 10 x 25,5
Werkstoff Griffkörper		PVC
Werkstoff Überwurfmutter		1.4404 (Edelstahl / 316L)
Werkstoff Dichtung		EPDM
Schleppketteneignung		ja

EVT140



Anschlusskabel mit Buchse

ADOAF040VAS0010E04

Schleppketteneignung	Biegeradius bei flexiblem Einsatz	min. 10 x Kabeldurchmesser
	Verfahrgeschwindigkeit	max. 3,3 m/s bei 5 m horizontaler Verfahrlänge und max. Beschleunigung von 5 m/s ²
	Biegezyklen	> 1 Mio.
	Torsionsbeanspruchung	± 180 °/m

Bemerkungen

Verpackungseinheit	1 Stück
--------------------	---------

Elektrischer Anschluss

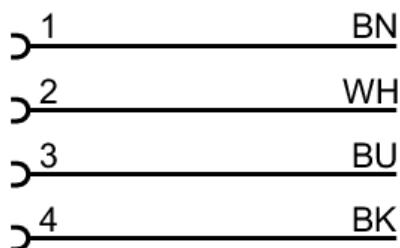
Kabel: 10 m, PVC, orange, Ø 4,9 mm; 4 x 0,34 mm² (42 x Ø 0,1 mm)

Elektrischer Anschluss - Buchse

Steckverbindung: 1 x M8, abgewinkelt; Codierung: A; Griffkörper: PVC, orange; Arretierung: 1.4404 (Edelstahl / 316L); Dichtung: EPDM; Kontakte: vergoldet; Anzugsdrehmoment: 0,3...0,5 Nm



Anschluss



BK = Adernfarben :
BN = schwarz
BU = braun
WH = blau
WH = weiß