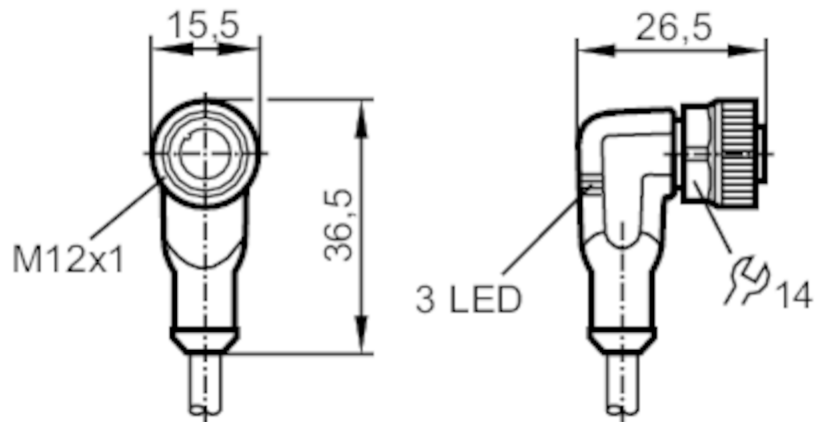




Anschlusskabel mit Buchse

ADOAH043MSS0015H04

Bitte beachten Sie den Technischen Hinweis unter "Downloads"



Einsatzbereich

| | |
|-----------------------|---|
| Besondere Eigenschaft | silikonfrei; halogenfrei; Vergoldete Kontakte; Schleppketteneignung |
| Silikonfrei | ja |

Elektrische Daten

| | | |
|---------------------------|-----|------------|
| Betriebsspannung | [V] | 10...36 DC |
| Schutzklasse | | II |
| Strombelastbarkeit gesamt | [A] | 4 |

Ausgänge

| | |
|------------------------|-----|
| Elektrische Ausführung | PNP |
|------------------------|-----|

Umgebungsbedingungen

| | | |
|--|------|-----------------------------|
| Umgebungstemperatur | [°C] | -25...90 |
| Hinweis zur Umgebungstemperatur | | cULus: ...75 |
| Umgebungstemperatur bewegt | [°C] | -25...90 |
| Hinweis zur Umgebungstemperatur bewegt | | cULus: ...75 |
| Schutzart | | IP 65; IP 67; IP 68; IP 69K |

Zulassungen / Prüfungen

| | | |
|------|---------|-------|
| MTTF | [Jahre] | 20027 |
|------|---------|-------|

Mechanische Daten

| | | |
|---------|-----|-------|
| Gewicht | [g] | 412,8 |
|---------|-----|-------|

EVC129



Anschlusskabel mit Buchse

ADOAH043MSS0015H04

| | | |
|--------------------------|-----------------------------------|---|
| Abmessungen | [mm] | 26,5 x 15,5 x 36,5 |
| Werkstoffe | | Gehäuse: TPU schwarz transparent; Dichtung: FKM |
| Werkstoff Überwurfmutter | | Messing, vernickelt |
| Schleppketteneignung | | ja |
| Schleppketteneignung | Biegeradius bei flexiblem Einsatz | min. 10 x Kabeldurchmesser |
| | Verfahrgeschwindigkeit | max. 3,3 m/s bei 5 m horizontaler Verfahrlänge und max. Beschleunigung von 5 m/s ² |
| | Biegezyklen | > 5 Mio. |
| | Torsionsbeanspruchung | ± 180 °/m |

Anzeigen / Bedienelemente

| | | |
|---------|---------------|---------------|
| Anzeige | Schaltzustand | 2 x LED, gelb |
| | Betrieb | 1 x LED, grün |

Bemerkungen

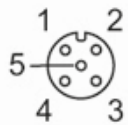
| | | |
|--------------------|--|--|
| Hinweise | Bitte beachten Sie den Technischen Hinweis unter "Downloads" | |
| Verpackungseinheit | 1 Stück | |

Elektrischer Anschluss

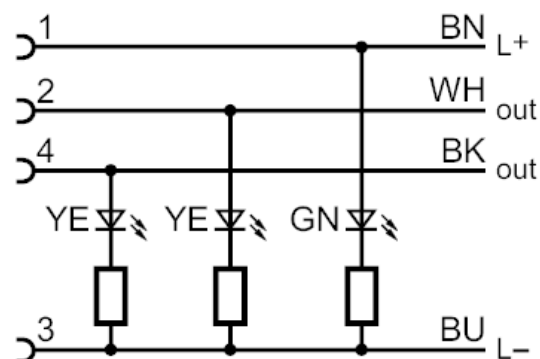
Kabel: 15 m, PUR, halogenfrei, schwarz, Ø 4,3 mm; 4 x 0,34 mm² (42 x Ø 0,1 mm)

Elektrischer Anschluss - Buchse

Steckverbindung: 1 x M12, abgewinkelt; Codierung: A; Arretierung: Messing, vernickelt; Kontakte: vergoldet; Anzugsdrehmoment: 0,6...1,5 Nm



Anschluss



| | |
|------|---------------|
| | Adernfarben : |
| BK = | schwarz |
| BN = | braun |
| BU = | blau |
| WH = | weiß |