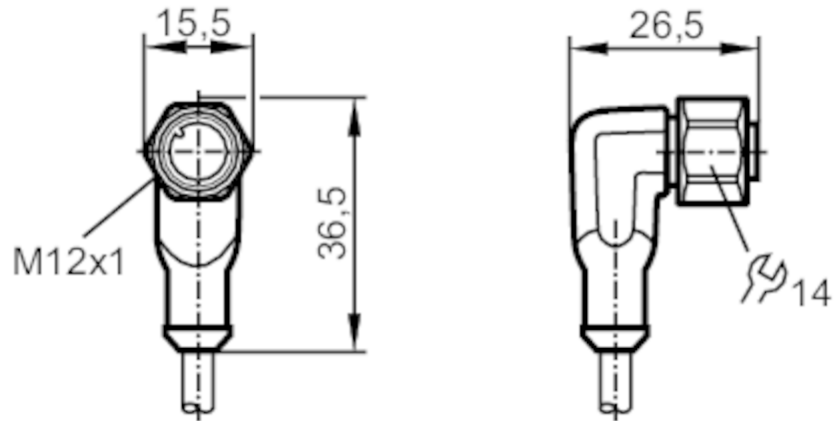


EVC04A



Anschlusskabel mit Buchse

ADOAH040VAT0002H04/3G/2D



Einsatzbereich	
Besondere Eigenschaft	halogenfrei; Vergoldete Kontakte
Lackverträglich	ja
Elektrische Daten	
Betriebsspannung [V]	< 60 AC/DC
Schutzklasse	II
Strombelastbarkeit gesamt [A]	2
Umgebungsbedingungen	
Umgebungstemperatur [°C]	-20...60
Schutzart	IP 67; (bei Anwendung außerhalb des Ex-Bereichs: IP 68 / IP 69K)
Zulassungen / Prüfungen	
Zulassung	BVS 08 ATEX E 109 U; IECEx BVS 08.0041 U
ATEX GeräteKennzeichnung	II 3G Ex ec IIC Gc; II 2D Ex tb IIIC Db IP65/IP67
Mechanische Daten	
Gewicht [g]	101,4
Abmessungen [mm]	26,5 x 15,5 x 36,5
Werkstoffe	Gehäuse: TPU orange; Dichtung: FKM
Werkstoff Überwurfmutter	1.4404 (Edelstahl / 316L)
Bemerkungen	
Verpackungseinheit	1 Stück

EVC04A



Anschlusskabel mit Buchse

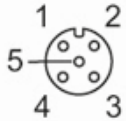
ADOAH040VAT0002H04/3G/2D

Elektrischer Anschluss

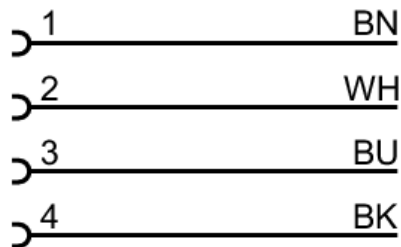
Kabel: 2 m, PUR, halogenfrei, schwarz, Ø 4,9 mm; 4 x 0,34 mm² (42 x Ø 0,1 mm)

Elektrischer Anschluss - Buchse

Steckverbindung: 1 x M12, abgewinkelt; Codierung: A; Arretierung: 1.4404 (Edelstahl / 316L); Kontakte: vergoldet;
Anzugsdrehmoment: 1,2...1,5 Nm



Anschluss



Adernfarben :
BK = schwarz
BN = braun
BU = blau
WH = weiß