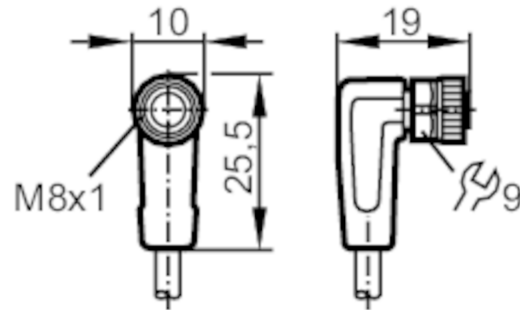


# EVC155



## Anschlusskabel mit Buchse

ADOAF040MSS0010H04



| Einsatzbereich                         |   |
|--|---|
| Besondere Eigenschaft                  | silikonfrei; halogenfrei; Vergoldete Kontakte; Schleppketteneignung |
| Silikonfrei                            | ja  |
| Elektrische Daten                      |   |
| Betriebsspannung [V]                   | < 50 AC / < 60 DC   |
| Schutzklasse                           | III   |
| Strombelastbarkeit gesamt [A]          | 3   |
| Umgebungsbedingungen                   |   |
| Umgebungstemperatur [°C]               | -25...90  |
| Hinweis zur Umgebungstemperatur        | cULus: ...80  |
| Umgebungstemperatur bewegt [°C]        | -25...90  |
| Hinweis zur Umgebungstemperatur bewegt | cULus: ...80  |
| Schutzart                              | IP 65; IP 67; IP 68; IP 69K   |
| Mechanische Daten                      |   |
| Gewicht [g]                            | 222,1   |
| Abmessungen [mm]                       | 19 x 10 x 25,5  |
| Werkstoffe                             | Gehäuse: TPU orange; Dichtung: FKM                                  |
| Werkstoff Überwurfmutter               | Messing, vernickelt   |
| Schleppketteneignung                   | ja  |

# EVC155



## Anschlusskabel mit Buchse

ADOAF040MSS0010H04

|                      |                                   |   |
|----------------------|-----------------------------------|---|
| Schleppketteneignung | Biegeradius bei flexiblem Einsatz | min. 10 x Kabeldurchmesser  |
|                      | Verfahrgeschwindigkeit            | max. 3,3 m/s bei 5 m horizontaler Verfahrlänge und max. Beschleunigung von 5 m/s <sup>2</sup> |
|                      | Biegezyklen                       | > 5 Mio.  |
|                      | Torsionsbeanspruchung             | ± 180 °/m   |

### Bemerkungen

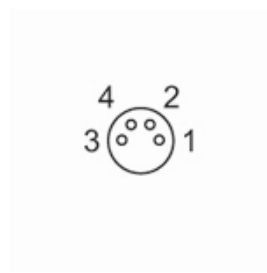
|                    |         |
|--------------------|---------|
| Verpackungseinheit | 1 Stück |
|--------------------|---------|

### Elektrischer Anschluss

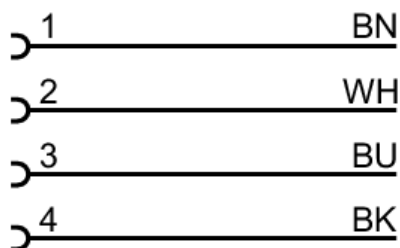
Kabel: 10 m, PUR, halogenfrei, schwarz, Ø 3,7 mm; 4 x 0,25 mm<sup>2</sup> (32 x Ø 0,1 mm )

### Elektrischer Anschluss - Buchse

Steckverbindung: 1 x M8, abgewinkelt; Codierung: A; Arretierung: Messing, vernickelt; Kontakte: vergoldet; Anzugsdrehmoment: 0,3...0,5 Nm



### Anschluss



Adernfarben :  
BK = schwarz  
BN = braun  
BU = blau  
WH = weiß