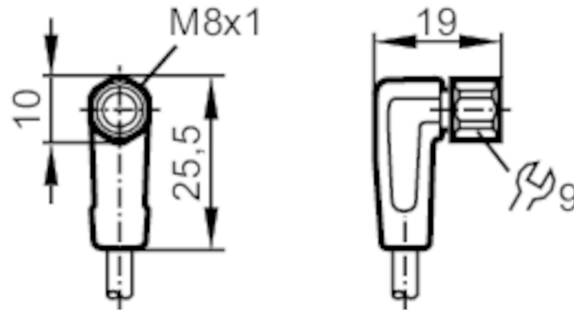


EVF141



Anschlusskabel mit Buchse

ADOAF040VAS0025P04



Einsatzbereich		
Besondere Eigenschaft	silikonfrei; halogenfrei; Vergoldete Kontakte; Schleppketteneignung	
Applikation	Hygiene- und Nassbereiche in der Lebensmittelindustrie	
Silikonfrei	ja	
Elektrische Daten		
Betriebsspannung	[V]	< 50 AC / < 60 DC; (cULus: 30 AC / 30 DC)
Schutzklasse		III
Strombelastbarkeit gesamt	[A]	3
Umgebungsbedingungen		
Umgebungstemperatur	[°C]	-25...80
Umgebungstemperatur bewegt	[°C]	5...80
Schutzart		IP 65; IP 67; IP 68; IP 69K
Zulassungen / Prüfungen		
UL-Zulassung	Spannungsversorgung	Class 2
Mechanische Daten		
Gewicht	[g]	749,4
Abmessungen	[mm]	19 x 10 x 25,5
Werkstoffe		Gehäuse: PP grau; Dichtung: EPDM
Werkstoff Überwurfmutter		1.4404 (Edelstahl / 316L)
Schleppketteneignung		ja

EVF141



Anschlusskabel mit Buchse

ADOAF040VAS0025P04

Schleppketteneignung	Biegeradius bei flexiblem Einsatz	min. 10 x Kabeldurchmesser
	Verfahrgeschwindigkeit	max. 3,3 m/s bei 5 m horizontaler Verfahrlänge und max. Beschleunigung von 5 m/s ²
	Biegezyklen	> 1 Mio.
	Torsionsbeanspruchung	± 180 °/m

Bemerkungen

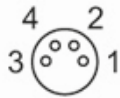
Verpackungseinheit	1 Stück
--------------------	---------

Elektrischer Anschluss

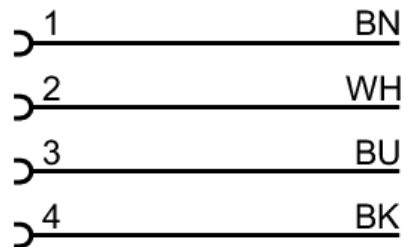
Kabel: 25 m, MPPE, halogenfrei, grau, Ø 4,9 mm; 4 x 0,34 mm² (42 x Ø 0,1 mm)

Elektrischer Anschluss - Buchse

Steckverbindung: 1 x M8, abgewinkelt; Codierung: A; Arretierung: 1.4404 (Edelstahl / 316L); Kontakte: vergoldet; Anzugsdrehmoment: 0,3...0,5 Nm



Anschluss



Adernfarben :
BK = schwarz
BN = braun
BU = blau
WH = weiß