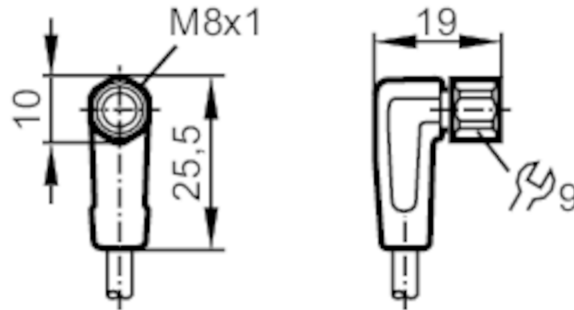


EVF140



Anschlusskabel mit Buchse

ADOAF040VAS0010P04



Einsatzbereich

Besondere Eigenschaft	silikonfrei; halogenfrei; Vergoldete Kontakte; Schleppketteneignung
Applikation	Hygiene- und Nassbereiche in der Lebensmittelindustrie
Silikonfrei	ja

Elektrische Daten

Betriebsspannung [V]	< 50 AC / < 60 DC; (cULus: 30 AC / 30 DC)
Schutzklasse	III
Strombelastbarkeit gesamt [A]	3

Umgebungsbedingungen

Umgebungstemperatur [°C]	-25...80
Umgebungstemperatur bewegt [°C]	5...80
Schutzart	IP 65; IP 67; IP 68; IP 69K

Zulassungen / Prüfungen

UL-Zulassung	Spannungsversorgung	Class 2
--------------	---------------------	---------

Mechanische Daten

Gewicht [g]	310
Abmessungen [mm]	19 x 10 x 25,5
Werkstoffe	Gehäuse: PP grau; Dichtung: EPDM
Werkstoff Überwurfmutter	1.4404 (Edelstahl / 316L)
Schleppketteneignung	ja

EVF140



Anschlusskabel mit Buchse

ADOAF040VAS0010P04

Schleppketteneignung	Biegeradius bei flexiblem Einsatz	min. 10 x Kabeldurchmesser
	Verfahrgeschwindigkeit	max. 3,3 m/s bei 5 m horizontaler Verfahrlänge und max. Beschleunigung von 5 m/s ²
	Biegezyklen	> 1 Mio.
	Torsionsbeanspruchung	± 180 °/m

Bemerkungen

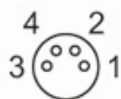
Verpackungseinheit	1 Stück
--------------------	---------

Elektrischer Anschluss

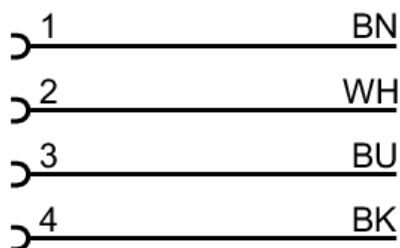
Kabel: 10 m, MPPE, halogenfrei, grau, Ø 4,9 mm; 4 x 0,34 mm² (42 x Ø 0,1 mm)

Elektrischer Anschluss - Buchse

Steckverbindung: 1 x M8, abgewinkelt; Codierung: A; Arretierung: 1.4404 (Edelstahl / 316L); Kontakte: vergoldet; Anzugsdrehmoment: 0,3...0,5 Nm



Anschluss



Adernfarben :
BK = schwarz
BN = braun
BU = blau
WH = weiß