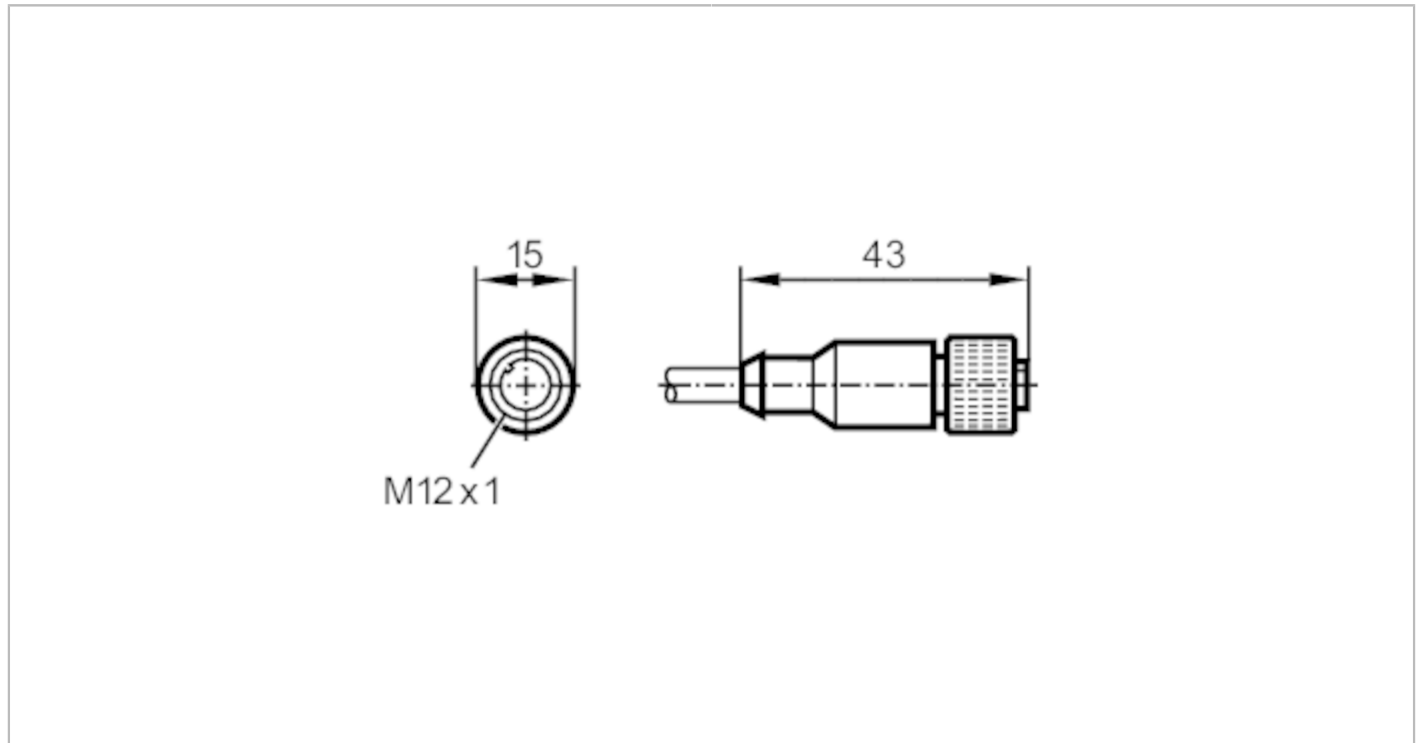


# E12166



## Anschlusskabel mit Buchse

ADOGH080MSS0005B08



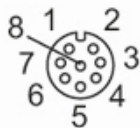
Elektrische Daten		
Betriebsspannung	[V]	< 30 AC / < 36 DC
Strombelastbarkeit gesamt	[A]	2
Umgebungsbedingungen		
Umgebungstemperatur	[°C]	-40...80
Schutzart		IP 67
Mechanische Daten		
Gewicht	[g]	290,9
Abmessungen	[mm]	15 x 15 x 43
Werkstoffe		Gehäuse: TPU schwarz
Werkstoff Überwurfmutter		Messing, vernickelt
Bemerkungen		
Hinweise	Bei 8-poligen Buchsen sind die Adernfarben nicht normiert.; Bitte beachten Sie immer die Anschlussbelegung des Sensors und der Buchsen (siehe Datenblatt).	
Verpackungseinheit		1 Stück
Elektrischer Anschluss		
Kabel: 5 m, PUR, schwarz; 8 x 0,25 mm <sup>2</sup> (14 x Ø 0,15 mm )		
Elektrischer Anschluss - Buchse		
Steckverbindung: 1 x M12, gerade; Griffkörper: TPU; Arretierung: Messing, vernickelt; Anzugsdrehmoment: 1...1,5 Nm		

# E12166



## Anschlusskabel mit Buchse

ADOGH080MSS0005B08



### Anschluss

1	WH
2	BN
3	GN
4	YE
5	GY
6	PK
7	BU
8	RD

Farbkennzeichnung  
nach DIN 47100 Adernfarben :

BN =	braun
BU =	blau
GN =	grün
GY =	grau
PK =	rosa
RD =	rot
WH =	weiß
YE =	gelb