

E12168

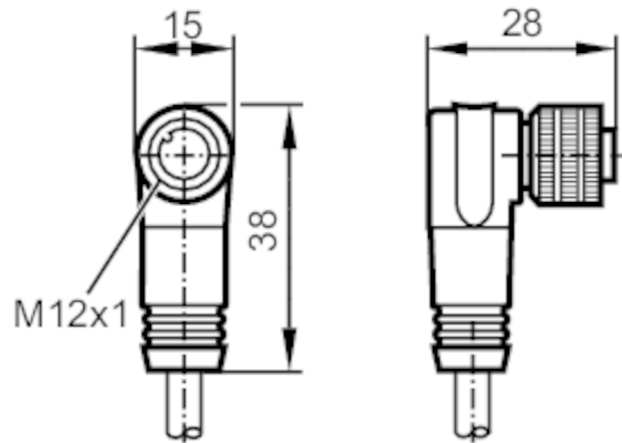


Anschlusskabel mit Buchse

ADOAH080MSS0005B08

Bei 8-poligen Buchsen sind die Adernfarben nicht normiert.

Bitte beachten Sie immer die Anschlussbelegung des Sensors und der Buchsen (siehe Datenblatt).



Elektrische Daten

Betriebsspannung	[V]	< 30 AC / < 36 DC
Strombelastbarkeit gesamt	[A]	2

Umgebungsbedingungen

Umgebungstemperatur	[°C]	-40...80
Schutzart		IP 68

Mechanische Daten

Gewicht	[g]	284
Abmessungen	[mm]	28 x 15 x 38
Werkstoff Griffkörper		TPU
Werkstoff Überwurfmutter		Messing, vernickelt

Bemerkungen

Verpackungseinheit		1 Stück
--------------------	--	---------

E12168



Anschlusskabel mit Buchse

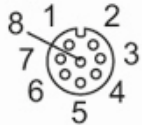
ADOAH080MSS0005B08

Elektrischer Anschluss

Kabel: 5 m, PUR, schwarz; 8 x 0,25 mm² (14 x Ø 0,15 mm)

Elektrischer Anschluss - Buchse

Steckverbindung: 1 x M12, abgewinkelt; Codierung: A; Griffkörper: TPU; Arretierung: Messing, vernickelt; Anzugsdrehmoment: 1...1,5 Nm



Anschluss

1	WH
2	BN
3	GN
4	YE
5	GY
6	PK
7	BU
8	RD

Farbkennzeichnung nach DIN 47100 Adernfarben :

BN =	braun
BU =	blau
GN =	grün
GY =	grau
PK =	rosa
RD =	rot
WH =	weiß
YE =	gelb