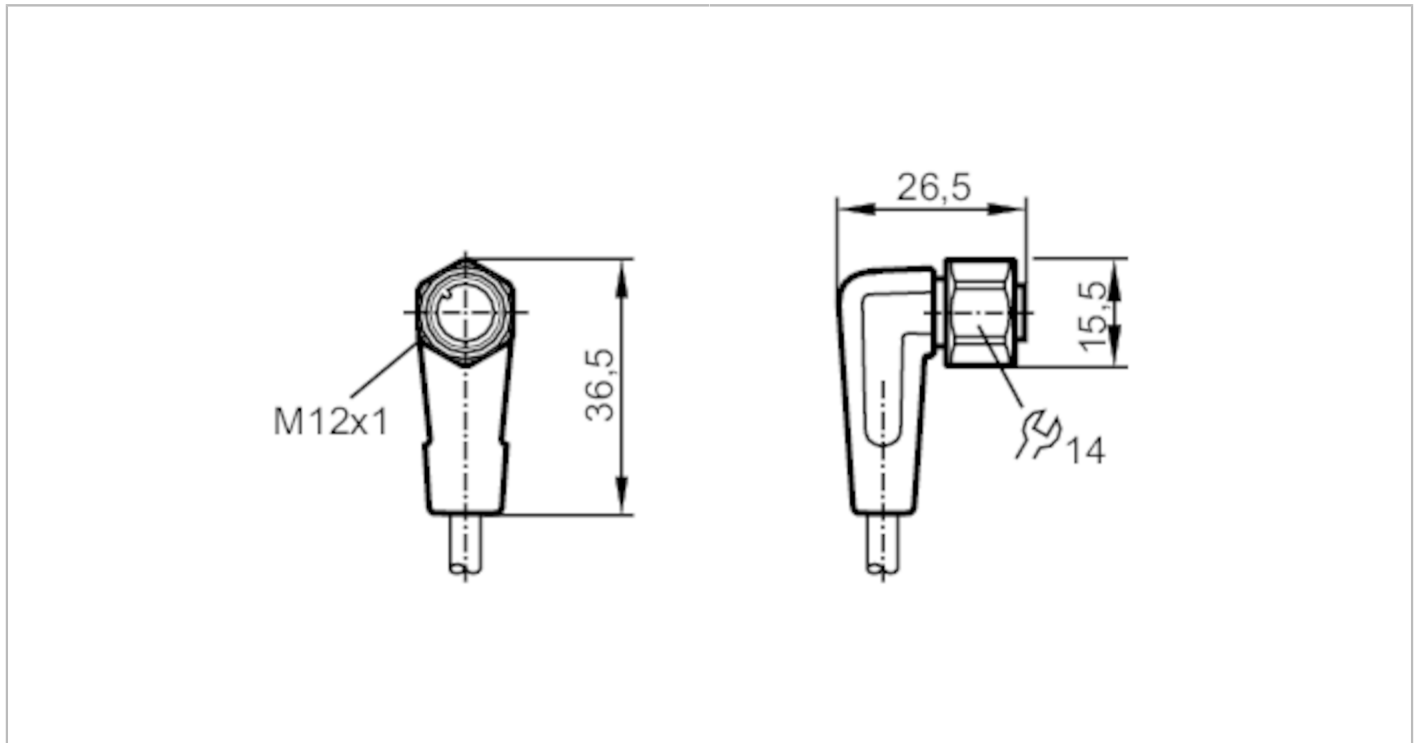


EVT396



Anschlusskabel mit Buchse

ADOAH050VAS0025G05



Einsatzbereich	
Besondere Eigenschaft	silikonfrei; Vergoldete Kontakte; Abgeschirmte Leitung; Schleppketteneignung
Applikation	Hygiene- und Nassbereiche in der Lebensmittelindustrie
Silikonfrei	ja
Elektrische Daten	
Betriebsspannung [V]	< 30 AC / < 36 DC
Schutzklasse	III
Strombelastbarkeit gesamt [A]	4
Strombelastbarkeit gesamt (UL) [A]	3
Umgebungsbedingungen	
Umgebungstemperatur [°C]	-25...100
Hinweis zur Umgebungstemperatur	cULus: ...50
Umgebungstemperatur bewegt [°C]	5...100
Hinweis zur Umgebungstemperatur bewegt	cULus: ...50
Schutzart	IP 65; IP 67; IP 68; IP 69K
Mechanische Daten	
Gewicht [g]	1165,5
Abmessungen [mm]	26,5 x 15,5 x 36,5
Werkstoffe	Gehäuse: PVC orange; Dichtung: EPDM
Werkstoff Überwurfmutter	1.4404 (Edelstahl / 316L)



Anschlusskabel mit Buchse

ADOAH050VAS0025G05

Schleppketteneignung	ja	
Schleppketteneignung	Biegeradius bei flexiblem Einsatz	min. 10 x Kabeldurchmesser
	Verfahrgeschwindigkeit	max. 3,3 m/s bei 5 m horizontaler Verfahrlänge und max. Beschleunigung von 5 m/s ²
	Biegezyklen	> 1 Mio.
	Torsionsbeanspruchung	± 180 °/m

Bemerkungen

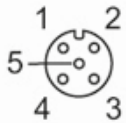
Verpackungseinheit	1 Stück
--------------------	---------

Elektrischer Anschluss

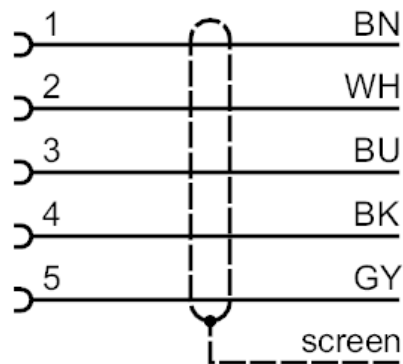
Kabel: 25 m, PVC, orange, Ø 5,2 mm, abgeschirmt; 5 x 0,25 mm² (32 x Ø 0,1 mm)

Elektrischer Anschluss - Buchse

Steckverbindung: 1 x M12, abgewinkelt; Codierung: A; Arretierung: 1.4404 (Edelstahl / 316L); Kontakte: vergoldet;
Anzugsdrehmoment: 0,6...1,5 Nm; Geschirmte Anschlussleitung: Schirm nicht aufgelegt



Anschluss



	Adernfarben :
BK =	schwarz
BN =	braun
BU =	blau
GY =	grau
WH =	weiß