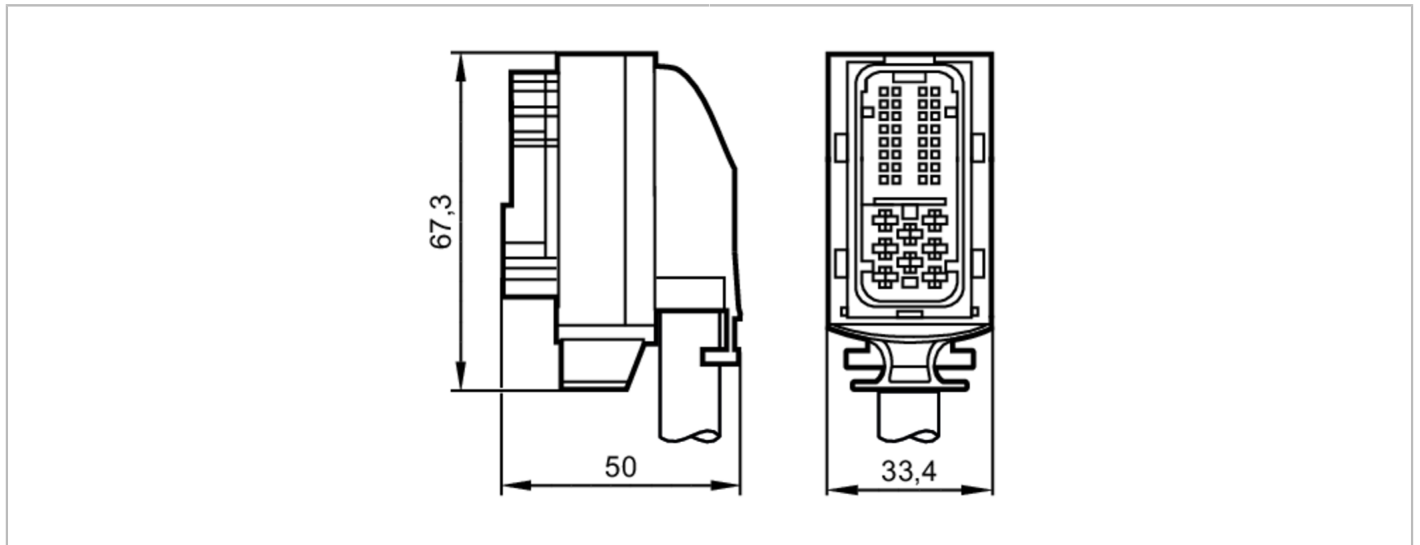




Anschlusskabel mit AMP-Steckverbindung

ecomatDisplay/Cable/40p/2.5m



Elektrische Daten

Betriebsspannung	[V]	36 DC
Verpolungsschutz		ja

Umgebungsbedingungen

Umgebungstemperatur	[°C]	-40...105
Schutzart		IP 67

Mechanische Daten

Gewicht	[g]	896
Abmessungen	[mm]	10 x 10 x 10

Bemerkungen

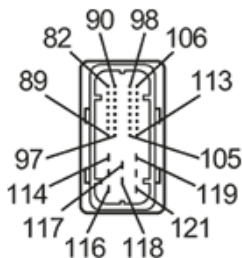
Verpackungseinheit	1 Stück
--------------------	---------

Elektrischer Anschluss

Kabel: 2,5 m, PVC; FLRY-B; 32 x 0,5 mm² + 5 x 1,0 mm² + 3 x 2,5 mm²

Elektrischer Anschluss - AMP-Stecker

Steckverbindung: 1 x AMP-Junior Timer; Griffkörper: PBT, schwarz





Anschlusskabel mit AMP-Steckverbindung

ecomatDisplay/Cable/40p/2.5m

Video	
1: 82	VIDEO3_GND
2: 90	VIDEO3_SIGNAL
3: 98	VIDEO0_GND
4: 106	VIDEO0_SIGNAL
5: 99	VIDEO1_GND
6: 107	VIDEO1_SIGNAL
7: 100	VIDEO2_GND
8: 108	VIDEO2_SIGNAL
ifm / Service	
9: 83	IFM0-
10: 91	IFM0+
11: 88	IFM1-
12: 96	IFM1+
13: 89	SERVICE1
14: 97	SERVICE0
CAN	
15: 84	CAN0_L
16: 92	CAN0_H
17: 85	CAN1_L
18: 93	CAN1_H
19: 86	CAN2_L
20: 94	CAN2_H
21: 87	CAN3_L
22: 95	CAN3_H
Audio / Head / WAKEUP	
23: 101	AUDIO_IN_R
24: 109	AUDIO_IN_L
25: 102	AUDIO_GND
26: 110	WAKEUP
27: 103	HEAD_OUT_R
28: 111	HEAD_OUT_L
29: 104	AUDIO_R-
30: 112	AUDIO_R+
31: 105	AUDIO_L-
32: 113	AUDIO_L+
VBB / GND / IN / OUT	
33: 114	VBB0
34: 119	VBB15
35: 120	GND
36: 121	VBB30
37: 115	IN0
38: 116	IN1
39: 117	OUT0
40: 118	OUT1