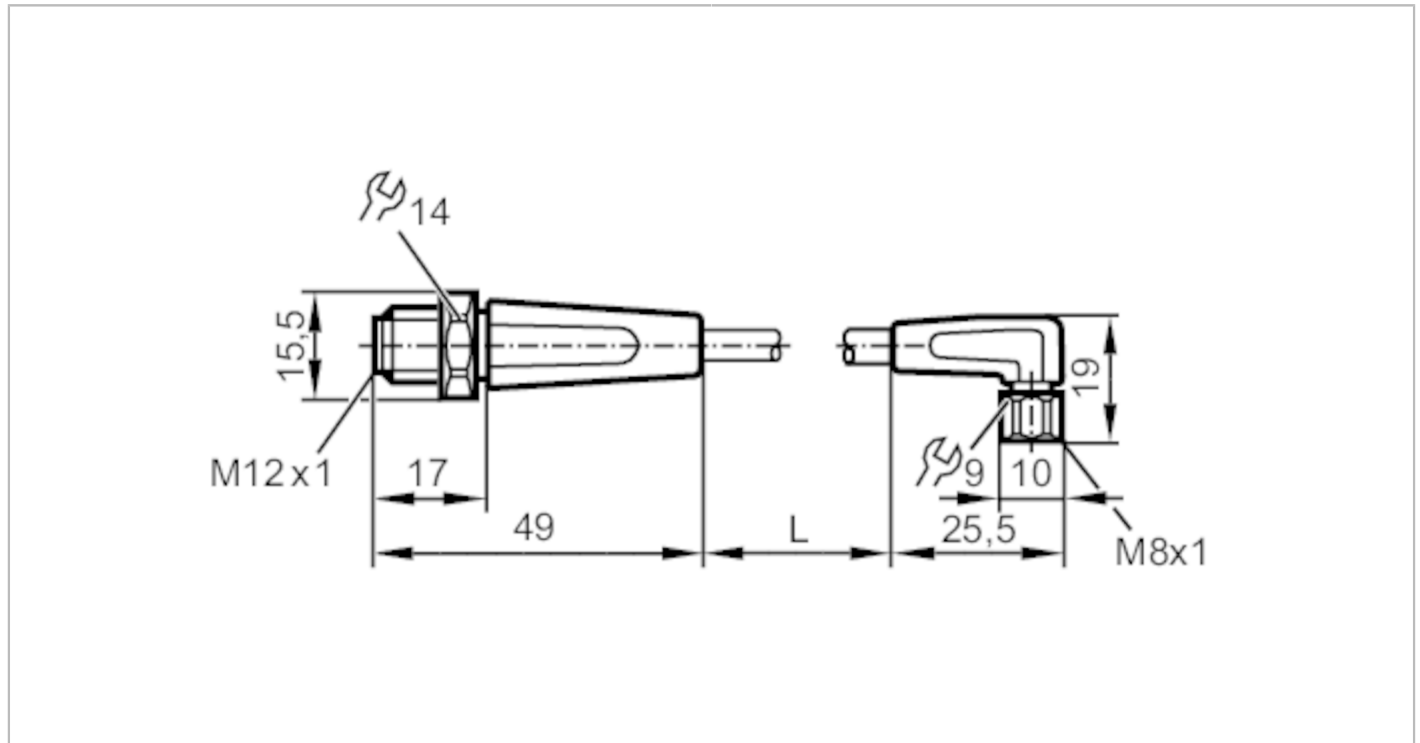


EVT254



Verbindungskabel

VDOAF040VAS00,6E04STGH040VAS



Einsatzbereich	
Besondere Eigenschaft	silikonfrei; Vergoldete Kontakte; Schleppketteneignung
Applikation	Hygiene- und Nassbereiche in der Lebensmittelindustrie
Silikonfrei	ja
Elektrische Daten	
Betriebsspannung [V]	< 50 AC / < 60 DC
Schutzklasse	III
Strombelastbarkeit gesamt [A]	3
Umgebungsbedingungen	
Umgebungstemperatur [°C]	-25...80
Hinweis zur Umgebungstemperatur	cULus: ...50
Umgebungstemperatur bewegt [°C]	5...80
Hinweis zur Umgebungstemperatur bewegt	cULus: ...50
Schutzart	IP 65; IP 67; IP 68; IP 69K
Mechanische Daten	
Gewicht [g]	47
Abmessungen [mm]	15,5 x 15,5 x 49
Werkstoffe	Gehäuse: PVC orange; Dichtung: EPDM
Werkstoff Überwurfmutter	1.4404 (Edelstahl / 316L)
Schleppketteneignung	ja

EVT254



Verbindungskabel

VDOAF040VAS00,6E04STGH040VAS

Schleppketteneignung	Biegeradius bei flexiblem Einsatz	min. 10 x Kabeldurchmesser
	Verfahrgeschwindigkeit	max. 3,3 m/s bei 5 m horizontaler Verfahrlänge und max. Beschleunigung von 5 m/s ²
	Biegezyklen	> 1 Mio.
	Torsionsbeanspruchung	± 180 °/m

Bemerkungen

Verpackungseinheit 1 Stück

Elektrischer Anschluss - Stecker

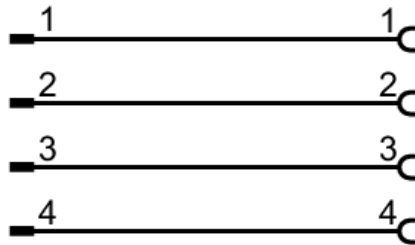
Steckverbindung: 1 x M12, gerade; Codierung: A; Arretierung: 1.4404 (Edelstahl / 316L); Kontakte: vergoldet; Anzugsdrehmoment: 0,6...1,5 Nm



Elektrischer Anschluss

Kabel: 0,6 m, PVC, orange, Ø 4,9 mm; 4 x 0,34 mm² (42 x Ø 0,1 mm)

Anschluss



Elektrischer Anschluss - Buchse

Steckverbindung: 1 x M8, abgewinkelt; Codierung: A; Arretierung: 1.4404 (Edelstahl / 316L); Kontakte: vergoldet; Anzugsdrehmoment: 0,3...0,5 Nm

