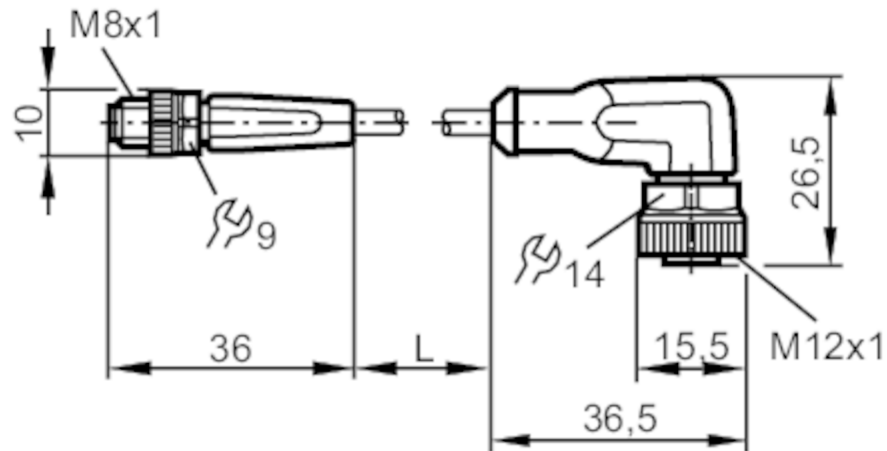




Verbindungskabel

VDOAH030MSS0002H03STGF030MSS

Bitte beachten Sie den Technischen Hinweis unter "Downloads"



Einsatzbereich	
Besondere Eigenschaft	silikonfrei; halogenfrei; Vergoldete Kontakte; Schleppketteneignung
Silikonfrei	ja
Elektrische Daten	
Betriebsspannung [V]	< 50 AC / < 60 DC
Schutzklasse	III
Strombelastbarkeit gesamt [A]	3
Umgebungsbedingungen	
Umgebungstemperatur [°C]	-25...90
Hinweis zur Umgebungstemperatur	cULus: ...75
Umgebungstemperatur bewegt [°C]	-25...90
Hinweis zur Umgebungstemperatur bewegt	cULus: ...75
Schutzart	IP 65; IP 67; IP 68; IP 69K
Mechanische Daten	
Gewicht [g]	85,2
Abmessungen [mm]	10 x 10 x 36
Werkstoffe	Gehäuse: TPU orange; Dichtung: FKM
Werkstoff Überwurfmutter	Messing, vernickelt
Schleppketteneignung	ja



Verbindungskabel

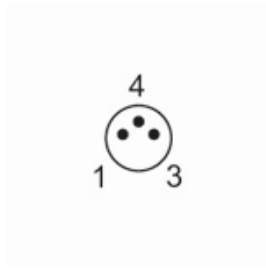
VDOAH030MSS0002H03STGF030MSS

Schleppketteneignung	Biegeradius bei flexiblem Einsatz	min. 10 x Kabeldurchmesser
	Verfahrgeschwindigkeit	max. 3,3 m/s bei 5 m horizontaler Verfahrlänge und max. Beschleunigung von 5 m/s ²
	Biegezyklen	> 5 Mio.
	Torsionsbeanspruchung	± 180 °/m

Bemerkungen	
Hinweise	Bitte beachten Sie den Technischen Hinweis unter "Downloads"
Verpackungseinheit	1 Stück

Elektrischer Anschluss - Stecker

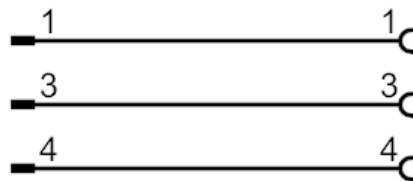
Steckverbindung: 1 x M8, gerade; Codierung: A; Arretierung: Messing, vernickelt; Kontakte: vergoldet; Anzugsdrehmoment: 0,3...0,5 Nm



Elektrischer Anschluss

Kabel: 2 m, PUR, halogenfrei, schwarz, Ø 4,3 mm; 3 x 0,34 mm² (42 x Ø 0,1 mm)

Anschluss



Elektrischer Anschluss - Buchse

Steckverbindung: 1 x M12, abgewinkelt; Codierung: A; Arretierung: Messing, vernickelt; Kontakte: vergoldet; Anzugsdrehmoment: 0,6...1,5 Nm

