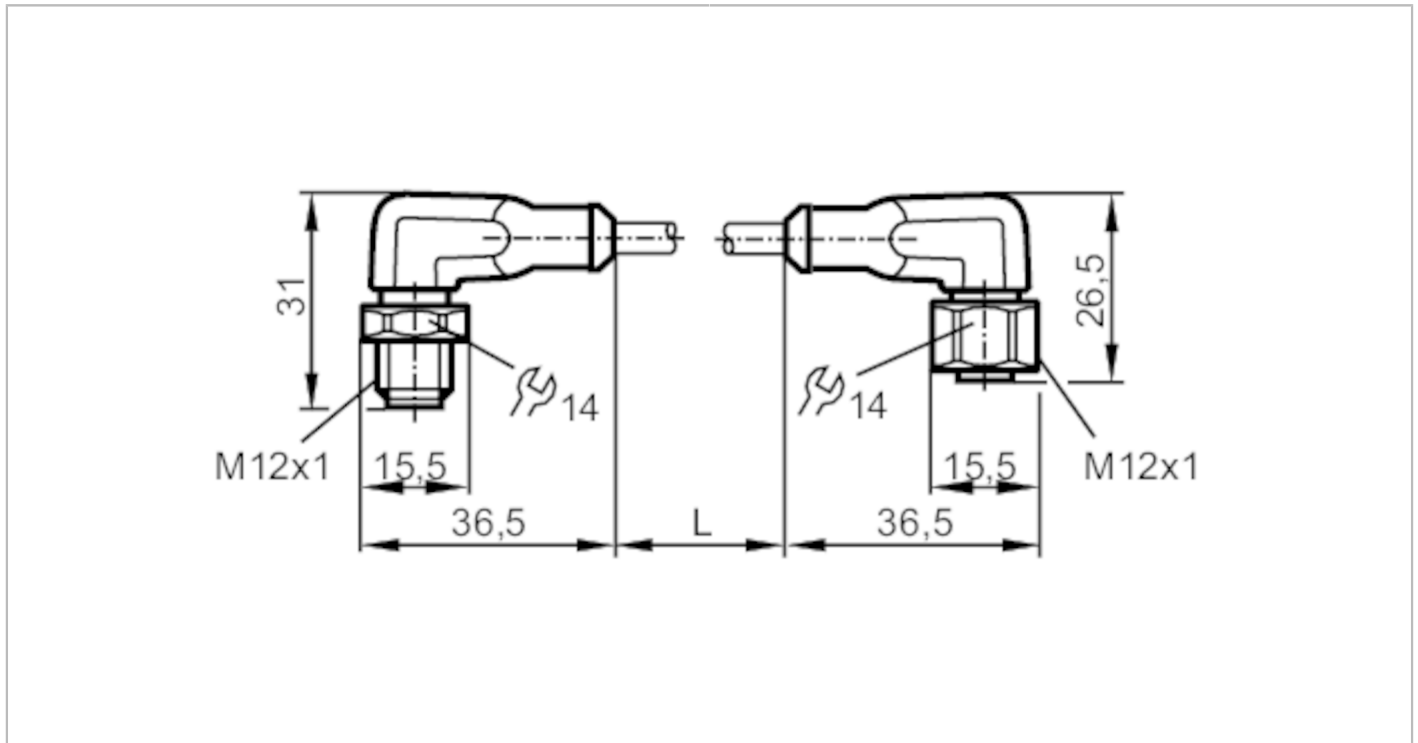


# EVC09A



## Verbindungskabel

VDOAH040VAT00,3H04STAHO40VAT



Einsatzbereich	
Besondere Eigenschaft	halogenfrei; Vergoldete Kontakte
Lackverträglich	ja
Elektrische Daten	
Betriebsspannung [V]	< 60 AC/DC
Schutzklasse	II
Strombelastbarkeit gesamt [A]	2
Umgebungsbedingungen	
Umgebungstemperatur [°C]	-20...60
Schutzart	IP 67; (bei Anwendung außerhalb des Ex-Bereichs: IP 68 / IP 69K)
Zulassungen / Prüfungen	
Zulassung	BVS 08 ATEX E 109 U; IECEx BVS 08.0041 U
ATEX GeräteKennzeichnung	II 3G Ex ec IIC Gc; II 2D Ex tb IIIC Db IP65/IP67
Mechanische Daten	
Gewicht [g]	60,8
Abmessungen [mm]	31 x 15,5 x 36,5
Werkstoffe	Gehäuse: TPU orange; Dichtung: FKM
Werkstoff Überwurfmutter	1.4404 (Edelstahl / 316L)
Bemerkungen	
Verpackungseinheit	1 Stück

# EVC09A



## Verbindungskabel

VDOAH040VAT00,3H04STAH040VAT

### Elektrischer Anschluss - Stecker

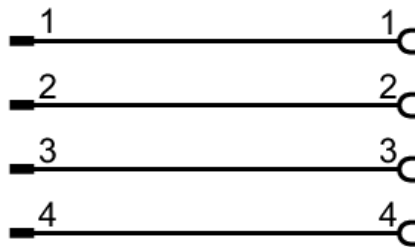
Steckverbindung: 1 x M12, abgewinkelt; Codierung: A; Arretierung: 1.4404 (Edelstahl / 316L); Kontakte: vergoldet;  
Anzugsdrehmoment: 1,2...1,5 Nm



### Elektrischer Anschluss

Kabel: 0,3 m, PUR, halogenfrei, schwarz, Ø 4,9 mm; 4 x 0,34 mm<sup>2</sup> (42 x Ø 0,1 mm )

### Anschluss



### Elektrischer Anschluss - Buchse

Steckverbindung: 1 x M12, abgewinkelt; Codierung: A; Arretierung: 1.4404 (Edelstahl / 316L); Kontakte: vergoldet;  
Anzugsdrehmoment: 1,2...1,5 Nm

