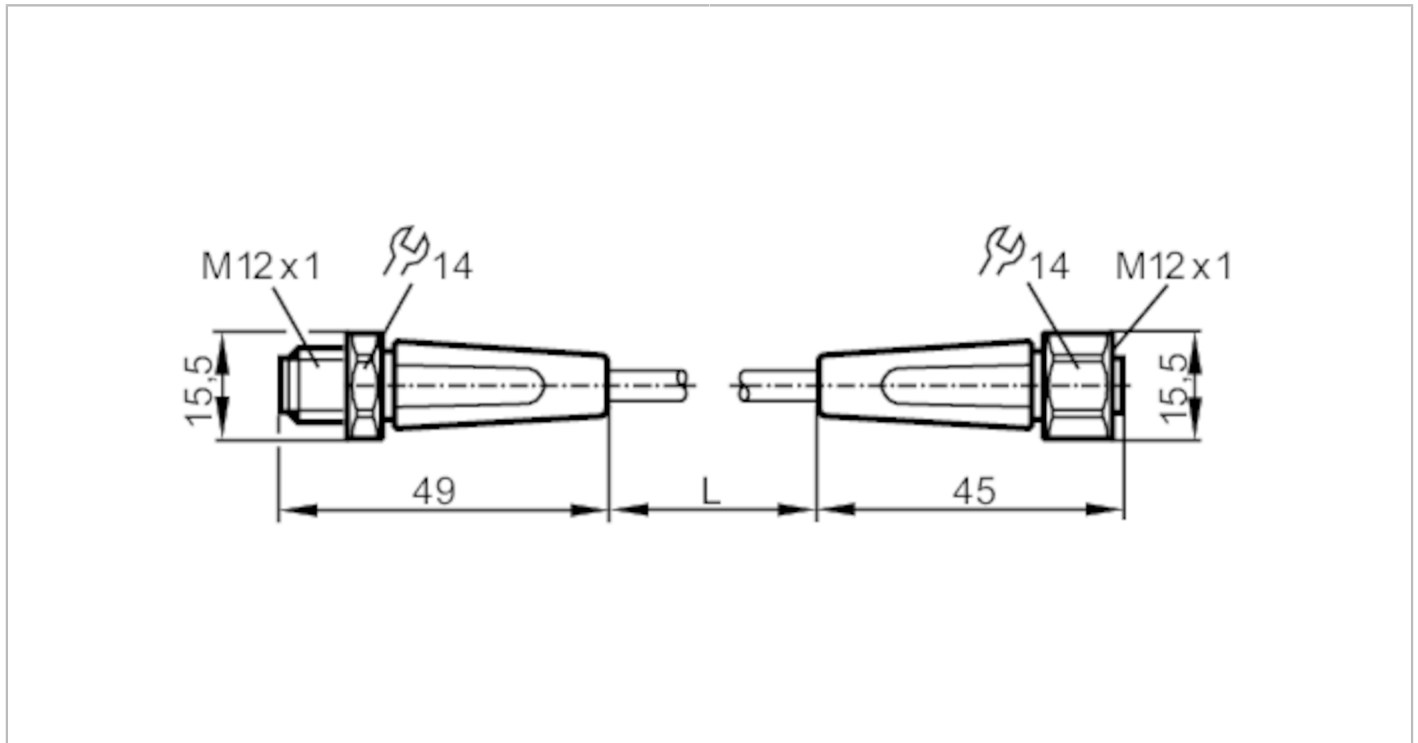


EVT040



Verbindungskabel

VDOGH040VAS00,3E04STGH040VAS



Einsatzbereich

Besondere Eigenschaft	silikonfrei; Vergoldete Kontakte; Schleppketteneignung
Applikation	Hygiene- und Nassbereiche in der Lebensmittelindustrie
Silikonfrei	ja

Elektrische Daten

Betriebsspannung	[V]	< 250 AC / < 300 DC
Schutzklasse		II
Strombelastbarkeit gesamt	[A]	4

Umgebungsbedingungen

Umgebungstemperatur	[°C]	-25...100
Hinweis zur Umgebungstemperatur		cULus: ...50 °C
Umgebungstemperatur bewegt	[°C]	5...100
Hinweis zur Umgebungstemperatur bewegt		cULus: ...50 °C
Lagertemperatur	[°C]	-25...55
Lagerfeuchte	[%]	10...100
Sonstige klimatische Bedingungen für die Lagerung gemäß angegebener Klasse		1K22/ DIN 60721-3-1
Schutzart		IP 65; IP 67; IP 68; IP 69K



Verbindungskabel

VDOGH040VAS00,3E04STGH040VAS

Mechanische Daten		
Gewicht [g]	87,5	
Werkstoff Griffkörper	PVC	
Werkstoff Überwurfmutter	1.4404 (Edelstahl / 316L)	
Werkstoff Dichtung	EPDM	
Schleppketteneignung	ja	
Schleppketteneignung	Biegeradius bei flexiblem Einsatz	min. 10 x Kabeldurchmesser
	Verfahrgeschwindigkeit	max. 3,3 m/s bei 5 m horizontaler Verfahrlänge und max. Beschleunigung von 5 m/s ²
	Biegezyklen	> 1 Mio.
	Torsionsbeanspruchung	± 180 °/m

Bemerkungen	
Verpackungseinheit	1 Stück

Elektrischer Anschluss - Stecker

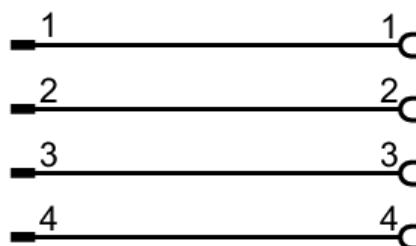
Steckverbindung: 1 x M12, gerade; Codierung: A; Griffkörper: PVC, orange; Arretierung: 1.4404 (Edelstahl / 316L); Kontakte: vergoldet; Anzugsdrehmoment: 0,6...1,5 Nm



Elektrischer Anschluss

Kabel: 0,3 m, PVC, orange, Ø 4,9 mm; 4 x 0,34 mm² (42 x Ø 0,1 mm)

Anschluss



EVT040



Verbindungskabel

VDOGH040VAS00,3E04STGH040VAS

Elektrischer Anschluss - Buchse

Steckverbindung: 1 x M12, gerade; Codierung: A; Griffkörper: PVC, orange; Arretierung: 1.4404 (Edelstahl / 316L); Dichtung: EPDM; Kontakte: vergoldet; Anzugsdrehmoment: 0,6...1,5 Nm

