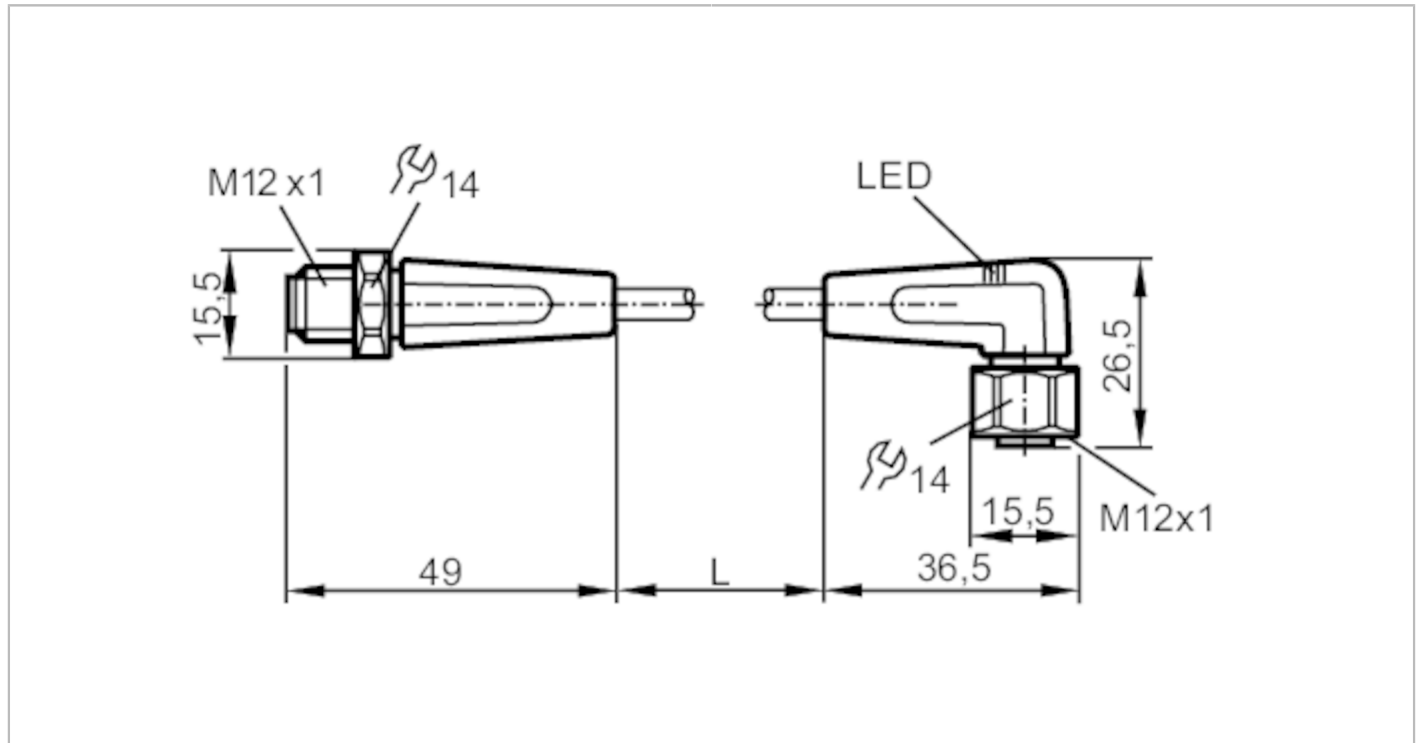




Verbindungskabel

VDOAH032VAS0002E03STGH030VAS



Einsatzbereich		
Besondere Eigenschaft		silikonfrei; Vergoldete Kontakte; Schleppketteneignung
Applikation		Hygiene- und Nassbereiche in der Lebensmittelindustrie
Silikonfrei		ja
Elektrische Daten		
Betriebsspannung	[V]	10...36 DC
Schutzklasse		II
Strombelastbarkeit gesamt	[A]	4
Ausgänge		
Elektrische Ausführung		PNP
Umgebungsbedingungen		
Umgebungstemperatur	[°C]	-25...100
Hinweis zur Umgebungstemperatur		cULus: ...50
Umgebungstemperatur bewegt	[°C]	5...100
Hinweis zur Umgebungstemperatur bewegt		cULus: ...50
Schutzart		IP 65; IP 67; IP 68; IP 69K
Zulassungen / Prüfungen		
MTTF	[Jahre]	20027
Mechanische Daten		
Gewicht	[g]	101,2

EVT037



Verbindungskabel

VDOAH032VAS0002E03STGH030VAS

Abmessungen	[mm]	15,5 x 15,5 x 49
Werkstoff Griffkörper		PVC
Werkstoff Überwurfmutter		1.4404 (Edelstahl / 316L)
Werkstoff Dichtung		EPDM
Schleppketteneignung		ja
Schleppketteneignung	Biegeradius bei flexiblem Einsatz	min. 10 x Kabeldurchmesser
	Verfahrgeschwindigkeit	max. 3,3 m/s bei 5 m horizontaler Verfahrlänge und max. Beschleunigung von 5 m/s ²
	Biegezyklen	> 1 Mio.
	Torsionsbeanspruchung	± 180 °/m

Anzeigen / Bedienelemente

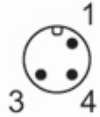
Anzeige	Schaltzustand	1 x LED, gelb
	Betrieb	1 x LED, grün

Bemerkungen

Verpackungseinheit	1 Stück
--------------------	---------

Elektrischer Anschluss - Stecker

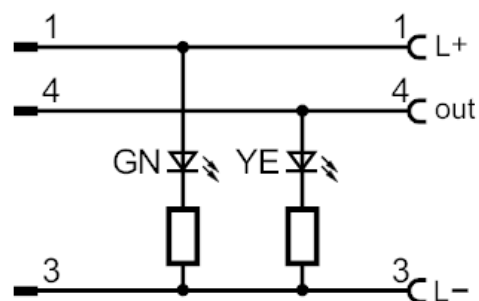
Steckverbindung: 1 x M12, gerade; Codierung: A; Griffkörper: PVC, orange; Arretierung: 1.4404 (Edelstahl / 316L); Kontakte: vergoldet; Anzugsdrehmoment: 0,6...1,5 Nm



Elektrischer Anschluss

Kabel: 2 m, PVC, orange, Ø 4,9 mm; 3 x 0,34 mm² (42 x Ø 0,1 mm)

Anschluss



EVT037



Verbindungskabel

VDOAH032VAS0002E03STGH030VAS

Elektrischer Anschluss - Buchse

Steckverbindung: 1 x M12, abgewinkelt; Codierung: A; Griffkörper: PVC, schwarz transparent; Arretierung: 1.4404 (Edelstahl / 316L); Dichtung: EPDM; Kontakte: vergoldet; Anzugsdrehmoment: 0,6...1,5 Nm

