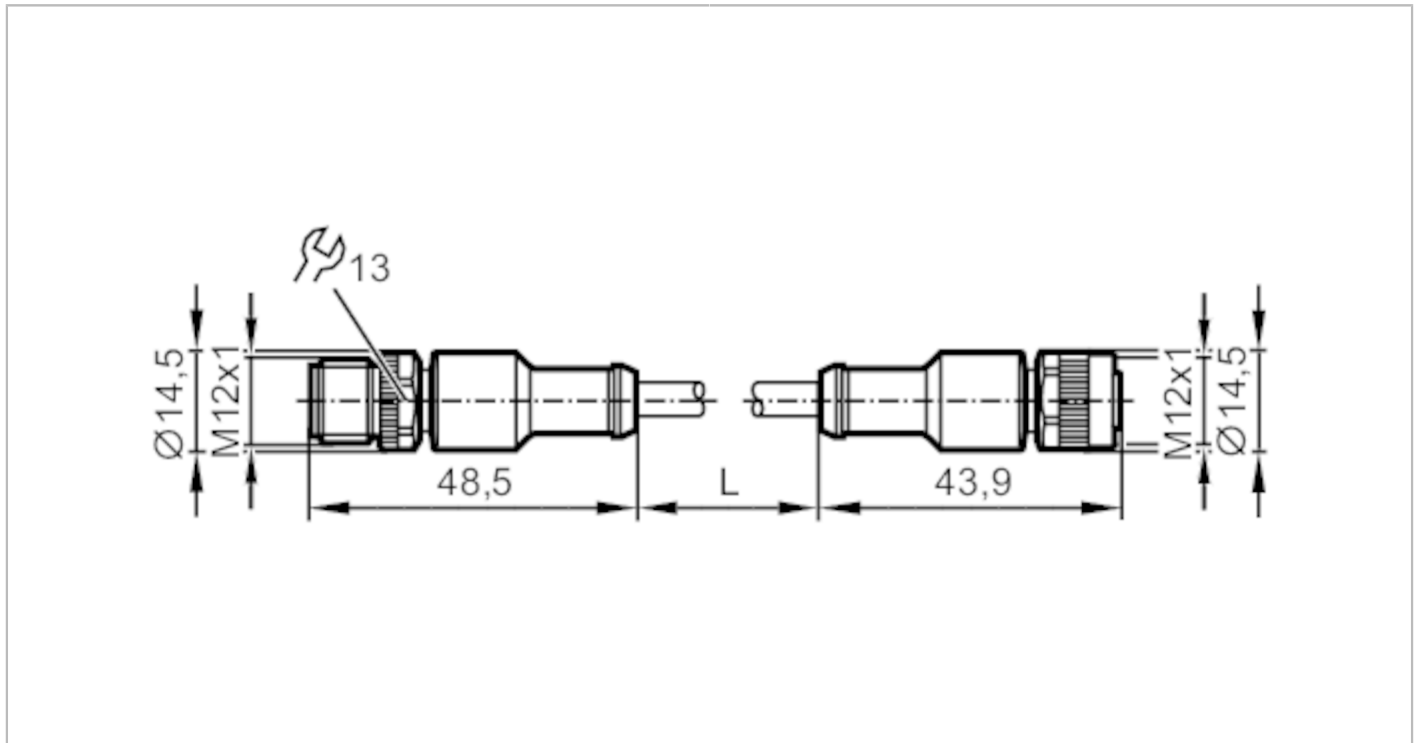


E12332



Verbindungskabel

VDOGH040MSS0015C04STGH040MSS



Einsatzbereich

Besondere Eigenschaft	silikonfrei; Vergoldete Kontakte; Abgeschirmte Leitung
Silikonfrei	ja

Elektrische Daten

Betriebsspannung	[V]	< 50 AC / < 60 DC
Schutzklasse		III
Strombelastbarkeit gesamt	[A]	4

Umgebungsbedingungen

Umgebungstemperatur	[°C]	-25...85
Schutzart		IP 68

Mechanische Daten

Gewicht	[g]	612,5
Abmessungen	[mm]	14,5 x 14,5 x 48,5
Werkstoffe		PUR
Werkstoff Griffkörper		PUR
Werkstoff Überwurfmutter		Zinkdruckguss, vernickelt

Bemerkungen

Verpackungseinheit		1 Stück
--------------------	--	---------

E12332



Verbindungskabel

VDOGH040MSS0015C04STGH040MSS

Elektrischer Anschluss - Stecker

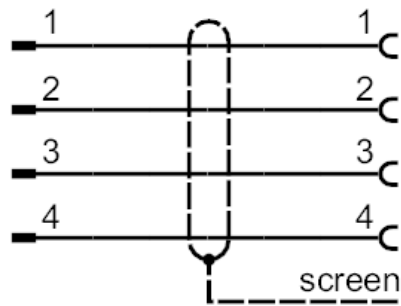
Steckverbindung: 1 x M12, gerade; Codierung: A; Griffkörper: PUR; Arretierung: Zinkdruckguss, vernickelt; Kontakte: vergoldet; Anzugsdrehmoment: 0,7...0,9 Nm



Elektrischer Anschluss

Kabel: 15 m, PUR, schwarz, Ø 5 mm, abgeschirmt; 4 x 0,34 mm² (42 x Ø 0,1 mm)

Anschluss



Elektrischer Anschluss - Buchse

Steckverbindung: 1 x M12, gerade; Codierung: A; Griffkörper: PUR; Arretierung: Zinkdruckguss, vernickelt; Kontakte: vergoldet; Anzugsdrehmoment: 0,7...0,9 Nm

