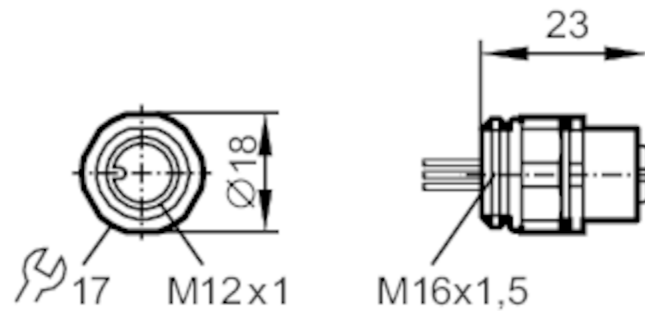


E12408



Einbaubuchse

EDOGH050MSS00,5E05 (M16)



Elektrische Daten

Betriebsspannung [V] < 125 AC/DC

Umgebungsbedingungen

Umgebungstemperatur [°C] -25...85

Schutzart IP 68

Mechanische Daten

Gewicht [g] 23,6

Einbaugewinde M16

Werkstoffe Zinkdruckguss vernickelt

Werkstoff Griffkörper Zinkdruckguss, vernickelt

Zubehör

Lieferumfang Mutter: 1 x M16 x 1,5

Bemerkungen

Verpackungseinheit 1 Stück

E12408



Einbaubuchse

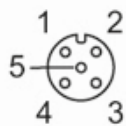
EDOGH050MSS00,5E05 (M16)

Elektrischer Anschluss

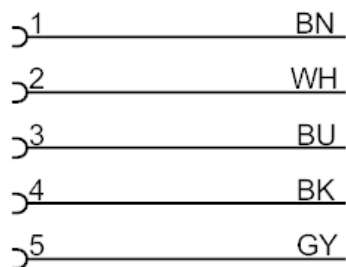
Kabel: 0,5 m, PVC; 5 x 0,25 mm²

Elektrischer Anschluss - Buchse

Steckverbindung: 1 x M12, gerade; Codierung: A; Griffkörper: Zinkdruckguss, vernickelt



Anschluss



Adernfarben :
BK = schwarz
BN = braun
BU = blau
GY = grau
WH = weiß