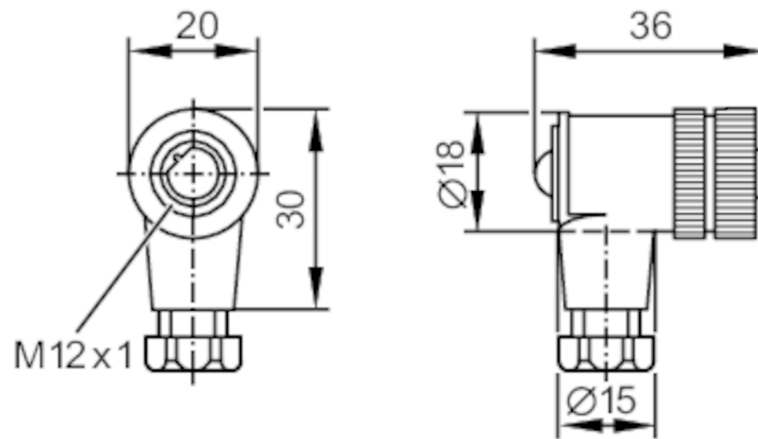


E10108



Konfektionierbare Buchse

SDOAH040PLSFKPG



Elektrische Daten

Betriebsspannung	[V]	< 250 AC/DC
Strombelastbarkeit gesamt	[A]	4

Umgebungsbedingungen

Umgebungstemperatur	[°C]	-40...85
Schutzart		IP 67

Mechanische Daten

Gewicht	[g]	15,2
Abmessungen	[mm]	36 x 20 x 30
Werkstoffe		PA
Werkstoff Griffkörper		PA
Werkstoff Überwurfmutter		PA

Bemerkungen

Verpackungseinheit		1 Stück
--------------------	--	---------

E10108



Konfektionierbare Buchse

SDOAH040PLSFKPG

Elektrischer Anschluss

Schraubklemmen: ...0,75 mm²; Leitungsmantel: Ø 4...6 mm; AWG 18

Elektrischer Anschluss - Buchse

Steckverbindung: 1 x M12, abgewinkelt; Codierung: B; Griffkörper: PA; Arretierung: PA; Kontakte: weißbronze-beschichtet



Anschluss

